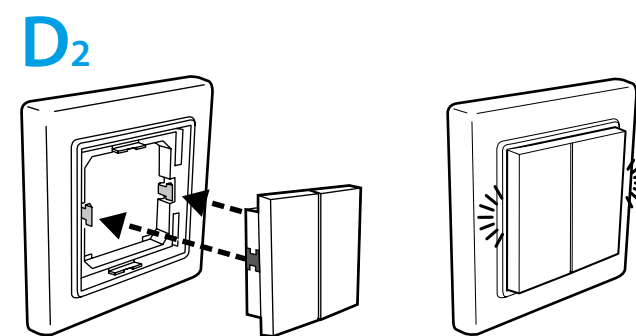
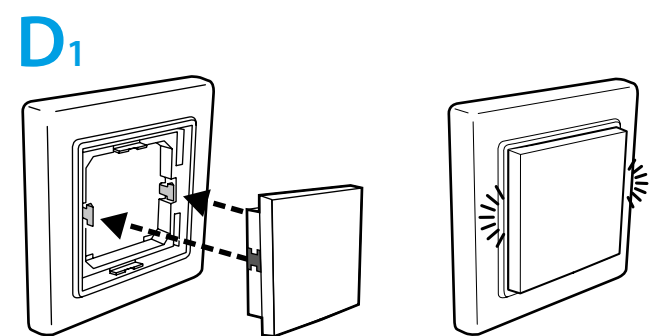
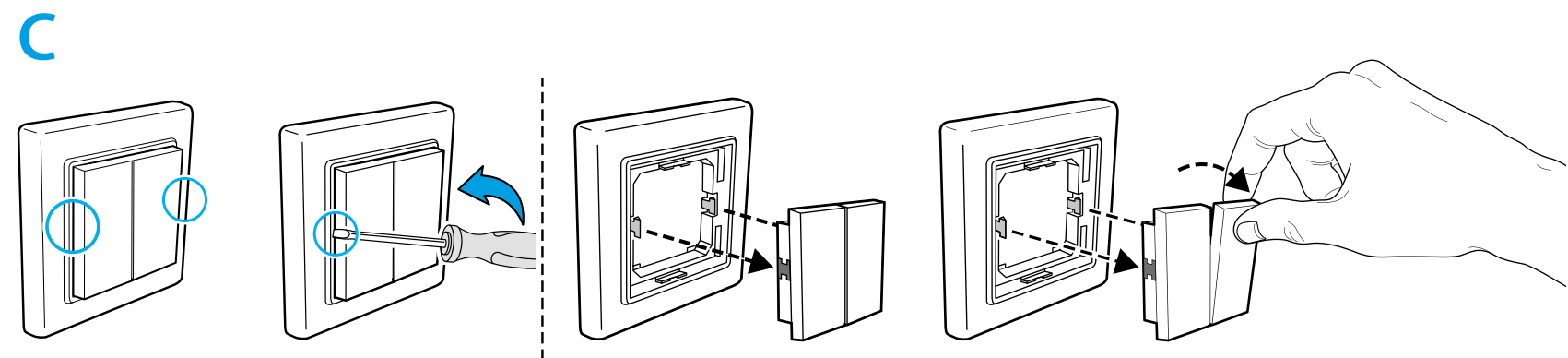
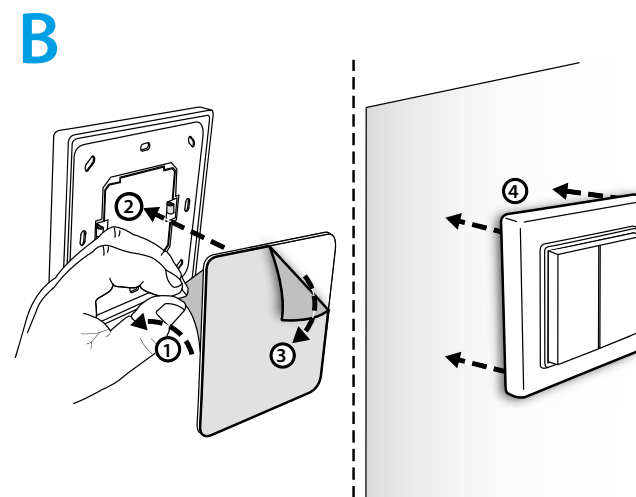
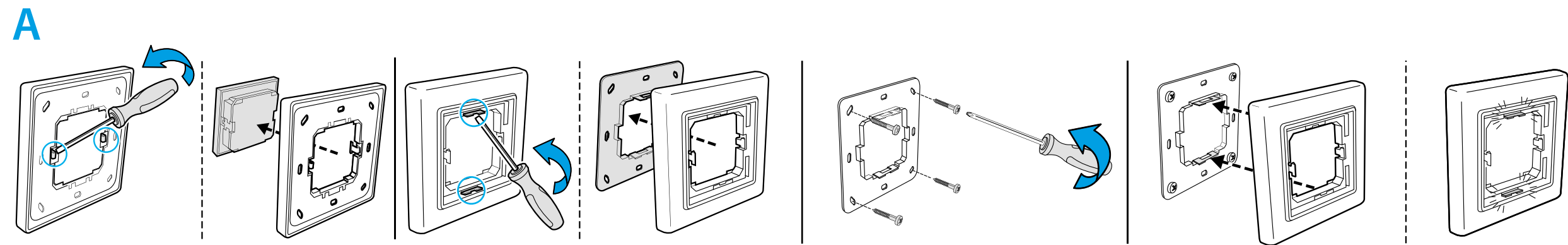


013B9




- Pulsador de pared BLE 013B9
- A Fijación a pared o en caja de mecanismos (con tornillos)
- B Fijación a pared (con adhesivo)
- C Desmontaje de los pulsadores
- D1 Montaje de un pulsador único
- D2 Montaje de pulsadores dobles





**Placas compatibles**  
El marco del pulsador BLE 013.B9 se puede sustituir (ver tabla siguiente)

Fabricante	Tipo
BERKER	S1, B1, B3, B7 Glas
GIRA	Standard55, E2, Event, Esprit
Jäger Direkt	Opus Inform, Kubus, Fusion
JUNG	A500, Aplus
MERTEN	M-Smart, M-Arc, M-Plan

- ALCANCE DE TRANSMISIÓN**
- Alcance de transmisión: cerca de 10 m en campo libre y en ausencia de obstáculos
  - El alcance de transmisión puede variar en base a la estructura del edificio
- Ejemplos:**
- Paredes de cemento armado y/o paredes metálicas
  - Pulsador montado sobre una superficie metálica o en placas metálicas
  - Paredes ligeras con relleno de lana aislante sobre láminas metálicas
  - Falsos techos con paneles en metal o en fibra de carbono
  - Vidrio o vidrio de plomo con revestimiento en metal, mobiliario de acero



**Finder YOU**

**ESPECIFICACIONES TÉCNICAS**

Fuente de energía	Genera su propia energía
Frecuencia de trabajo	2.4 Ghz Bluetooth BLE
Homologaciones	2.4 Ghz: CE, FCC, IC (Europe, US, Canada)
Ciclos de operación	min. 50.000
Temperatura de operación	-25°C ... +65°C

- Información**
- El pulsador 013.B9 es para uso en interiores
  - El componente no es apto para entornos con vibraciones elevadas, choques mecánicos, humedad muy elevada, muy polvorientos o en atmósfera explosiva
- Instrucciones de seguridad**
- ¡Riesgo de asfixia! No dejes el material del embalaje por ahí tirado. Los niños se podrían tragar las partes más pequeñas y ahogarse
  - Instalar y utilizar el componente siguiendo las indicaciones del manual adjunto y no alterar el producto en ningún modo
  - Una mala limpieza puede dañar el producto. Se aconseja limpiarlo con una tela blanda y húmeda