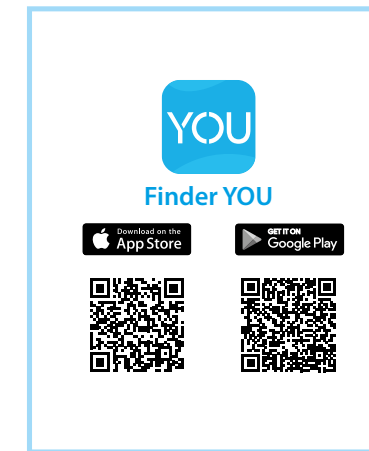
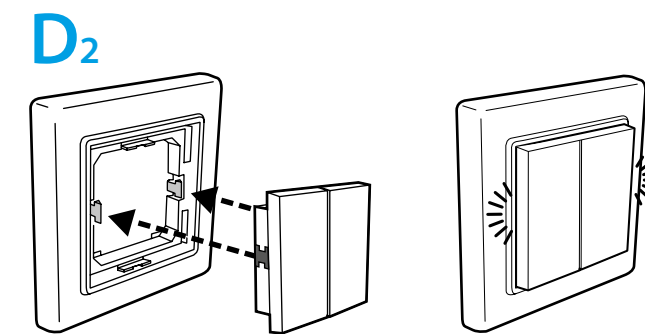
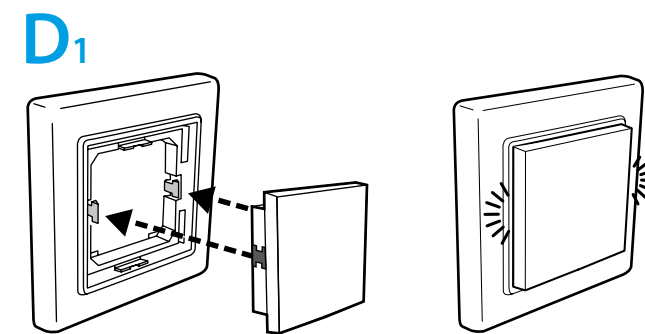
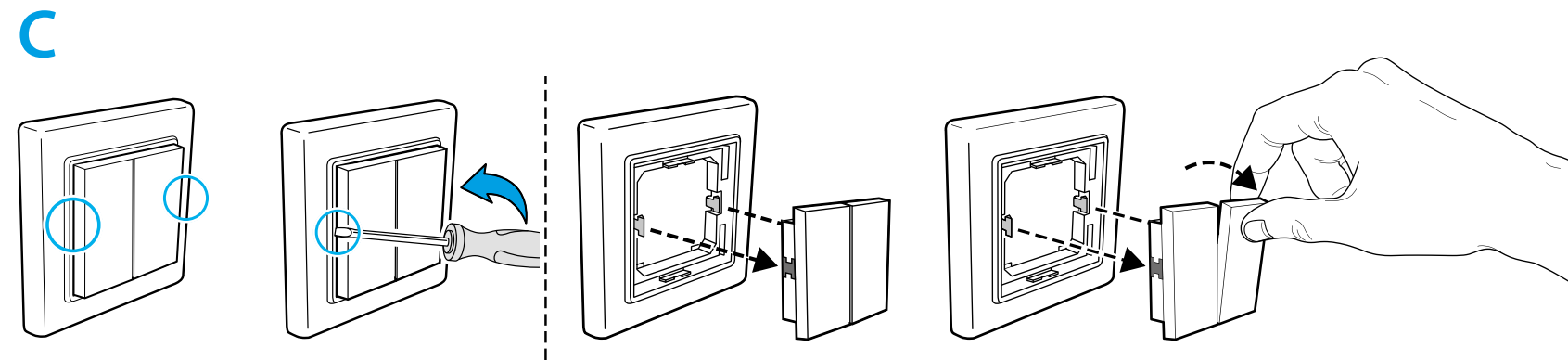
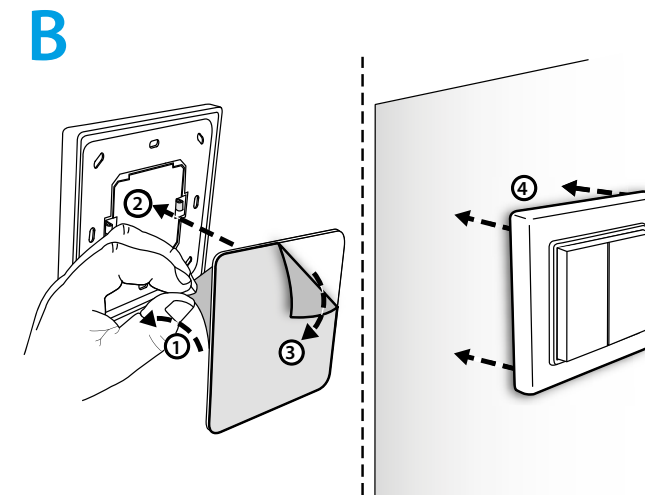
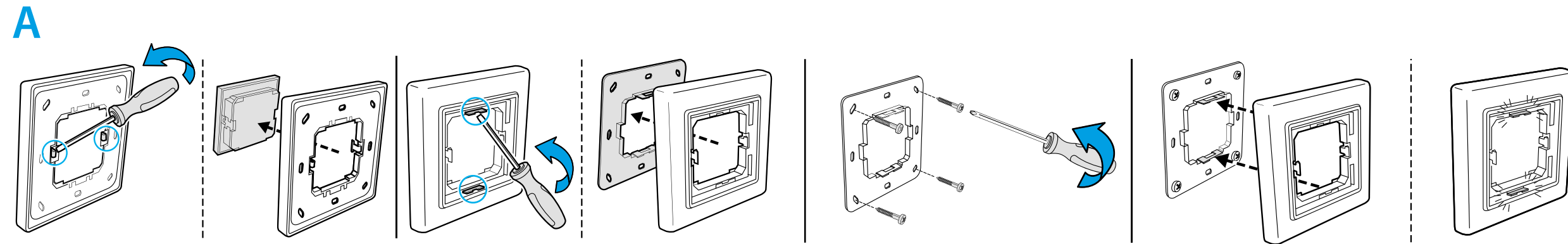


013B9



DEUTSCH

Taster zur Wandmontage BLE 013B9

- A Befestigung an einer Wand oder in einer Anschlussdose (mit Schrauben)
- B Befestigung an der Wand (mit Klebeband)
- C Demontage des Tasters
- D1 Montage eines einzelnen Tasters
- D2 Montage eines Doppeltasters

Kompatible Abdeckrahmen

Der Abdeckrahmen des Tasters BLE 013.B9 kann ersetzt werden. Siehe folgende Tabelle

Hersteller	Typ
BERKER	S1, B1, B3, B7 Glas
GIRA	Standard55, E2, Event, Esprit
Jäger Direkt	Opus Inform, Kubus, Fusion
JUNG	A500, Aplus
MERTEN	M-Smart, M-Arc, M-Plan

ÜBERTRAGUNGSREICHWEITE

- Übertragungreichweite: ca. 10 m im freien Raum (ohne Hindernisse)
- Die Übertragungreichweite kann, abhängig von der Gebäudestruktur, variieren
- Beispiel:**
- Stahlbetonwände und / oder Metallwände
- Taster auf einer Metalloberfläche oder in Metallrahmen montiert
- Trennwände, gefüllt mit Dämmwolle auf einem metallischen Träger
- Decken mit Metall- oder Kohlefaserplatten
- Bleiglas oder Glas mit Metallverkleidung, Stahlmöbel

TECHNISCHE DATEN

Energiequelle	Integrierter Eigenstromgenerator
Betriebsfrequenz	2.4 Ghz Bluetooth BLE
Zulassungen	2.4 Ghz: CE, FCC, IC (Europe, US, Canada)
Schaltspiele	min. 50.000
Betriebstemperatur	-25°C ... +65°C

Information

- Der Taster 013.B9 ist nur für den Innenbereich bestimmt
- Der Taster ist nicht geeignet für den Einsatz bei starken Vibrationen oder mechanischen Schock, bei sehr hoher Luftfeuchtigkeit, sehr staubiger Umgebung oder in einer explosiven Atmosphäre

Sicherheitshinweise

- Erstickungsgefahr! Lassen Sie kein Verpackungsmaterial herumliegen. Kinder könnten die kleineren Teile schlucken und ersticken.
- Installieren und verwenden Sie das Produkt gemäß der mitgelieferten Anleitung und verändern Sie es nicht.
- Unsachgemäße Reinigung kann das Produkt beschädigen. Wir empfehlen die Reinigung mit einem weichen und feuchten Tuch.