

# YESLY BLISS?

Centraliza el control de persianas,  
añade pulsadores de escenario,  
gestiona la iluminación, la temperatura  
y activa cerraduras eléctricas



# TU CASA SMART

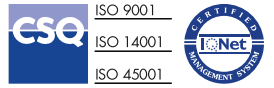
YESLY

TIME FOR  
COMFORT  
LIVING

BLISS?

YOUR HOME YOUR CLIMATE

# QUIENES SOMOS



Finder nació en Italia en 1954, construyendo una amplia gama de componentes electromecánicos y electrónicos para el sector civil e industrial. Gracias a una visión global, hoy Finder distribuye sus propios productos por todo el mundo, por medio de una red de 29 sucursales directas y más de 80 sociedades comerciales.

Finder es una familia internacional, compuesta por más de 1300 personas, todos unidos por los mismos valores y la pasión por nuestros productos.



**14 500**

Productos diferentes para cada tipo de aplicación que controlan las automatizaciones, la potencia, el tiempo, la temperatura, el nivel del agua y la iluminación.

PRODUCIMOS RELÉS CON EL MAYOR NÚMERO DE HOMOLOGACIONES



FINDER ES UNA MARCA ITALIANA, PRESENTE EN TODO EL MUNDO

- 4 PLANTAS DE PRODUCCIÓN EN EUROPA
- 29 FILIALES DIRECTAS
- +80 DISTRIBUIDORES OFICIALES







## LA CASA SE HACE INTELIGENTE

La casa evoluciona en base a las necesidades de quienes la habitan. Los usuarios buscan cada vez más soluciones para mejorar el confort, la seguridad y aumentar la funcionalidad en su hogar. Puede satisfacer las demandas de sus clientes eligiendo las soluciones FINDER para un hogar inteligente sencillo y conectado.



## POR QUÉ ELEGIR FINDER

Durante más de 65 años, FINDER ha estado al lado de los instaladores en la construcción de sistemas eléctricos italianos, con dispositivos Made in Italy originales, fiables y seguros, como telerruptores, interruptores horarios o relés crepusculares. Hoy, además de los dispositivos tradicionales, puede elegir la calidad de FINDER combinada con la innovación también en el hogar inteligente gracias a YESLY y BLISS.





## VENTAJAS PARA TI



**No cambias tus hábitos.** Los productos smart de Finder se instalan de la misma manera que un relé tradicional, pero con una configuración rápida y guiada, a través de la aplicación.



**Aumenta el valor de tu trabajo.** Sorprenda a sus clientes con soluciones sencillas e innovadoras, satisfaga sus necesidades y manténgase al día.



**Sin necesidad de obras.** YESLY BLISS le permiten actualizar un sistema tradicional sin necesidad de rastros en la instalación. Son perfectos tanto para renovaciones como para integración en sistemas existentes.



**Proponer la calidad del made in Italy.** Los productos Finder están diseñados y fabricados en Italia. Garantizan la máxima seguridad y fiabilidad también en lo que respecta a la privacidad de sus datos.

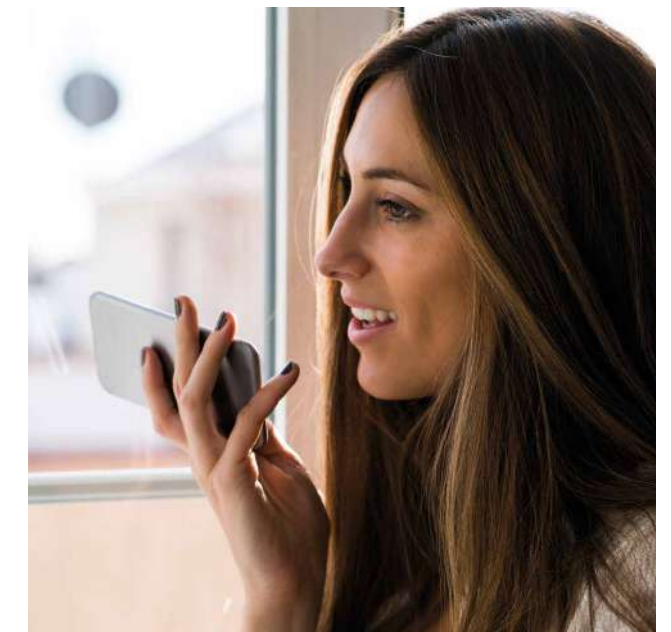
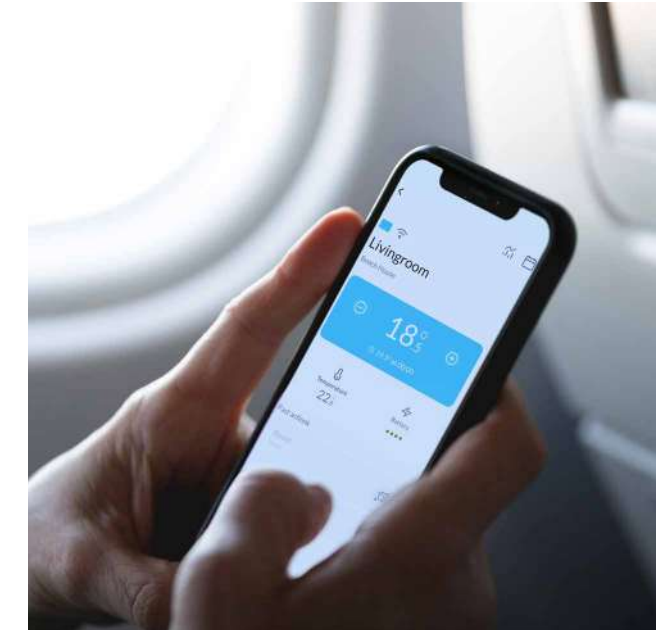
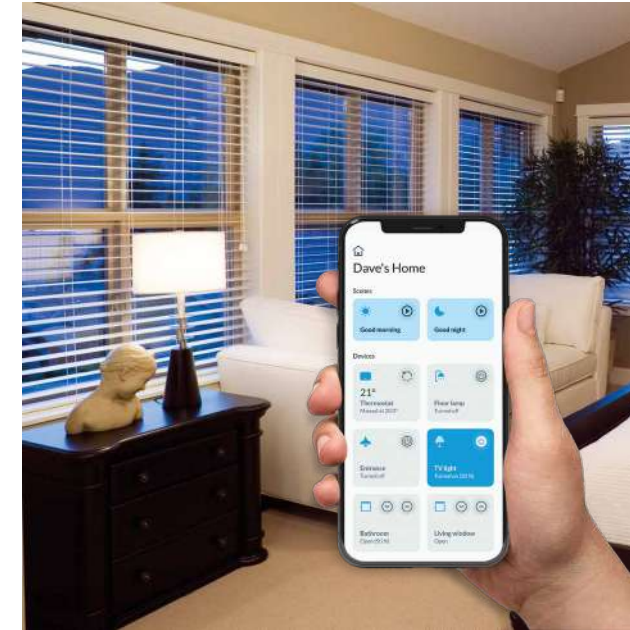


## VENTAJAS PARA SUS CLIENTES

Los productos Finder dentro de la instalación son invisibles pero inteligentes. El cliente puede gestionar sus funciones con la misma sencillez de un sistema tradicional, con las ventajas de un sistema conectado e inteligente.

**Control centralizado** mediante un escenario personalizado al entrar o salir de casa.

**Control con el smartphone** localmente o de forma remota y monitorización del consumo a través de la aplicación.

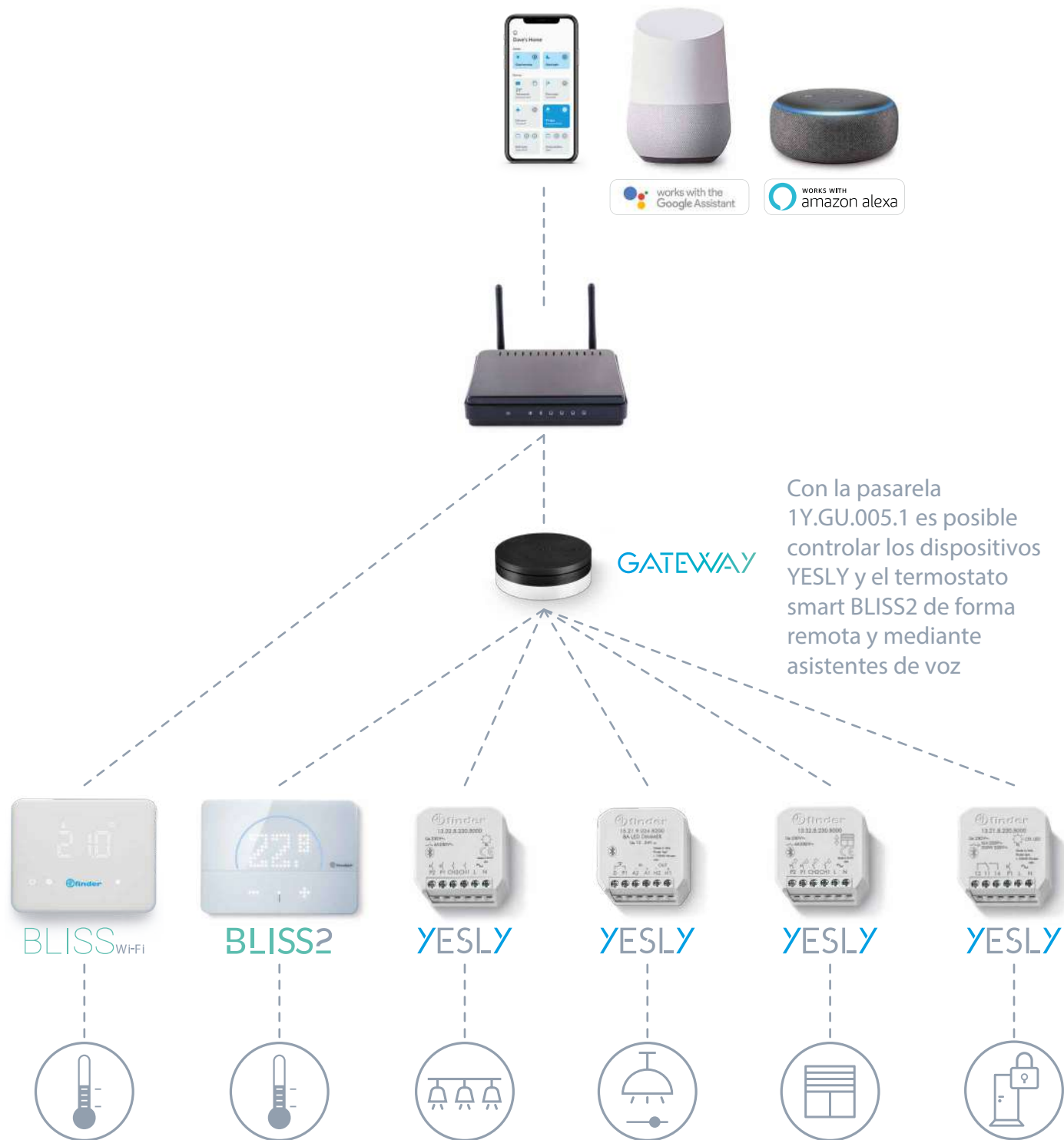


**Añada pulsadores inalámbricos o escenarios** sin obras en la instalación, para la máxima comodidad del cliente. Con los pulsadores inalámbricos y escenarios puede controlar uno o más dispositivos.

**Control via smartphone o por voz** de las luces, el clima, las persianas y cortinas eléctricas, a través de la aplicación o usando su asistente de voz favorito, Google Assistant o Amazon Alexa.

## SENCILLO DE INSTALAR Y PROGRAMAR

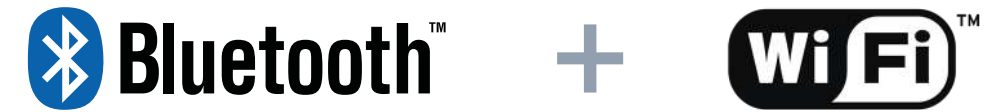
Con las APP Finder You, la instalación y la programación son rápidas, fáciles y guiadas. Puede programar los dispositivos y realizar el control solo de forma local o añadir la pasarela para controlar el sistema de forma remota y mediante asistentes de voz. La decisión es tuya.



## BLUETOOTH + Wi-Fi

### Dos tecnologías, para una máxima flexibilidad

Qué pasa si no hay Wi-Fi? No hay problema, Bluetooth se encarga de ello. El sistema se puede seguir utilizando en ausencia de una red de Internet, a través de la aplicación (de forma local).



- comunicación robusta independiente que no depende de la red de Internet, garantiza el funcionamiento constante del sistema
- estándar internacional de comunicación presente en todos los smartphones
- protocolo garantizado por Finder para la seguridad de los datos
- controla y gestiona de forma remota tus dispositivos YESLY y BLISS, o a través de los asistentes de voz de Google y Amazon
- aumenta el rendimiento de tu sistema
- si no hay red de Internet, el sistema sigue funcionando gracias al Bluetooth





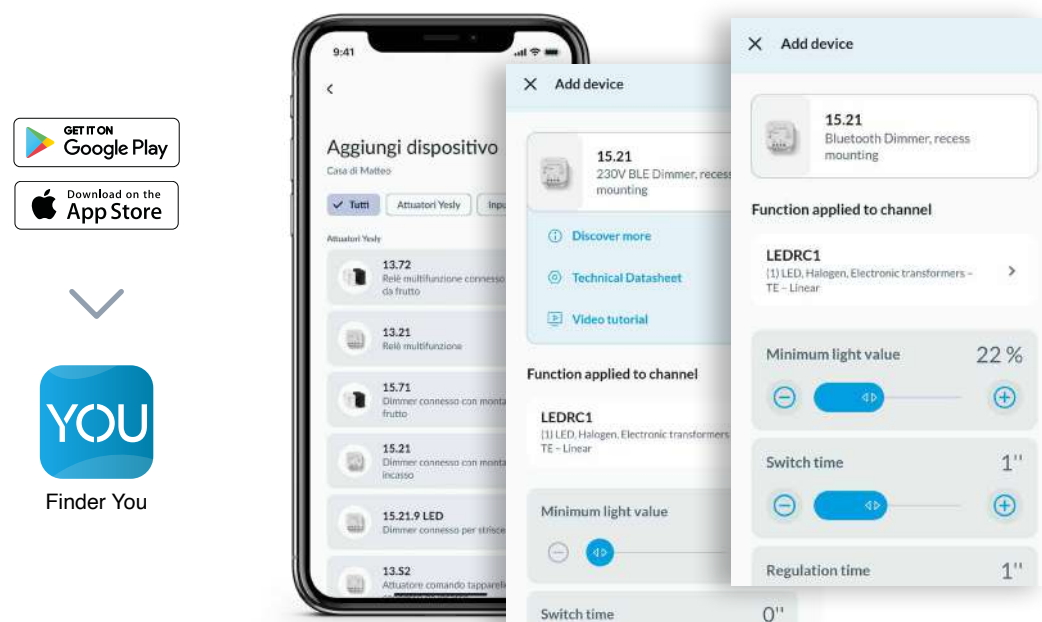
# FINDER YOU

## Hace que todo sea más fácil

La App gratuita Finder You permite estructurar la configuración y el uso de YESLY para gestionar las luces y las persianas eléctricas y BLISS para el control inteligente de la temperatura incluso si no está en el lugar.

### Configuración:

- programar los dispositivos YESLY
- configurar funciones
- asociar pulsadores inalámbricos, interfaces de entrada y crea escenarios personalizados
- entregar el sistema a su cliente con total seguridad



# YESLY + BLISS, la pareja perfecta

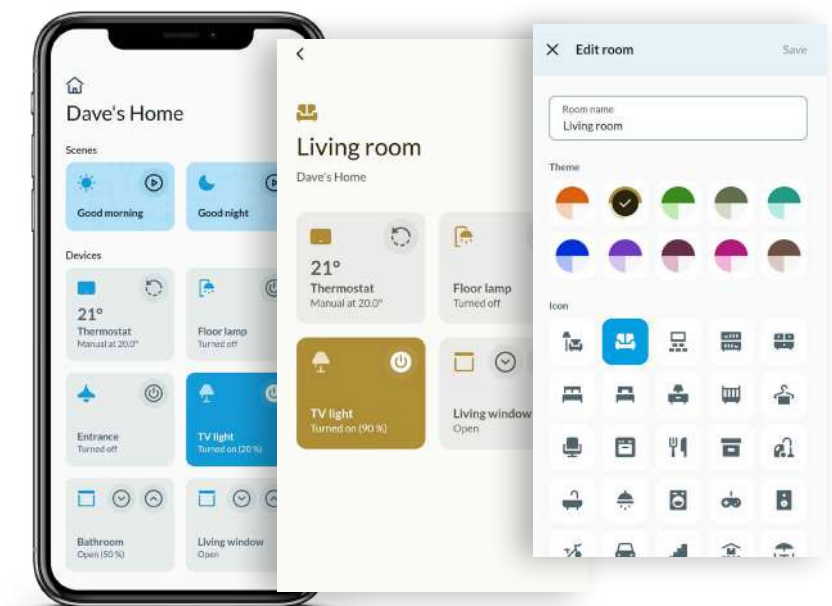
## Dos sistemas que funcionan en sinergia para un confort perfecto

Los sistemas YESLY y BLISS ahora se pueden instalar, configurar y usar con la misma aplicación, lo que aumenta la simplicidad y la experiencia del usuario.

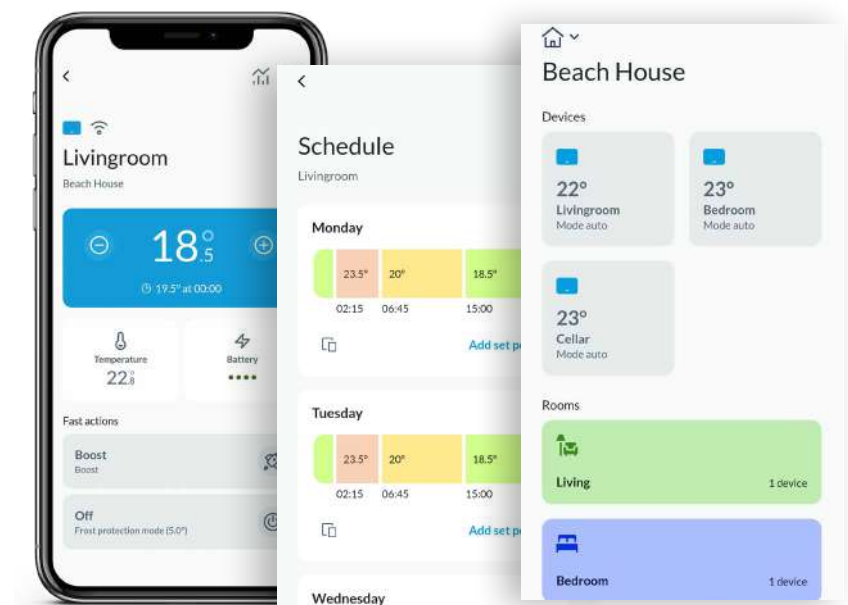
### Se puede controlar:

- activar controles centralizados y escenarios personalizados
- ver y cambiar el estado de las luces, las persianas y la temperatura ambiente
- programar termostatos smart BLISS de una manera sencilla e intuitiva
- comprobar el consumo del sistema de calefacción del hogar
- compartir con los miembros de la familia la gestión de un sistema, una habitación o un termostato. Incluso en el tiempo.

### Controla luces, persianas y cortinas eléctricas



### Controla la temperatura ambiente



### INTEGRADO CON IFTTT

YESLY es compatible con los servicios IFTTT. Gracias a esta plataforma, es posible crear acciones automatizadas en base a eventos generados en el sistema eléctrico o por servicios externos u otros dispositivos conectados de terceros.



## SOLUCIONES SENCILLAS PARA CUALQUIER AMBIENTE

### Centralizar el control de persianas o cortinas eléctricas

Puedes subir o bajar todas las persianas de la casa con un botón, desde tu smartphone o a través de los asistentes de voz de Google Assistant Amazon Alexa.



### Enciende, regula y crea escenarios, incluso con tiras LED

Gracias al dimmer PWM específico de YESLY, también puede atenuar las tiras de LED y asociar los dispositivos Finder para crear el escenario que desee.



### Añade un pulsador inalámbrico donde lo necesite

Está el pulsador o interruptor en una posición incómoda? Es posible añadir uno inalámbrico usando un relé conectado, o enviar los comandos desde un smartphone para la máxima comodidad del cliente.



### Ajustar la temperatura y comprobar el consumo

Controle y programe la temperatura de su hogar desde su smartphone con los termostatos conectados BLISS, de una manera sencilla y cómoda. Puede controlar el consumo de su sistema esté donde esté.





## CONTROL DE CERRADURAS ELÉCTRICAS

Puertas de entrada, portones y puertas interiores



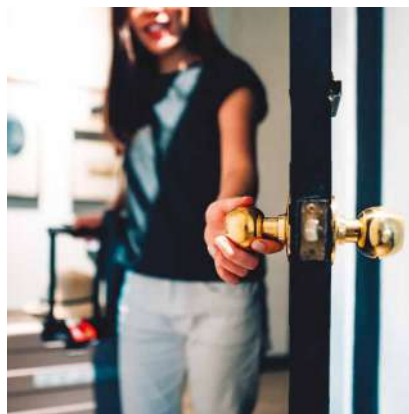
Con YESLY puedes transformar la cerradura eléctrica de la puerta o portón de tu casa en una cerradura inteligente!

Cualquier cerradura eléctrica puede ser controlada por la App, incluso remotamente gracias a GATEWAY, o por asistentes de voz.

PUERTAS DE ENTRADA



AUMENTA EL CONFORT



REJAS DE ACCESO



## CONTROL DE ENCHUFES



Controla los enchufes eléctricos y controla las lámparas u otros dispositivos eléctricos desde la APP o por voz.

Esta aplicación es perfecta para gestionar lámparas de pie con la voz o para controlar a distancia el encendido/apagado de radiadores eléctricos.

RADIADORES ELÉCTRICOS



LÁMPARAS DE PIE



# YESLY

TIME FOR  
COMFORT  
LIVING



## Una nueva forma de vivir. Descubra todos los valores de YESLY



**YESLY es el innovador sistema** de gestión inteligente de luces y persianas eléctricas para vivir en el hogar con el máximo confort.



**Versátil y escalable.** Instale YESLY en toda la casa o en una sola habitación, agregue dispositivos y cambie la configuración en cualquier momento.



**¡Haz que tu hogar sea inteligente en unos sencillos pasos!** Enciende, apaga y gestiona uno o más puntos de luz, sube las persianas y crea ESCENARIOS personalizados.



**Es un sistema 100% MADE IN ITALY.** YESLY nació de más de 60 años de experiencia en el campo del diseño y fabricación de relés.



**YESLY es un sistema extremadamente fiable,** especialmente en lo que respecta a la protección de datos personales.



Los dispositivos del sistema YESLY se comunican entre sí a través de una conexión **Bluetooth Low Energy** protegida con cifrado de 128 bits.



**No requiere modificaciones invasivas.** Es posible crear y modificar el sistema eléctrico sin realizar obras.



**Controlar luces y persianas de forma remota,** centralizada o desde el exterior de la casa, a través de Gateway.



Controla las luces y las persianas con los **asistentes de voz** de Google Assistant y Amazon Alexa.

# BLISS?

YOUR HOME YOUR CLIMATE



## Mucho más que un nuevo termostato smart. Una nueva solución de climatización inteligente para el hogar



**Elegante y minimalista** diseño de Fossati/Minelli, para adaptarse a tu estilo.



Gracias al bajo consumo energético las pilas duran alrededor de un año y medio.



Ahorre energía con la función **Autoaway** y controla el consumo gracias a informes personalizados.



**Pantalla brillante y luminosa,** con teclas táctiles capacitivas que hacen que la interfaz sea funcional e intuitiva.



¡Si tienes frío o calor siempre puedes controlarlo directamente gracias a la función **JUMP!**



App Android e iOS de diseño súper intuitivo para programación semanal.



Estudiado, diseñado y construido en Italia para un producto totalmente **MADE IN ITALY.**



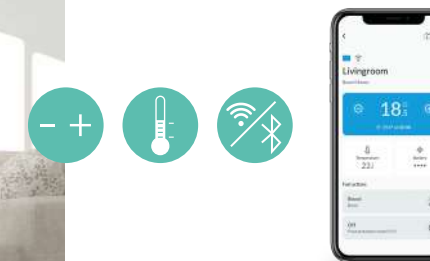
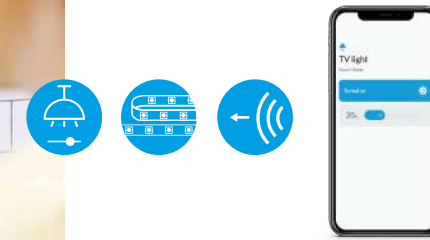
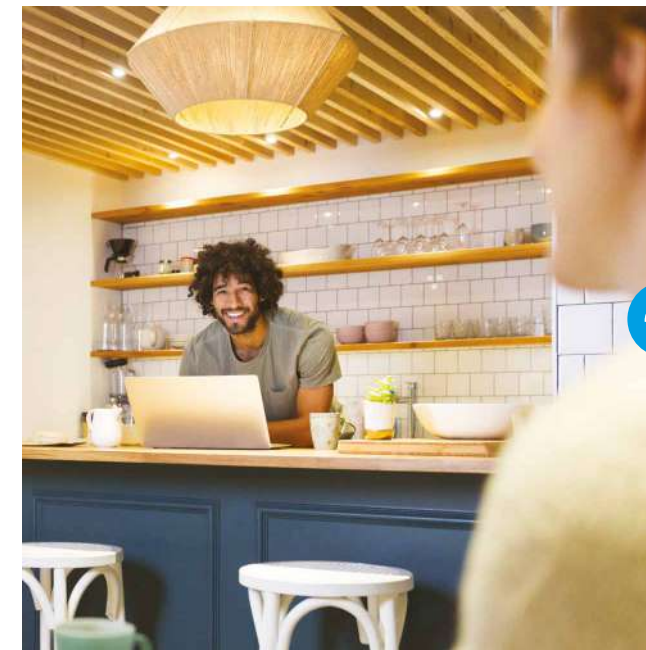
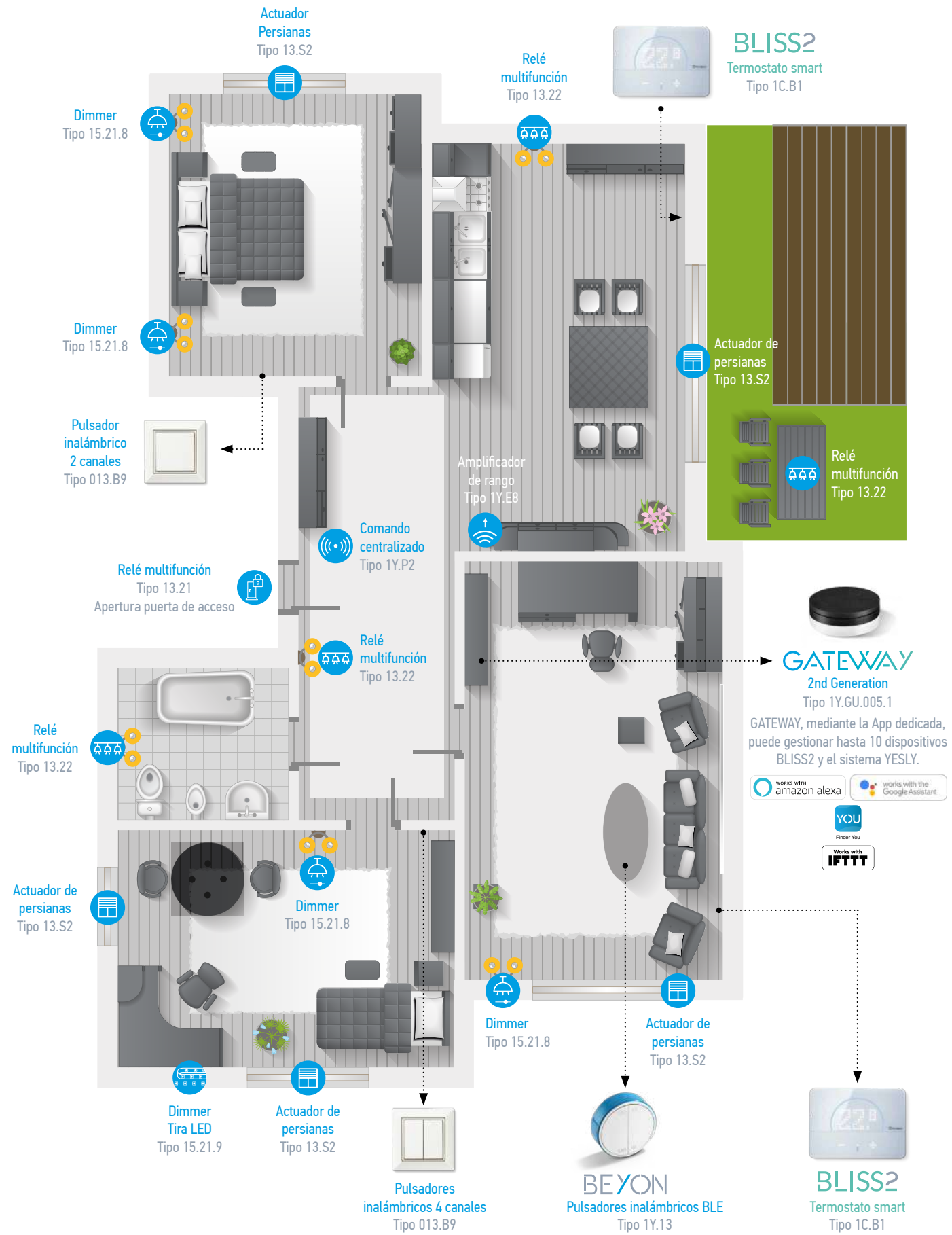
Perfecto para montar en cajas tipo 503 o cajas redondas de 60 mm para una instalación súper rápida.



Compatible con los asistentes de voz Google Assistant y Amazon Alexa y se puede integrar, gracias a las rutinas, con el sistema de Finder para la casa smart YESLY.



# DESCUBRE TODAS LAS FUNCIONES DE YESLY Y BLISS2



# ELIGE LA COMBINACIÓN IDÓNEA, CON EL SISTEMA YESLY ESCALABLE



Aplicaciones  
smartphone



Finder You



## INSTALA



Relé  
multifunción



13.22.8.230.B000



13.21.8.230.B000



13.72.8.230.B000 - blanco  
13.72.8.230.B002 - negro



Actuador de  
persianas



13.52.8.230.B000



Dimmer



15.21.8.230.B300



15.21.9.024.B200



15.71.8.230.B200 - blanco  
15.71.8.230.B202 - negro



Interfaz de  
entrada



1Y.P2.8.230.B000



Range  
extender



1Y.E8.230



1Y.EU.005



Termostato  
smart



BLISS2

1C.B1.9.005.0007



BLISS<sup>Wi-Fi</sup>

1C.91.9.003.0W07



Aplicaciones  
smartphone



Finder You



## CONTROLA



GATEWAY



GATEWAY  
1Y.GU.005.1



Pulsadores  
inalámbricos



1Y.13.B10 - 2 CH blanco  
1Y.13.B12 - 2 CH negro  
1Y.13.B20 - 4 CH blanco  
1Y.13.B22 - 4 CH negro



013.B9



Pulsadores  
cableados



Compatible con cualquier serie de  
pulsadores o interruptores doméstica  
gracias a la interfaz de entradas 1Y.P2

## ACCIONA

ILUMINACIÓN



Controla  
luminosidad



Funciones  
temporizadas



Tiras LED

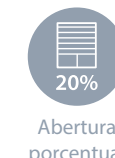
TOLDOS/PERSIANAS  
ELÉCTRICAS



Subir/Bajar



Integración  
en escenarios



20%  
Abertura  
porcentual

TEMPERATURA



Temperatura  
interna



Humedad %



Autoaway

ESCENARIOS  
PERSONALIZADOS



Entrada/  
salida



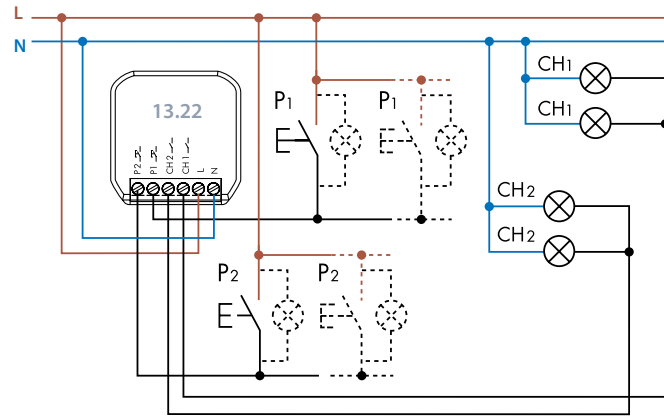
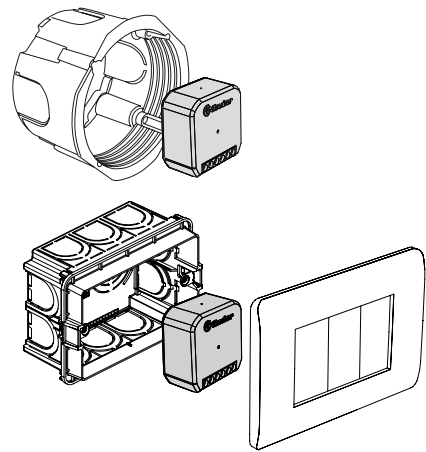
Lectura



Tipo 13.22 - Relé multifunción Bluetooth 2 contactos 6 A, montaje en caja de mecanismos



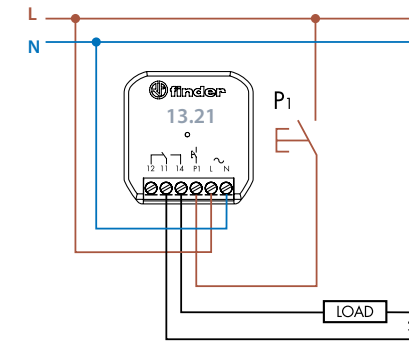
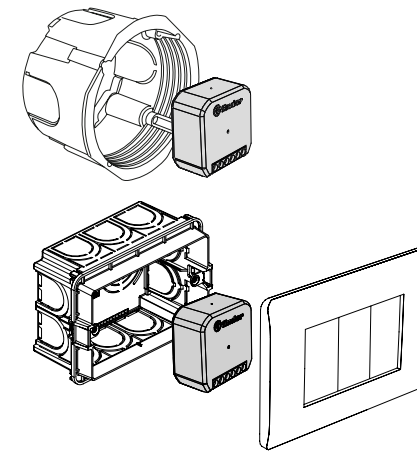
<b>Tipo 13.22.8.230.B000</b>
2 salidas con contacto NA de 6 A - 230 V AC
2 canales independientes y programables
21 funciones a elegir (ver tabla 1 página 24)
Función predeterminada en ambos canales: RI - telerruptor (mando por pulsador)
Función especial: Rla - telerruptor (mando con interruptor) ideal para convertir SMART una instalación tradicional con interruptores simples o conmutados
Carga de lámparas: 200 W 230 V AC
2 entradas para pulsadores cableados (uno por canal)
Gestión de hasta 8 escenarios
Tensión de alimentación 110...230 V AC (50/60Hz)



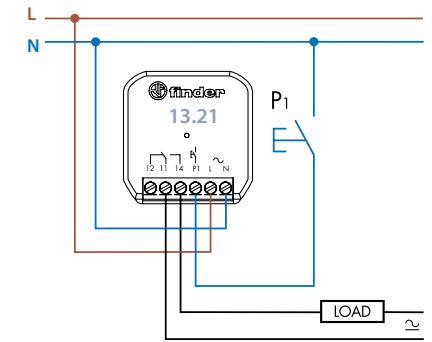
Tipo 13.21 - Relé multifunción Bluetooth 1 contacto 16 A, montaje en caja de mecanismos



<b>Tipo 13.21.8.230.B000</b>
1 salida con contacto conmutado libre de tensión 16 A - 250 V AC
12 funciones a elegir (ver tabla 1 página 24)
Función predeterminada: RI - telerruptor (mando por pulsador)
Función especial: Rla - telerruptor (mando con interruptor) ideal para convertir un sistema tradicional con interruptor, conmutador o cruce en SMART
Carga de lámparas: 200 W 230 V AC
1 entrada para pulsadores cableados
Gestión de hasta 8 escenarios
Tensión de alimentación 110...230 V AC (50/60Hz)



Cableado con pulsador en fase

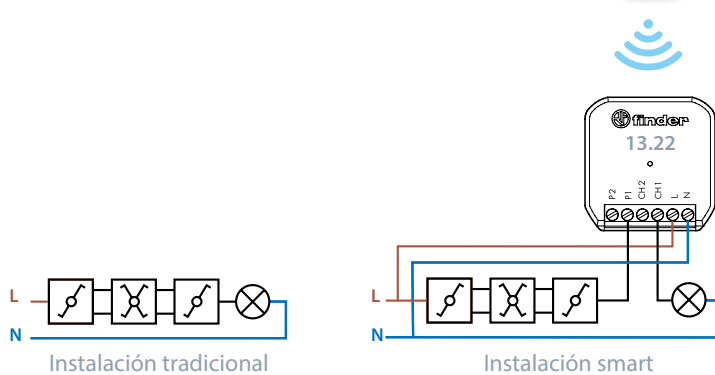


Cableado con pulsador en neutro

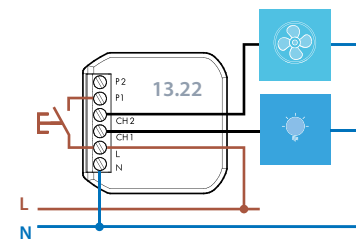
**Ejemplos de aplicaciones**

Función especial: Rla: telerruptor (mando con interruptor). Ideal para hacer inteligente un sistema tradicional con interruptor, conmutador o cruzamiento. Con esta solución, cualquier sistema se puede modificar sin reemplazar los controles existentes.

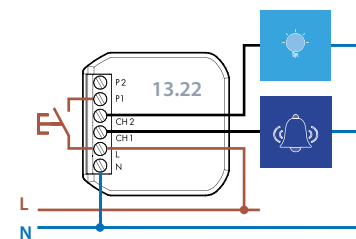
Se puede controlar mediante pulsadores inalámbricos, smartphone y gateway



**Función VB - Ventilador de baño + luz**



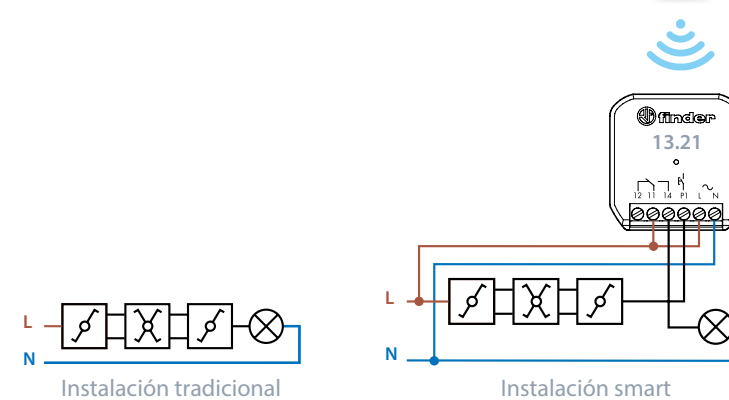
**Función CP - Timbre + Luz**



**Ejemplos de aplicaciones**

Función especial: Rla: telerruptor (mando con interruptor). Ideal para convertir un sistema tradicional con interruptor, conmutador o cruce en SMART. Con esta solución, cualquier sistema se puede modificar sin reemplazar los controles existentes.

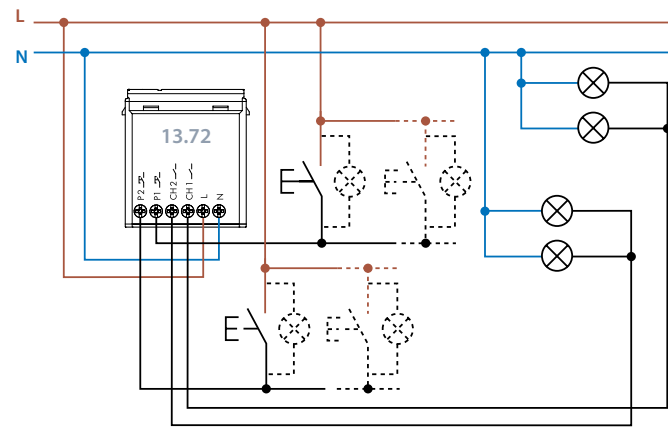
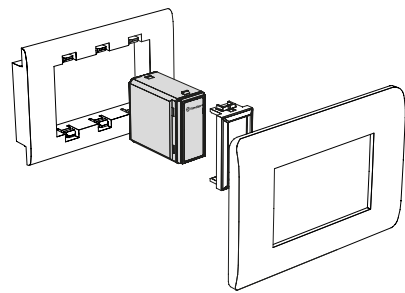
Se puede controlar mediante pulsadores inalámbricos, smartphones y gateway.



Tipo 13.72 - Relé multifunción Bluetooth compatible con los sistemas civiles italianos más extendidos



Tipo 13.72.8.230.B000 - blanco
Tipo 13.72.8.230.B002 - gris antracita
2 canales independientes y programables
2 salidas con contactos NA de 6 A - 230 V AC
21 funciones a elegir (ver tabla 1)
Función predeterminada: RI - telerruptor (mando por pulsador)
Función TP - mando de persianas
Carga de lámparas: 200 W 230 V AC
2 entradas para pulsadores cableados (uno por canal)
Gestión de hasta 8 escenarios
Tensión de alimentación 230 V AC (50/60Hz)



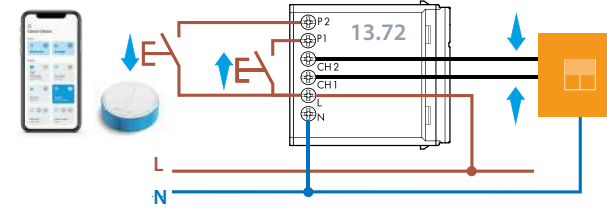
Tipo	Funciones	Secuencias			
		1	2	3	4
13.22 13.72	02	⏏	⏏		
	03	⏏	⏏		
	04	⏏	⏏	⏏	⏏
	05	⏏	⏏	⏏	⏏
	06	⏏	⏏	⏏	
	07	⏏	⏏	⏏	
	08	⏏	⏏	⏏	

Tabla 1 - Funciones selectivas		
13.21-B000	(RM)	Monoestable
13.22	(RI)	Telerruptor (control por pulsador)
13.72	(RIa)	Telerruptor - control por interruptor de iluminación (solo tipo 13.21 y 13.22)
	(LE)	Intermitencia asimétrica inicio ON con señal de mando
	(DE)	Intervalo instantáneo a la señal de mando
	(BE)	Automático de escalera
	(ME)	Automático de escalera + mantenimiento de escalera
	(BP)	Automático de escalera con pre-aviso de apagado
	(MP)	Automático de escalera con pre-aviso de apagado + mantenimiento de escalera
	(IT)	Telerruptor temporizado
	(IP)	Telerruptor temporizado con pre-aviso de apagado
	(FZ)	Monoestable temporizado
13.22	(VB)	Ventilador de baño + luz
13.72	(CP)	Timbre
13.S2 - 13.72	(TP)	Persianas
7 secuencias de impulsos (ver tabla)		

**Ejemplos de aplicaciones**

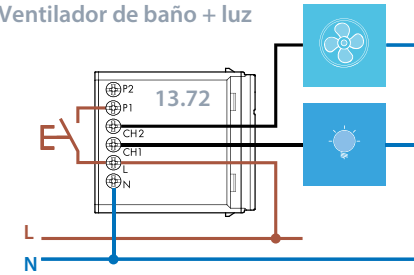
**Función TP - Persianas**

Ch1-P1: Subir  
Ch2-P2: Bajar

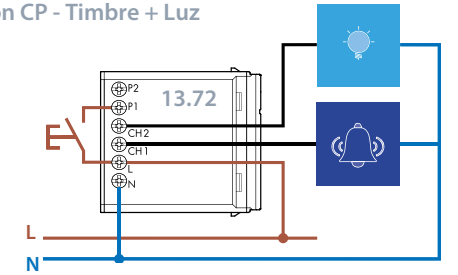


Nota: solo subida y bajada completa

**Función VB - Ventilador de baño + luz**



**Función CP - Timbre + Luz**

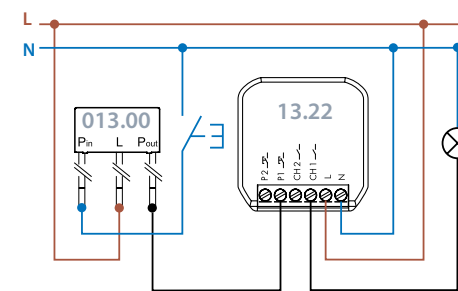


**Accesorio - Tipo 013.00 - Convertidor pulsador neutro/fase**

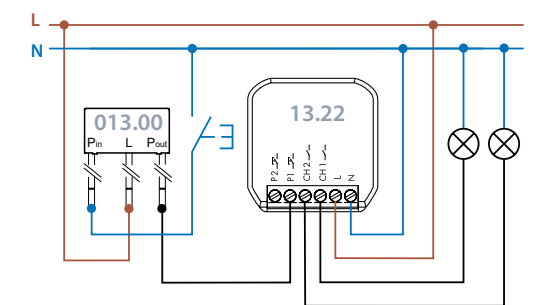


El módulo 013.00 le permite instalar cualquier dispositivo que necesite señal de fase del pulsador sin alterar el cableado eléctrico existente con pulsador en neutro.

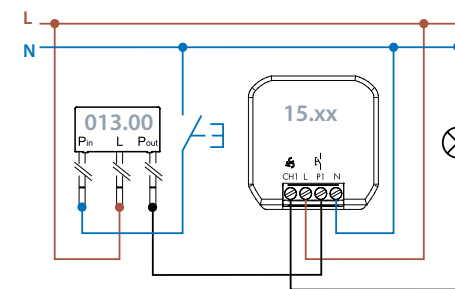
Es posible modificar el sistema instalando un relé o dimmer de nueva generación simplemente reemplazando los relés con pulsadores en el neutro, utilizando el nuevo convertidor Tipo 013.00.



Tipo 13.22 - Un solo canal



Tipo 13.22 - Conmutador de secuencia



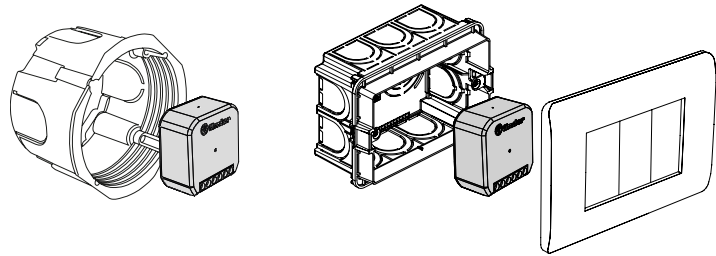
Serie 15





## SERIE 15 YESLY - Dimmer Bluetooth

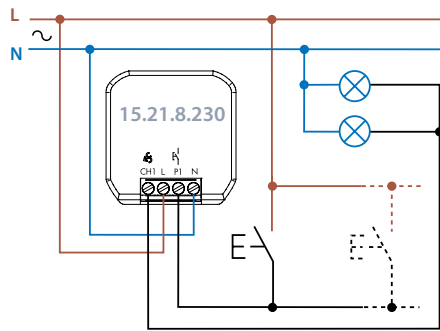
- 1 salida
- 1 entrada para pulsadores cableados
- Puede ser controlado por: pulsadores cableados, pulsadores inalámbricos, smartphone
- Gestión de hasta 8 escenarios
- Montaje en caja de mecanismos (ejemplo: caja de Ø 60 mm o caja de 3 módulos)



### Tipo 15.21.8.230.B300 - Dimmer Bluetooth universal 230 V AC con corte de fase



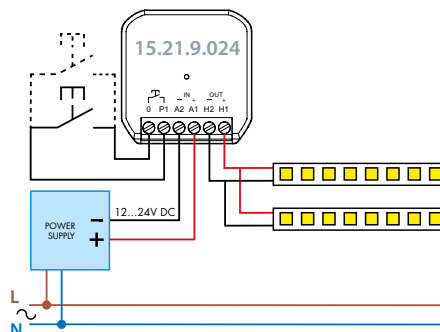
- Carga de la lámparas: 150 W LED, 300 W halógenas
- 7 funciones selectivas modifican el método y la curva de regulación
- Función AUTO, configura automáticamente el método más conveniente, para regular la lámpara conectada
- Método de regulación, corte de fase: Leading Edge y Trailing Edge
- Función por defecto: Trailing Edge - regulación lineal
- Compatible con lámparas de ahorro de energía, lámparas fluorescentes compactas regulables (CFL) o LED regulables y con transformadores electrónicos y electromecánicos
- Protección contra sobre-temperatura y cortocircuitos
- Tensión de alimentación 230 V AC (50/60Hz)



### Tipo 15.21.9.024.B200 - Dimmer Bluetooth PWM para tiras LED 12...24 V DC



- Carga máxima 8 A (96 W a 12 V DC, 192 W a 24 V DC)
- Tecnología PWM
- Compatible con tiras LED (12...24 V DC)
- Protección contra sobrecalentamiento, cortocircuito e inversión de polaridad
- Tensión de alimentación 12...24 V DC



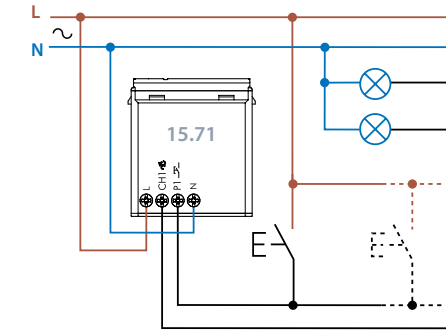
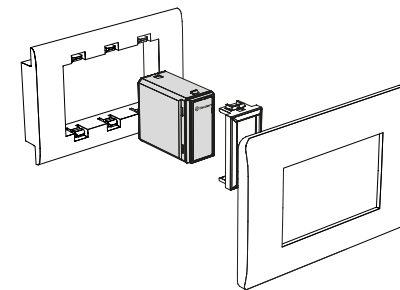
## SERIE 15 YESLY - Dimmer Bluetooth

### Tipo 15.71

Dimmer Bluetooth 230 V AC con corte de fase, compatible con los sistemas civiles italianos más extendidos



- Tipo 15.71.8.230.B200 - blanco
- Tipo 15.71.8.230.B202 - gris antracita
- 1 salida
- Carga de la lámparas: 100 W LED, 200 W halógenas
- 7 funciones selectivas modifican el método y la curva de regulación
- Función AUTO, configura automáticamente el método más conveniente, para regular la lámpara conectada
- Método de regulación, corte de fase: Leading Edge y Trailing Edge
- 1 entrada para pulsadores cableados
- Compatible con lámparas de ahorro de energía, lámparas fluorescentes compactas regulables (CFL) o LED regulables y con transformadores electrónicos y electromecánicos
- Gestión de hasta 8 escenarios
- Protección contra sobre-temperatura y cortocircuitos
- Tensión de alimentación 230 V AC (50/60Hz)



### Accesorio - Tipo 015.0.230 - Módulo de supresión de corrientes de fuga

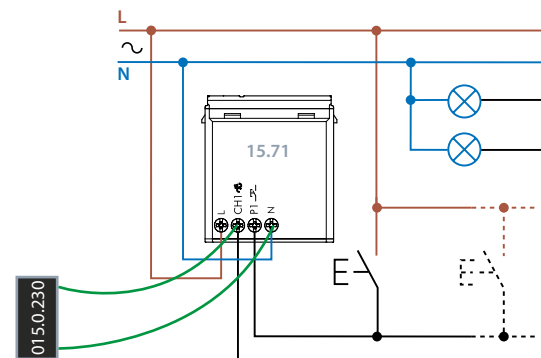


En el mercado es posible encontrar luminarias de 230 V AC que, incluso cuando el regulador está en estado OFF, mantienen un ligero nivel de encendido.

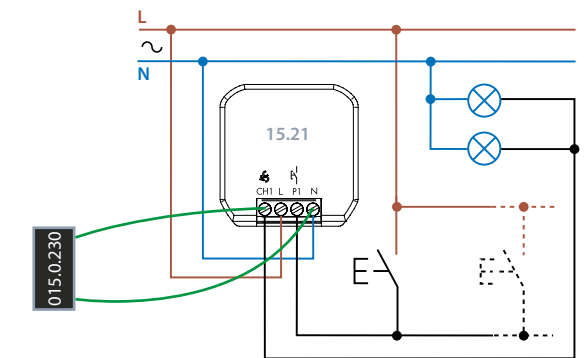
Para solucionar este problema, se puede instalar el módulo de supresión de corriente residual.

La instalación del módulo 015.0.230, recomendado en combinación con todos los reguladores de corte de fase de 230 V AC, garantiza el apagado total de la lámpara.

Dimmer 15.71.8.230.B20x



Dimmer 15.21.8.230.B300





## SERIE 13 YESLY - Actuador de persianas Bluetooth

Tipo 13.S2 - Actuador Bluetooth específico para toldos/persianas eléctricas



### Tipo 13.S2.8.230.B000

Adecuado para controlar una persiana y ajustar el porcentaje de apertura

2 salidas con contactos NA de 6 A - 230 V AC

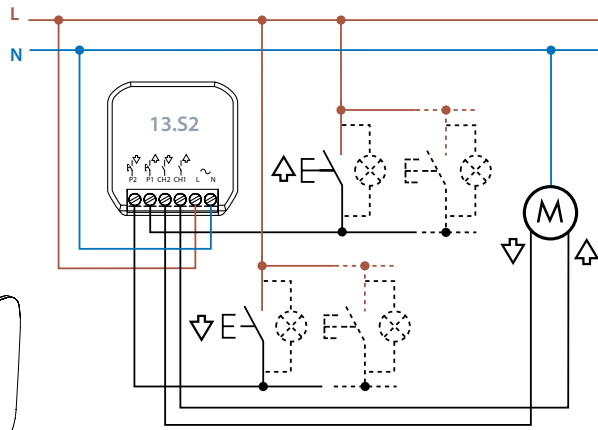
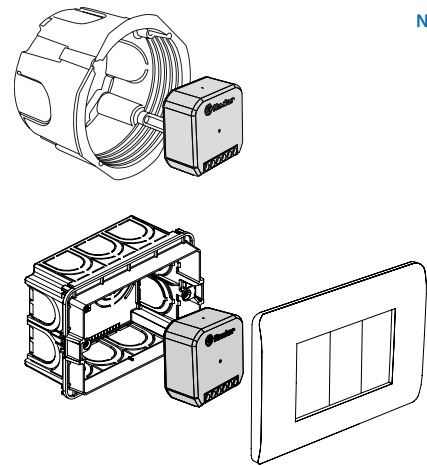
Carga de motores: 200 W 230 VAC

2 entradas para pulsadores cableados (uno por canal)

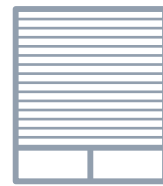
Gestión de hasta 8 escenarios

Tensión de alimentación 110...230 V AC (50/60Hz)

Montaje en caja de mecanismos (ejemplo: caja de Ø 60 mmo caja de 3 módulos)



Ejemplo: apertura al 20%



Ajuste del porcentaje de apertura a través de la aplicación, asistentes de voz o escenarios



## YESLY - ACCESORIOS - Pulsadores inalámbricos

Tipo 1Y.P2 - Interfaz de entrada



La interfaz YESLY 1Y.P2 con 2 entradas se ha desarrollado para integrar fácilmente cualquier contacto seco o conectado a fase con el sistema YESLY. Con la interfaz 1Y.P2, es posible controlar dispositivos individuales o cualquier escenario de iluminación o persianas utilizando la serie civil elegida.

### Tipo 1Y.P2.8.230.B000

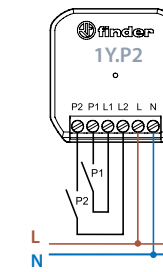
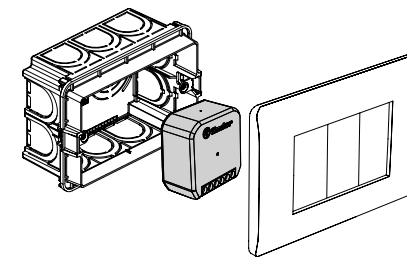
2 canales de entrada (P1 y P2)

Adecuado para controlar dispositivos YESLY, con pulsadores o interruptores tradicionales, por ejemplo, utilizando la serie civil ya instalada o con contactos de relé

Compatible con pulsadores luminosos (máximo 5 pulsadores)

Tensión de alimentación: 110...230 V AC

Alcance de transmisión: 10 metros en campo libre



### Ejemplos de aplicaciones

#### KIT AUTOMATIZACIÓN PERSIANAS - Referencia 13.S2.8.230.B000POA



Contiene:

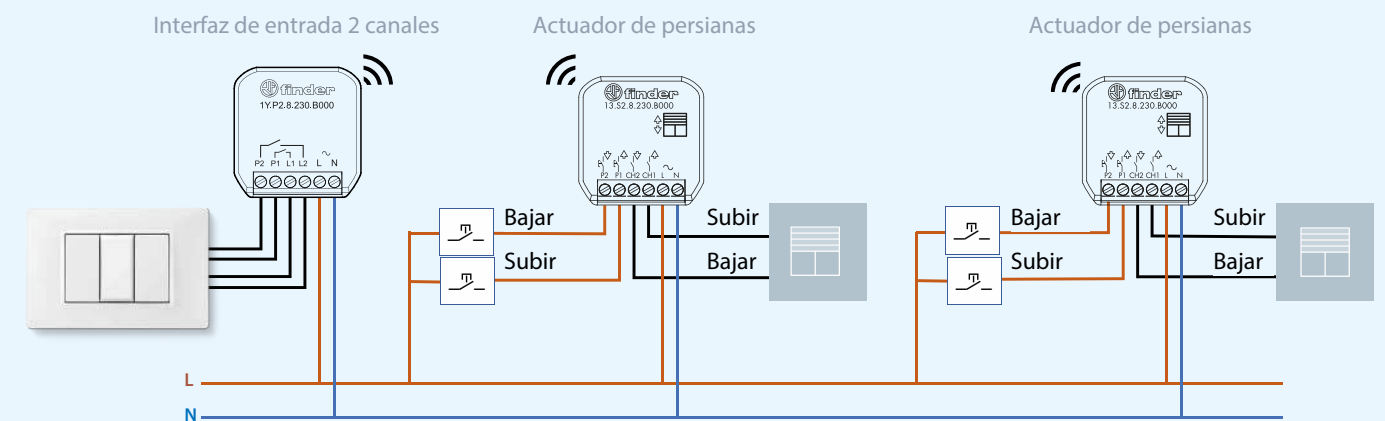
5 Uds. Actuador Tipo 13.S2.8.230.B000 para toldos/persianas eléctricas

1 Ud. Interfaz de entrada YESLY 2 canales

1 Ud. Tipo 1Y.P2.8.230.B000

1 Ud. Amplificador de rango Tipo 1Y.E8.230

#### Ejemplo de esquema eléctrico para el control de persianas eléctricas con control centralizado mediante interfaz 1Y.P2







## YESLY - ACCESORIOS - Amplificador de rango

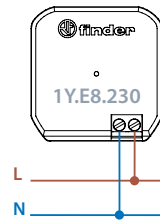
El **amplificador de rango** aumenta el rango de transmisión de los dispositivos YESLY y ha sido diseñado para garantizar una conexión correcta entre todos los dispositivos instalados.

Se pueden usar hasta 4 dispositivos en la misma instalación.  
Son dispositivos plug & play porque **no necesitan configuraciones**.

### Tipo 1Y.E8.230 - Amplificador de rango, montaje en caja



<b>Tipo 1Y.E8.230</b>
Alimentación: 230 V AC
Frecuencia de trabajo de 2.4 GHz
Montaje en caja de mecanismos de 60 mm Ø, o de derivación
Radio de transmisión: unos 10 metros en campo libre y sin obstáculos.
El radio de transmisión puede variar dependiendo de la estructura del edificio

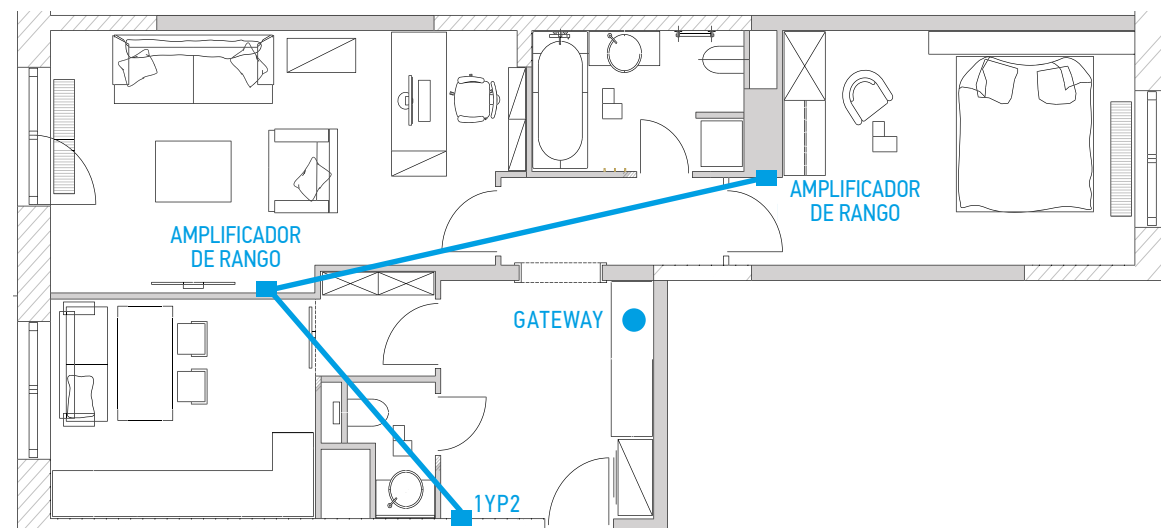


### Tipo 1Y.EU.005 - Amplificador con entrada USB



<b>Tipo 1Y.EU.005</b>
Alimentación: conector USB 5 V – 0.5 A mínimo
Frecuencia de trabajo de 2.4 GHz
Radio de transmisión: unos 10 metros en campo libre y sin obstáculos.
El radio de transmisión puede variar dependiendo de la estructura del edificio

### EJEMPLO DE SISTEMA CON 2 AMPLIFICADORES DE RANGO



## YESLY - ACCESORIOS

### GATEWAY YESLY. Controle lo que quiera, de forma remota o por voz

## GATEWAY

Tipo 1Y.GU.005.1



La segunda generación de GATEWAY tipo 1Y.GU.005.1 es un dispositivo que trabaja en sinergia tanto con el termostato inteligente BLISS2 como con el sistema para una casa smart YESLY. Es un dispositivo de diseño, pequeño, elegante y muy fácil de instalar.

Al instalar GATEWAY y los productos relacionados para la termostatación o la gestión inteligente del hogar, será posible controlar la temperatura del hogar, encender las luces, mover las persianas y activar escenarios personalizados a través de Wi-Fi, utilizando las aplicaciones dedicadas Finder Bliss y Finder Yesly.

Además BLISS2 y los dispositivos YESLY, cuando no hay conexión a internet, siempre serán controlables a través de Bluetooth.

GATEWAY se conecta a través de la red Wi-Fi de 2,4 GHz del router doméstico. En caso de falta de la red de Internet, el sistema seguirá funcionando ya que está conectado a través de Bluetooth.

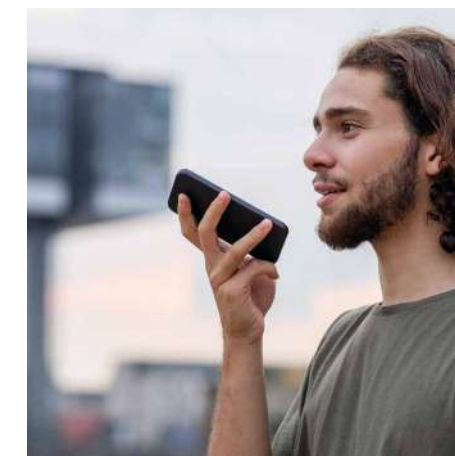
**El GATEWAY se puede integrar en todos los sistemas YESLY existentes.**



### CONTROL REMOTO DEL SISTEMA



### CONTROL POR VOZ



### FUNCIONA INCLUSO SIN CONEXIÓN A INTERNET



Tipo 1Y.13 - Pulsadores inalámbricos de 2 o 4 canales

**BEYON** PULSADOR BLUETOOTH

Finder BEYON es un pulsador inalámbrico innovador que permite el control de los dispositivos del sistema YESLY.

El diseño sencillo de BEYON se adapta a todos los tipos de muebles, resultando discreto y elegante. Se puede utilizar para encender/apagar o regular luces, controlar persianas eléctricas y otros tipos de cargas o activar escenarios.

**BEYON funciona sin pilas y sin necesidad de recarga.**

El pulsador BEYON se suministra con un disco magnético y un papel adhesivo, por lo que será posible colocarlo en cualquier tipo de superficie: metal, madera, vidrio.

Además, las fundas de silicona incluidas en el paquete, protegen el BEYON de las caídas y proporcionan una codificación de colores increíblemente sencilla, útil para asociar pulsadores con habitaciones o funciones.

BEYON está disponible en BLANCO o NEGRO, mientras que las fundas se suministran en AZUL FINDER, GRIS NOCHE y BLANCO GLACIAR

Tipo 1Y.13.B10 - Pulsadores inalámbricos 2 canales, blanco
Tipo 1Y.13.B20 - Pulsadores inalámbricos 4 canales, blanco
Tipo 1Y.13.B12 - Pulsadores inalámbricos 2 canales, negro
Tipo 1Y.13.B22 - Pulsadores inalámbricos 4 canales, negro
Frecuencia de operación 2.4 GHz Bluetooth Low Energy
Ciclos de trabajo min: 50.000
Rango de transmisión: unos 10 metros en campo libre y sin obstáculos.
El rango de transmisión puede variar dependiendo de la estructura del edificio



Tipo 013.B9 - Pulsadores inalámbricos de pared de 2 o 4 canales



Pulsador inalámbrico que permite el control de los dispositivos del sistema YESLY. Puede asociarse a dispositivos YESLY a través de la App Finder Toolbox Plus para encender / apagar o regular luces, controlar persianas eléctricas y otros tipos de cargas. Se puede configurar para gestionar y activar escenarios.

**Funciona sin pilas y sin necesidad de recarga.**

El pulsador 013.B9 se suministra con un papel adhesivo, por lo que será posible colocarlo en cualquier tipo de superficie: metal, madera o vidrio. Además, gracias al adaptador especial, es posible fijarlo a una caja de 60 mm de diámetro. El pulsador 013.B9 tiene un diseño más clásico y esencial, que proporciona al sistema YESLY una gama de estilo completa.

<b>Tipo 013.B9</b>
Frecuencia de operación 2.4 GHz Bluetooth Low Energy
Ciclos de trabajo min: 50.000
Rango de transmisión: unos 10 metros en campo libre y sin obstáculos.
El rango de transmisión puede variar dependiendo de la estructura del edificio
Disponible solo en color blanco
Dimensiones: 82 x 82 x 14 mm

El pulsador 013.B9 se puede configurar para 2 o 4 canales. A través de los adaptadores suministrados en el embalaje.





BLISS2 mucho más que un termostato smart

# BLISS2



Tipo 1C .B1.9.005.0007

La solución de climatización inteligente para el hogar que interactúa con los asistentes de voz de Google Assistant y Amazon Alexa. Gracias a las rutinas, el termostato se puede integrar con el sistema de hogar inteligente YESLY Finder.

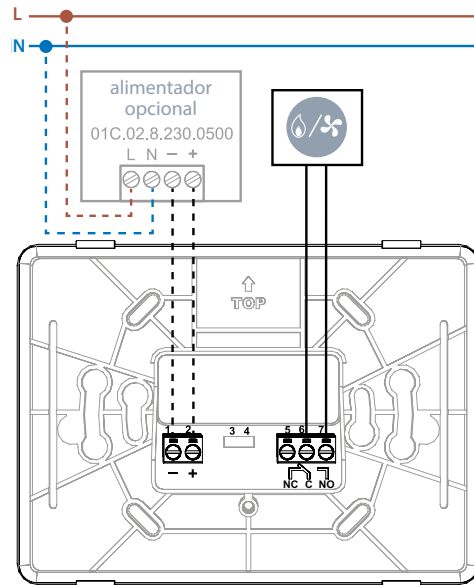
**Se pueden conectar hasta 10 BLISS2 por cada GATEWAY.**

- Conectado a la nube a través de la GATEWAY tipo 1Y.GU.005.1 y la app Finder Bliss
- Comunicación de largo alcance de 868MHz entre el termostato y la GATEWAY
- Sensor de temperatura (+5...+37)°C y humedad (1...99)%
- Alimentación con 3 pilas AAA (vida eléctrica estimada de más de 1.5 años) o conectado a la red de 230 V AC (opcional)
- Montaje mural o fijación en caja de 3 módulos o caja circular de 60 mm
- 1 contacto conmutado de 5 A - 230 V AC
- Iconos dinámicos



FRIENDS WITH YESLY

GATEWAY



### KIT BLISS2 - Referencia 1C.B1.9.005.0007.POA



Este kit contiene:

Termostato  
1C.B1.9.005.0007



GATEWAY  
1Y.GU.005.1

# BLISS2

El termostato smart BLISS2 te permite:

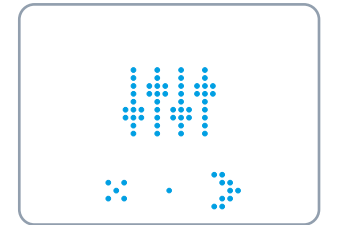
- Ver el valor de humedad ambiental
- Programar el termostato en modo manual
- Administrar el termostato de forma remota a través de la app Finder Bliss
- Gestionar la temperatura a través de asistentes de voz



%HR  
Porcentaje de humedad relativa actual presente en el ambiente



TEMPERATURA AMBIENTAL MEDIDA  
El termostato está en modo AUTOMÁTICO (AUTO) y se guía por la programación de la app



MENÚ DE AJUSTES  
Desde aquí puede acceder a la configuración del dispositivo de la app

### Actuador remoto con 1 contacto conmutado de 16 A para el termostato smart BLISS2



Tipo 13.21.8230.S000

El actuador 13.21-5000 es adecuado para la regulación de la temperatura en una instalación monozona o multizona. Gracias a la transmisión por radiofrecuencia de largo alcance, el actuador se puede integrar en un sistema de calefacción o refrigeración con una gran versatilidad de uso.

- 1 contacto conmutado de 16 A 250 V AC
- Tensión de alimentación: 110...230 V AC
- Compatible con el termostato smart BLISS2
- Temperatura ambiente: 0...40°C
- Frecuencia de transmisión de largo alcance: 868 MHz

### Alimentador para el termostato smart BLISS2



Tipo 01C.02.8.230.0500

El alimentador perfecto para instalaciones en las cuales hay muchos dispositivos, sea en el ámbito residencial o terciario. En particular para casas de turismo rural, hoteles, oficinas...

En el caso de utilizar el termostato BLISS2 con la fuente de alimentación externa, se DEBEN quitar las baterías.

- Potencia nominal: 2 W
- Tensión de alimentación: 110...230 V AC
- Tensión de salida: 5 V DC
- Temperatura ambiente: 0...40°C
- Longitud máxima del cable entre el alimentador y el termostato BLISS2: 40 m (cable flexible 2x1.5 mm²)



# SERIE 1C - BLISS2 - Actuador remoto 13.21.8.230.S000

Tipo 13.21.8.230.S000

Actuador remoto con 1 contacto conmutado de 16 A para el termostato smart BLISS2



El actuador 13.21 - S000 es adecuado para el control de la temperatura en una instalación de una o varias zonas.

Gracias a la transmisión por radiofrecuencia de largo alcance, el actuador se puede usar en un sistema de calefacción o refrigeración con una gran versatilidad de uso. El actuador se puede programar para activar sistemas de calefacción o refrigeración multizona o individuales.

Además, gracias a la integración con BLISS2, se puede programar como higróstico activando sistemas de deshumidificación.

El sistema se basa en la comunicación por radiofrecuencia entre BLISS2 y el actuador 13.21 - S000 a través de la GATEWAY, que concentra todas las comunicaciones entre los distintos dispositivos.

## EJEMPLO DE APLICACIÓN BÁSICA



# SERIE 1C - BLISS2 - Actuador remoto 13.21.8.230.S000

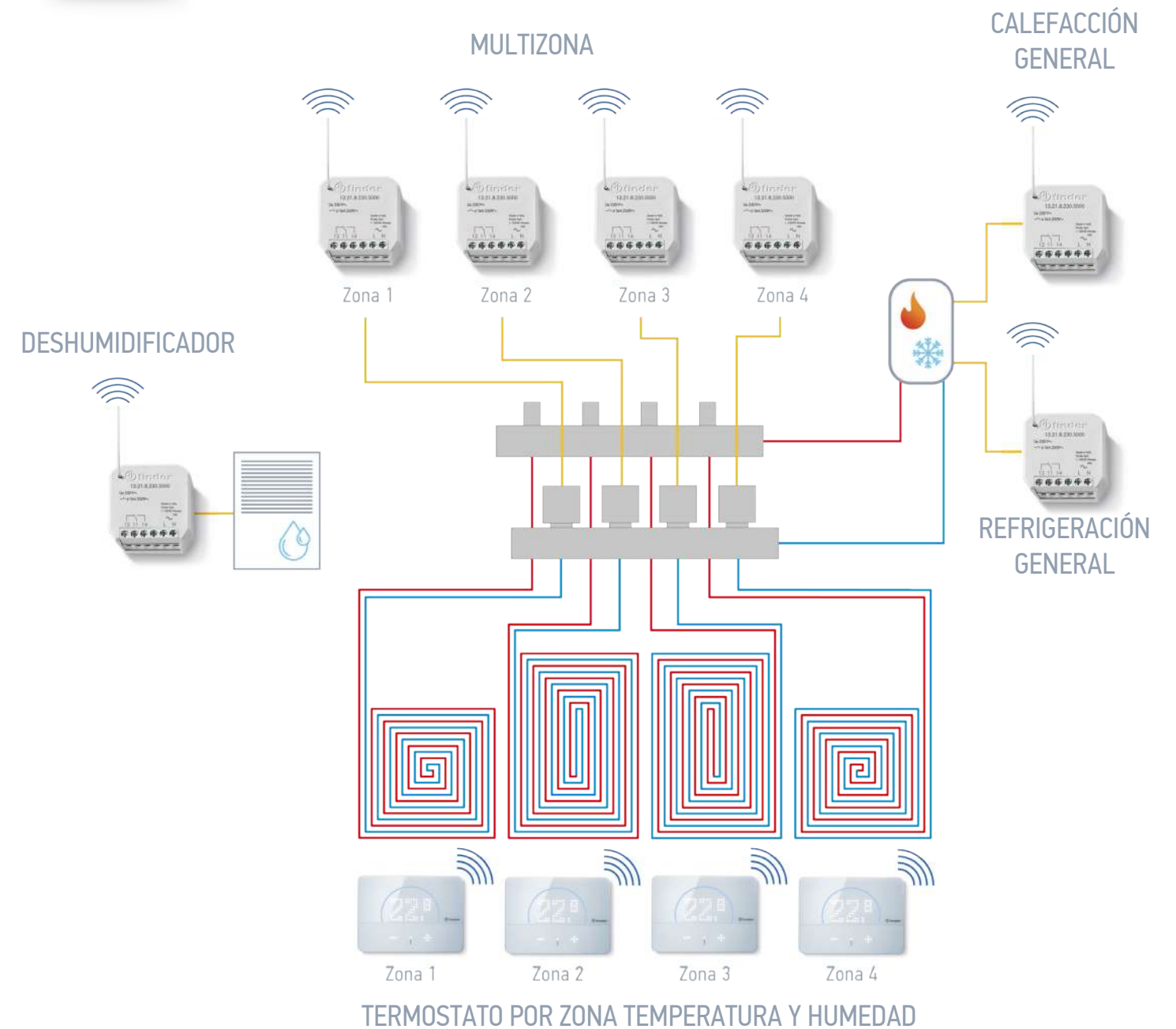
EJEMPLO DE APLICACIÓN MULTIZONA con sistema de refrigeración y calefacción reversible en verano/invierno. El sistema está controlado por termostatos en cada zona que se comunican con actuadores remotos a través del GATEWAY.



## GATEWAY



## MULTIZONA







## SERIE 1C - BLISS2 - Termostato smart Tipo 1C.B1

# BLISS2

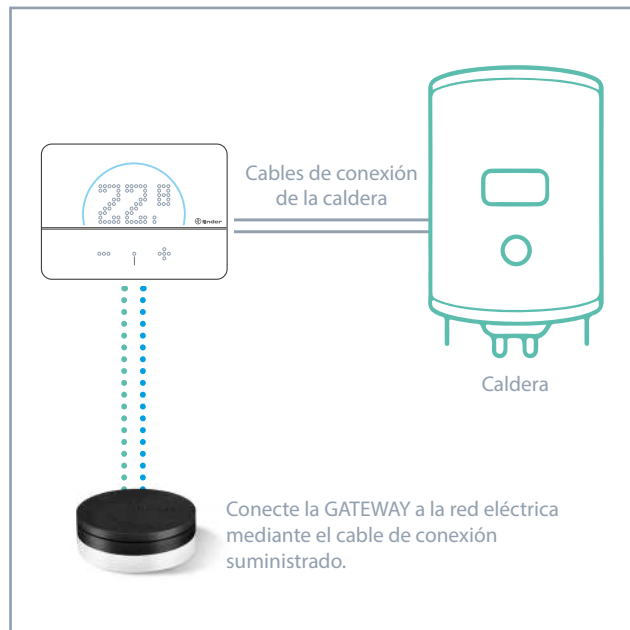
### UNA APLICACIÓN SENCILLA E INTUITIVA

Con la aplicación gratuita BLISS puede configurar y programar la temperatura, controlar el consumo y utilizar las funciones automáticas de ahorro de energía como AUTOAWAY.



### CONTROL DE TEMPERATURA A TRAVÉS DEL SMARTPHONE

Consulta la temperatura de tu casa desde tu smartphone estés donde estés y controla tu consumo.



### SUSTITUYA FÁCILMENTE EL ANTIGUO TERMOSTATO

BLISS2 es la solución más simple para reemplazar un termostato existente, ya sea que funcione con pilas o con alimentación.

### OLVÍDATE DE LAS PILAS FUENTE DE ALIMENTACIÓN 230V, Tipo 01C.02.8.230.0500

Gracias a la fuente de alimentación puede olvidarse del cambio de pilas. Recomendado para aplicaciones en hoteles, casas de vacaciones, B&B, oficinas.

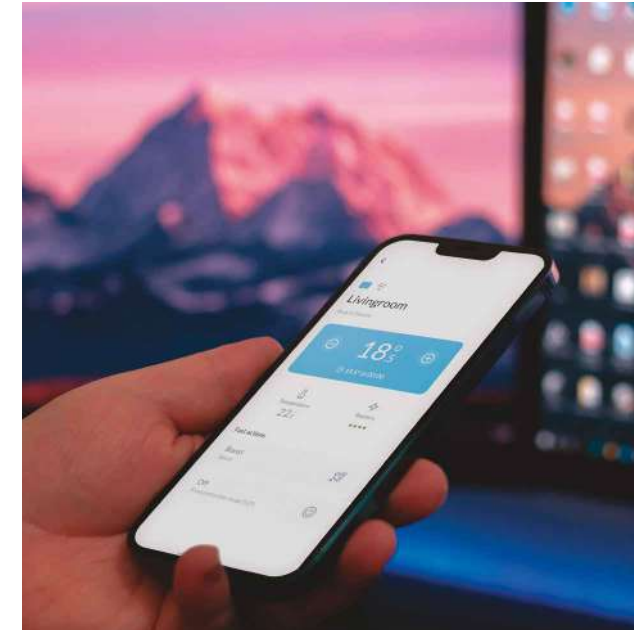


## SERIE 1C - BLISS Wi-Fi - Cronotermostato Tipo 1C.91

# BLISS<sub>Wi-Fi</sub>

### PROGRAMACIÓN A TRAVÉS DE LA APP

BLISS Wi-Fi le permite programar y controlar la temperatura de forma rápida y sencilla, incluso de forma remota, a través de las App de Android e iOS.



### BOTONES TÁCTILES CAPACITIVOS

Es posible gestionar el dispositivo directamente desde la pantalla táctil y que, como en toda la gama BLISS de Finder, se ilumina en cuanto se toca.



### MULTIUSUARIO Y GEOLOCALIZACIÓN

Puede compartir la administración del dispositivo con miembros de la familia y usar la función AUTOAWAY para ahorrar energía cuando no está en casa.



### OLVÍDATE DE LAS PILAS FUENTE DE ALIMENTACIÓN 230V, Tipo 01C.02.8.230.0300

Gracias a la fuente de alimentación puede olvidarse del cambio de pilas. Recomendado para aplicaciones en hoteles, casas de vacaciones, B&B, oficinas.

Control de luz	Relé multifunción	Código de producto
	Relé electrónico multifunción con Bluetooth - blanco Montaje en caja 2 salidas con contactos NA de 6 A - 230 V AC 21 funciones	13.72.8.230.B000
	Relé electrónico multifunción con Bluetooth - gris antracita Montaje en caja 2 salidas con contactos NA de 6 A - 230 V AC 21 funciones	13.72.8.230.B002
	Relé electrónico multifunción con Bluetooth Montaje en caja 2 salidas con contacto NA de 6 A - 230 V AC 21 funciones	13.22.8.230.B000
	Relé electrónico multifunción con Bluetooth Montaje en caja 1 salida con contacto conmutado libre de tensión 16A - 250 V AC 12 funciones	13.21.8.230.B000
	Adaptador para carril DIN, para instalar los dispositivos 13.22, 13.21 y 13.S2 en el cuadro eléctrico.	013.17
	Convertidor de pulsador fase / neutro	013.00
Actuador de persianas		
	Actuador Bluetooth específico para toldos/persianas eléctricas Montaje en caja 2 salidas con contactos NA de 6 A - 230 V AC Carga de motores: 200 W 230 VAC	13.S2.8.230.B000
	KIT AUTOMATIZACIÓN PERSIANAS Contiene: 5 Uds. ACTUADOR Tipo 13.S2.8.230.B000 1 Ud. Interfaz de entrada YESLY 2 canales Tipo 1Y.P2.8.230.B000 1 Ud. Amplificador de rango Tipo 1Y.E8.230	13.S2.8.230.B000.POA
Control de brillo	Dimmer	
	Dimmer electrónico Bluetooth - blanco Montaje en caja 1 salida Carga de la lámparas: 100 W LED, 200 W halógenas	15.71.8.230.B200
	Dimmer electrónico Bluetooth - gris antracita Montaje en caja 1 salida Carga de la lámparas: 100 W LED, 200 W halógenas	15.71.8.230.B202
	Dimmer electrónico Bluetooth Montaje en caja 1 salida Carga de la lámparas: 150 W LED, 300 W halógenas	15.21.8.230.B300
	Dimmer electrónico Bluetooth PWM Carga máxima 8 A Compatible con tiras LED 1 salida Tensión de alimentación 12...24 V DC	15.21.9.024.B200
	Accesorios - Módulo supresor de corriente residual.	015.0.230

Accesorios - Pulsadores inalámbricos	Código de producto
 GATEWAY - segunda generación Control remoto de luces y persianas Se puede integrar en todos los sistemas YESLY y BLISS2 existentes.	1Y.GU.005.1
 Amplificador de rango Bluetooth Alimentación: 230 VAC Montaje en caja	1Y.E8.230
 Amplificador con entrada USB Bluetooth	1Y.EU.005
 Interfaz de entrada 2 canales de entrada Programación vía smartphone con Finder Toolbox Plus Tensión de alimentación: 110...230 V AC Alcance de transmisión: 10 metros en campo libre	1Y.P2.8.230.B000
 Pulsadores inalámbricos - blanco - 2 canales Sin alimentación	1Y.13.B10
 Pulsadores inalámbricos - negro - 2 canales Sin alimentación	1Y.13.B12
 Pulsadores inalámbricos - blanco - 4 canales Sin alimentación	1Y.13.B20
 Pulsadores inalámbricos - negro - 4 canales Sin alimentación	1Y.13.B22
 Pulsadores inalámbricos de pared Sin alimentación 2/4 canales	013.B9
Termostato smart y Cronotermostato	
 Termostato Smart integrado con los asistentes de voz de Google Assistant y Amazon Alexa. Gracias a las rutinas, el termostato se puede integrar con el sistema de hogar inteligente YESLY Finder. Sensor de temperatura (+5...+37)°C y humedad (1...99)% Alimentación con 3 pilas AAA (vida eléctrica estimada de más de 1.5 años) 1 contacto conmutado de 5 A - 230 V AC	1C.B1.9.005.0007
 KIT Contiene: 1 Ud. BLISS2 Tipo 1C.B1.9.005.0007 1 Ud. GATEWAY Tipo 1Y.GU.005.1	1C.B1.9.005.0007.POA
 Actuador remoto con 1 contacto conmutado 16 A 250 V AC	13.21.8.230.S000
 Alimentador opcional 110...230 V AC/5 V DC, para alimentar el termostato BLISS2 directamente desde la red eléctrica	01C.02.8.230.0500
 Cronotermostato BLISS Wi-Fi. Teclado táctil capacitivo Gestión remota mediante app (Android o iOS) Programación manual o guiada en la app Carga de contacto 5 A 250 V AC. Regulación 5-37°C. Función verano/invierno. Rango de lectura 0-50°C	1C.91.9.003.0W07
 Alimentador opcional 110...230 V AC/3.3 V DC, para alimentar el termostato BLISS WiFi directamente desde la red eléctrica	01C.02.8.230.0300



## Red Comercial España

**JAVIER SERRANO BLANCO**  
*Director Comercial*  
MÓVIL: 679.489.031  
j.serrano@findernet.com

**ALBERT BORONAT**  
*Responsable de producto*  
MÓVIL: 679.305.139  
tecnico.es@findernet.com

**Cataluña y Andorra**  
**MARC AMBRÒS DE ANDRÉS**  
National Key Account  
MÓVIL: 690.034.269  
m.ambros@findernet.com

**JAVIER ESTELA DE ORIOL**  
MÓVIL: 676.774.212  
j.estela@findernet.com

**Galicia, Asturias, Cantabria,  
País Vasco, Navarra y La Rioja**

**JOSÉ GAMERO RANGEL**  
MÓVIL: 690.871.348  
j.gamero@findernet.com

**Aragón, Comunidad Valenciana,  
Cuenca, Albacete, Murcia e Islas Baleares**

**MIGUEL FERNÁNDEZ MARTÍNEZ**  
MÓVIL: 680.416.393  
m.fernandez@findernet.com

**JORGE REYES MARCO**  
MÓVIL: 680.416.392  
j.reyes@findernet.com

**Castilla y León, Madrid y Castilla  
La Mancha excepto Cuenca y Albacete,  
Andalucía, Extremadura, Ceuta, Melilla  
e Islas Canarias**

**JUAN FRANCISCO GUTIÉRREZ CALVO**  
MÓVIL: 679.758.916  
j.gutierrez@findernet.com

**LUIS DEL OLMO**  
MÓVIL: 659.112.025  
l.delolmo@findernet.com



### FINDER ELECTRICA S.L.U.

C/Severo Ochoa, 6 – Pol. Ind. Cap de L'Horta  
46185 La Pobla de Vallbona (VALENCIA)

Apdo Postal 234 – Telf. Oficina Comercial 93 836 51 30 – finder.es@findernet.com

findernet.com



finder-spain



FinderEspaña



@finderspain



/Finder-Spain



@finderspain

<https://yesly.findernet.com/es>