

YESLY BLISS?

Steuern Sie Ihre elektrischen Rollläden und Vorhänge, Beleuchtung, Raumtemperatur und elektrische Schlösser.



IHR SMARTES ZUHAUSE



ÜBER UNS



Finder wurde 1954 in Italien gegründet. Seitdem entwickelt und produziert Finder eine breite Palette an elektromechanischen und elektronischen Komponenten sowohl für den Installations- als auch für die Industrie als auch für die Gebäudeinstallation. Dank seiner globalen Vision, vertreibt Finder heute Produkte weltweit über ein Netzwerk von 28 eigenen Niederlassungen und mehr als 80 Handelspartnern.

Finder betrachtet sich als internationale Familie, bestehend aus mehr als 1300 Personen, die alle durch die selbe Leidenschaft für unsere Produkte vereint sind.



14 500

Verschiedene Produkte für eine Vielzahl von Anwendungen. Zum Einsatz als Herzstück der Automatisierung, zur Steuerung von Maschinen, Energie, Zeiteinstellungen, Temperaturen, Füllständen, Beleuchtungen und vielem mehr.

ALS GLOBALER RELAISHERSTELLER VERFÜGEN UNSERE PRODUKTE ÜBER ZAHLREICHE ZERTIFIZIERUNGEN.



FINDER IST EIN ITALIENISCHES UNTERNEHMEN MIT WELTWEITER PRÄSENZ

4 PRODUKTIONSSTÄTTEN IN EUROPA

28 VERTRIEBSNIEDERLASSUNGEN

+80 OFFIZIELLE DISTRIBUTOREN





SMART HOME

Hausbesitzer suchen nach immer mehr Lösungen zur Verbesserung von Komfort, Sicherheit um den Mehrwert ihres Hauses zu verbessern. Wählen Sie Lösungen von Finder für ein einfaches und stets vernetztes Smart Home.





WARUM FINDER WÄHLEN?

Seit über 65 Jahren entwickelt FINDER in Kooperation mit Installateuren zuverlässige Produkte wie Relais, Zeitschaltuhren, Dimmer, welche ausschließlich in Europa produziert werden. Heute können Sie neben den klassischen Funktionen, dank smarter Schnittstellen, ihr eigenes smart Home mit FINDER Komponenten realisieren.



VORTEILE FÜR SIE



Einfache Einrichtung und Bedienung der Produkte über unsere TOOLBOX Plus und YESLY App.



Keine großen Installationsarbeiten erforderlich. YESLY und BLISS ermöglichen es Ihnen, ein System zu aktualisieren, ohne Kabel durch die Wände führen zu müssen. Unsere Systeme sind sowohl für Renovierungen als auch für die Erweiterung bestehender Systeme ideal.



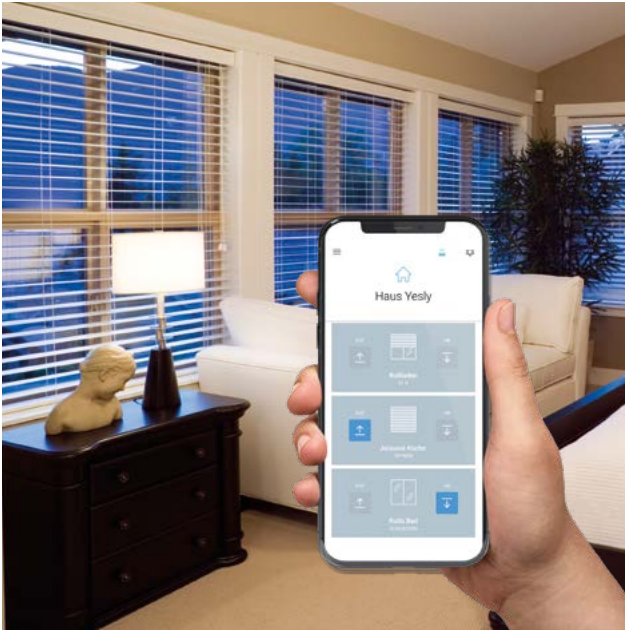
Setzen Sie auf europäische Qualität. Finder Produkte werden in Europa entwickelt und hergestellt. Sie garantieren ein Höchstmaß an Sicherheit und Zuverlässigkeit - auch im Hinblick auf den Schutz Ihrer Daten.



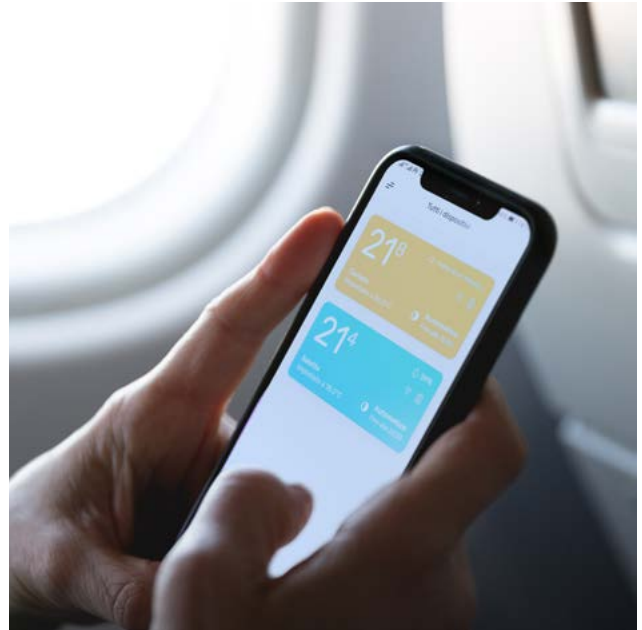
VORTEILE FÜR IHRE KUNDEN

Finder Produkte sind meist unsichtbar, aber intelligent. Profitieren Sie von einer intuitiven Bedienung und gewinnen Sie gleichzeitig mehr Kontrolle über Ihr eigenes Zuhause.

Erstellen Sie personalisierte Szenarien, z. B. wenn Sie das Haus betreten oder verlassen.



Steter Zugriff auch aus der Ferne. Steuern Sie Ihre Geräte per App oder lassen Sie sich Ihren Verbrauch anzeigen.



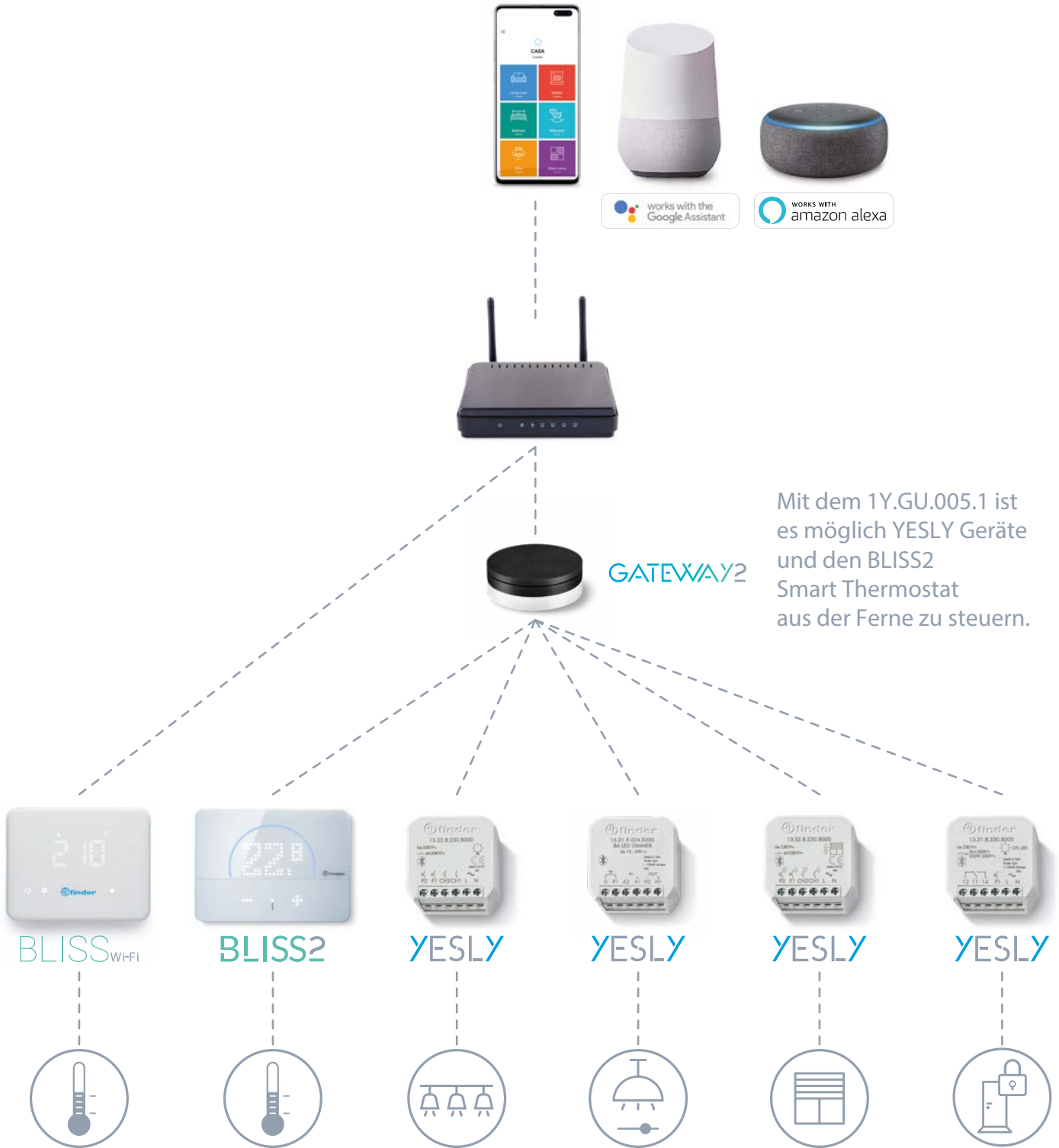
Nutzen Sie unseren drahtlosen Schalter „BEYON“ um Geräte anzusteuern oder Szenarien abzuspielen.



Sie können mit Ihrem Smartphone oder Ihrer Stimme Licht, Rollläden, elektrische Vorhänge bedienen entweder über die App oder über Ihren bevorzugten Sprachassistenten wie z. B. Google Assistant oder Amazon Alexa.

EINFACHE INSTALLATION & PROGRAMMIERUNG

Mit YESLY und BLISS gelingt die Installation und Programmierung schnell und einfach. Steuern Sie z.B. Ihre Zentralheizung dank YESLY GATEWAY aus der Ferne mit ihrem bevorzugten Sprachassistenten.

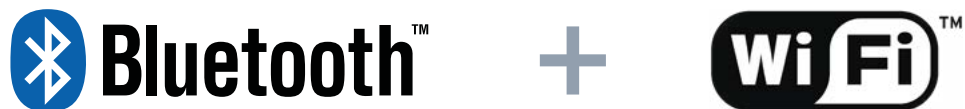


Mit dem 1Y.GU.005.1 ist es möglich YESLY Geräte und den BLISS2 Smart Thermostat aus der Ferne zu steuern.

BLUETOOTH + Wi-Fi

Zwei Technologien, die Ihnen maximale Flexibilität bieten

Nutzen Sie für die Steuerung vor Ort Wi-Fi oder Bluetooth, zur Steuerung aus der Ferne benötigen Sie eine Internetverbindung und das YESLY GATEWAY.



- zuverlässig dank Bluetooth, selbst bei Unterbrechung der Internetverbindung
- Hohe Datensicherheit
- Steuern Sie Ihr System über APP, BEYON oder Sprachassistenten



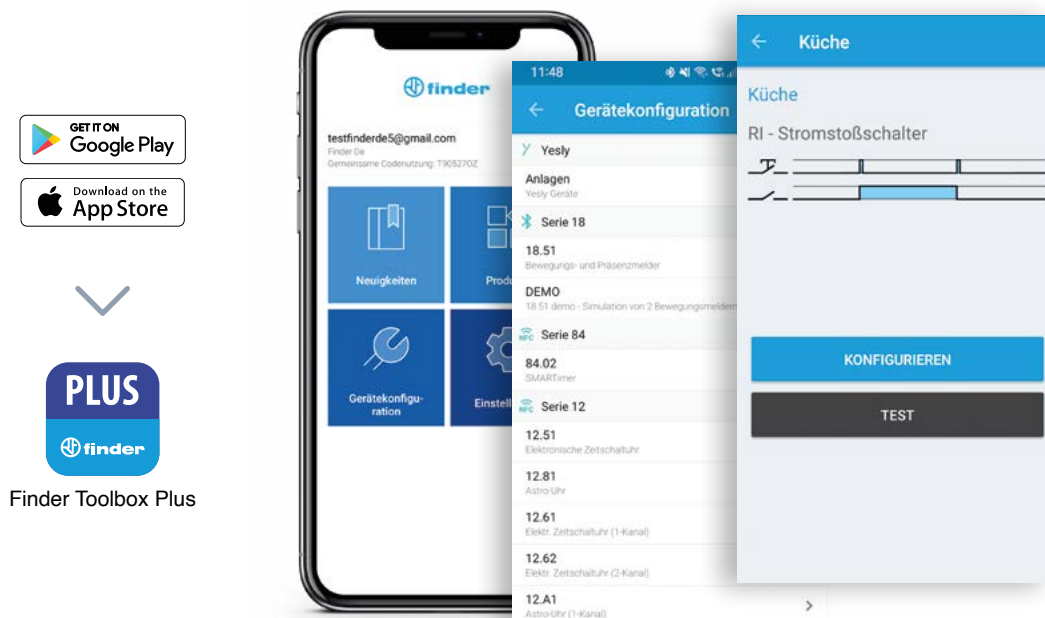
FINDER TOOLBOX PLUS

Installation

Die kostenlose Finder Toolbox Plus App, führt Sie Schritt für Schritt durch die Programmierung von YESLY.

Was Sie mit Toolbox Plus tun können:

- YESLY-Geräte programmieren
- Funktionen einstellen
- Funktaster, Eingabeschnittstelle zuordnen und erstellen von personalisierten Szenarien
- Übergeben Sie das eingerichtete System an Ihren Kunden



YESLY ist mit den IFTTT-Diensten kompatibel. Diese Plattform ermöglicht die Einrichtung von automatischen Funktionen, die auf vordefinierte Ereignisse reagieren können.

YESLY + BLISS, die perfekte Kombination

Zwei Apps, zwei Systeme, ein smart Home.

Mit den kostenlosen YESLY- und BLISS-Apps, die für iOS und Android verfügbar sind, kann der Benutzer Beleuchtung, Heizung, Rollläden und elektrische Vorhänge sowohl von innen als auch von außen steuern.

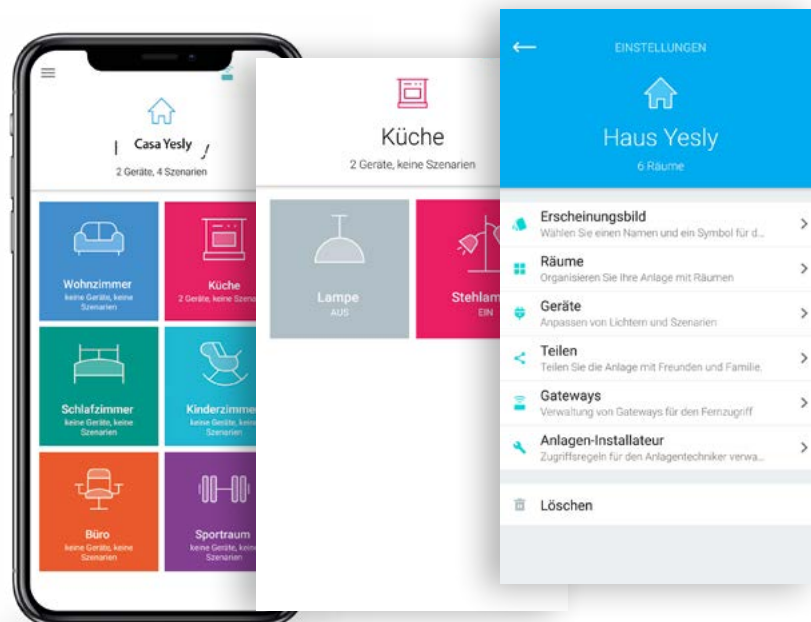
Ihr Kunde wird in der Lage sein:

- Zentralisierte Steuerungen und personalisierte Szenarien einzurichten
- die Einstellungen für Licht, Rollläden und Raumtemperatur einzusehen und anzupassen
- BLISS Smart Thermostate einfach und intuitiv programmieren
- den Energieverbrauch der Heizungsanlage zu überprüfen
- Gemeinsam mit seiner Familie Systeme, Räume oder Thermostate zu verwalten

Verwalten Sie
Lichter, Vorhänge
und elektrische
Rollläden



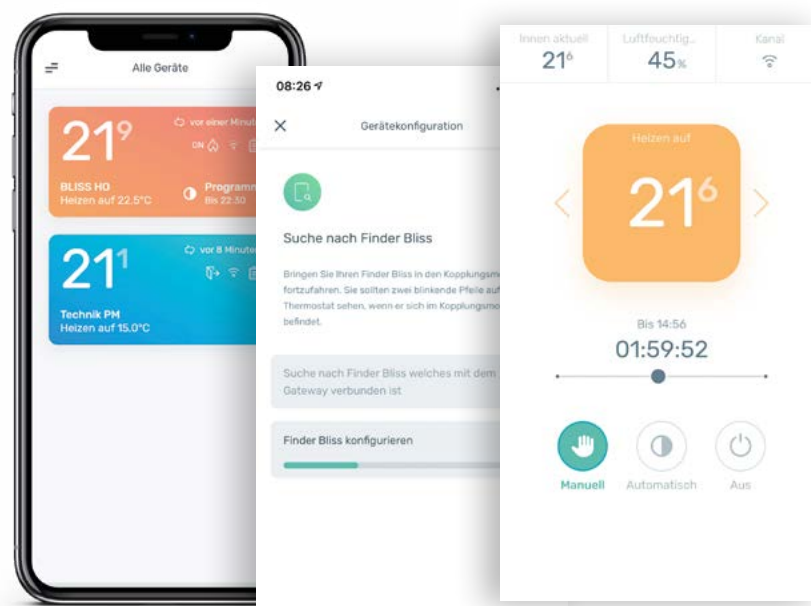
Finder Yesly



Prüfen Sie die
Raumtemperatur



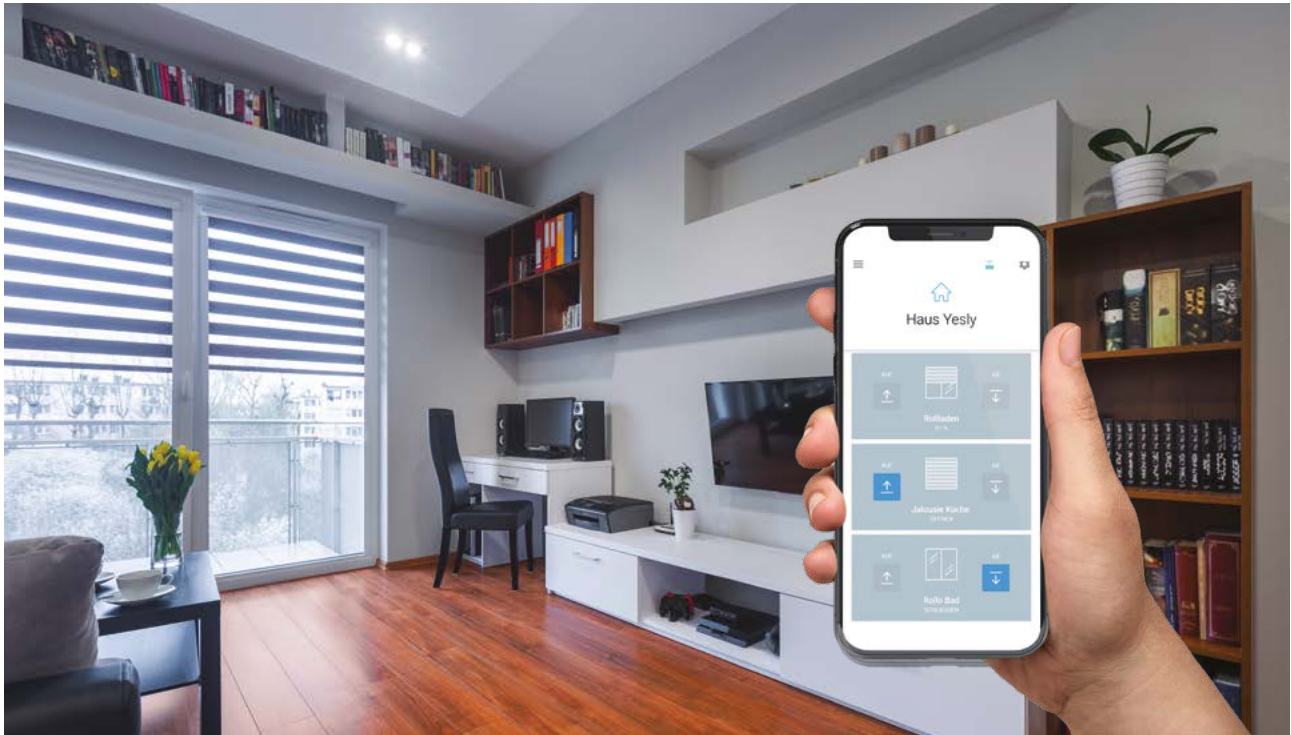
Finder Bliss



EINFACHE LÖSUNG FÜR JEDEN RAUM

Steuern von Rollläden oder elektrischen Jalousien aus der Ferne

Sie können die Rollläden in Ihrem Haus von Ihrem Smartphone aus oder über Ihren Google Assistant oder Amazon Alexa Sprachassistenten steuern



Schalter am falschen Platz?

Erhalten Sie volle Flexibilität, indem Sie einen drahtlosen BEYON Schalter benutzen oder Ihre Geräte über die App steuern.



Einschalten, Einstellen oder Erstellen von Szenarien

Dank des für YESLY spezifischen PWM-Dimmers können Sie auch LED-Streifen dimmen und Finder-Geräte miteinander verbinden, um die gewünschten Szenarien zu schaffen.



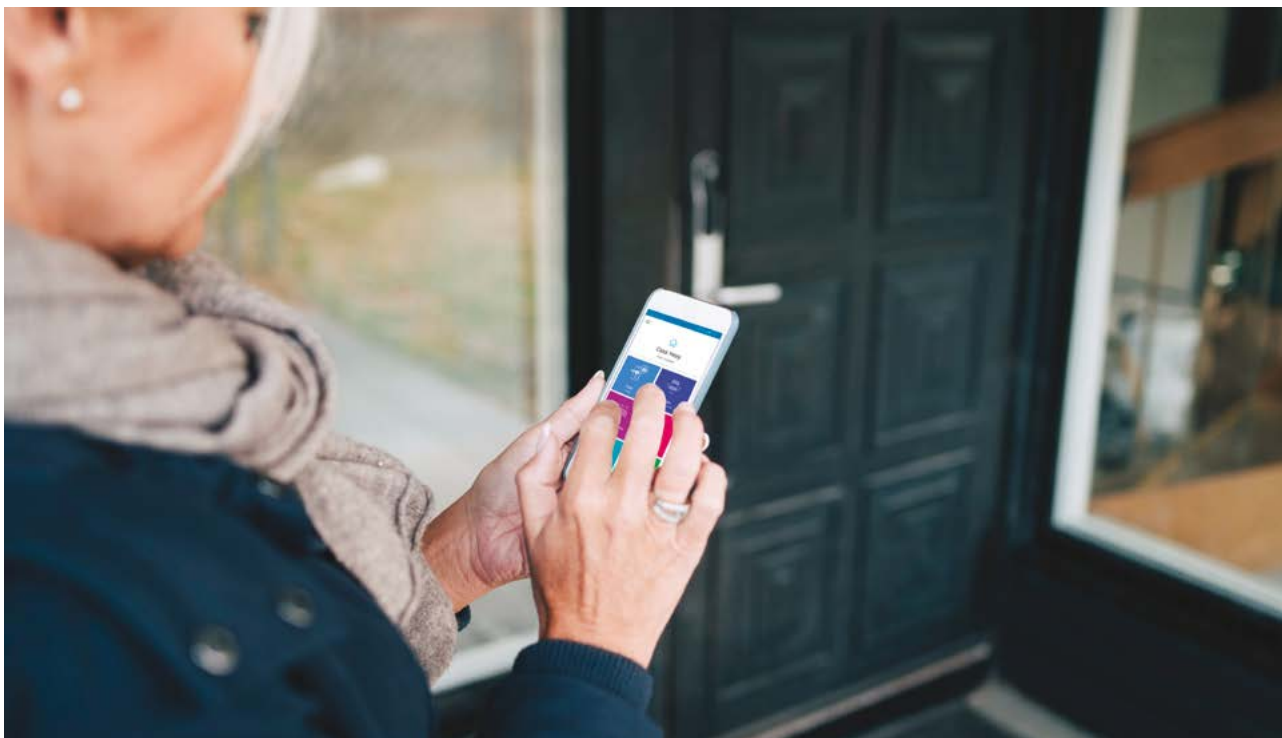
Einstellung der Temperatur und Überwachung des Verbrauchs

Mit BLISS Thermostaten überwachen und regeln Sie die Temperatur in Ihrem Zuhause von Ihrem Smartphone aus. Kontrollieren Sie Ihren Energieverbrauch, wo auch immer Sie gerade sind.



ELEKTRISCHE TÜRSCHLÖSSER

Steuern Sie Türen und Tore



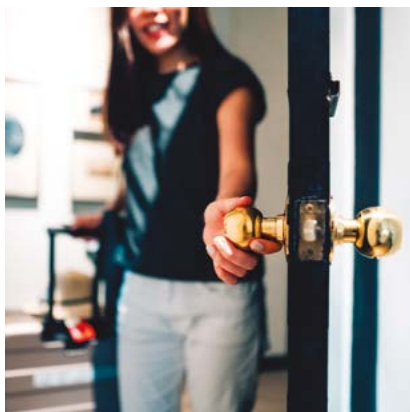
YESLY kann Ihnen helfen, elektrische Schlösser von Ihren Türen und Toren in smarte Schlösser zu verwandeln!

Alle elektrischen Schlösser können per App, mit Sprachassistenten oder aus der Ferne mit dem GATEWAY gesteuert werden.

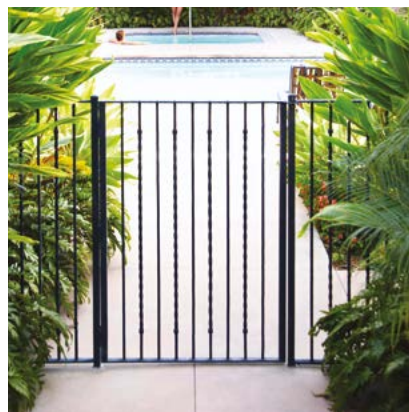
EINGANGSTÜREN



MEHR KOMFORT



ELEKTRISCHE TORE



FERNGESTEUERTE STECKDOSEN VERWALTEN



Mit smarten Steckdosen können Sie Beleuchtungsgeräte oder andere elektrische Geräte aus der Ferne über die App oder per Sprachbefehl bedienen.

Diese Anwendung eignet sich hervorragend zur Fernsteuerung von Stehlampen oder zum Ein- und Ausschalten von elektrischen Heizkörpern.

ELEKTRISCHE HEIZKÖRPER



STEHLAMPEN



YESLY

TIME FOR
COMFORT
LIVING



Eine neue Art, das Leben in Ihrem Zuhause zu genießen. Entdecken Sie alle Funktionen von YESLY



YESLY ist das Innovative Smart-Home-System für Licht und elektrische Fensterläden, welches Ihnen bequemes wohnen bei Ihnen zuhause ermöglicht.



Vielseitigkeit und Skalierbarkeit. Installieren Sie YESLY überall in Ihrem ganzen Haus oder nur in einem Raum, fügen Sie jederzeit Geräte hinzu und ändern Programme.



Machen Sie Ihr Zuhause in nur einigen schnellen und einfachen Schritten intelligent! Einschalten, ausschalten und Steuern einer oder mehrerer Lichter, fahren die Rollläden hoch und erstellen Sie personalisierte SZENARIEN.



Das System ist 100% IN ITALIEN HERGESTELLT. YESLY ist das Ergebnis von über 60 Jahren Erfahrung im Bereich Design und Herstellung von Relais.



YESLY ist äußerst zuverlässig, insbesondere im Bezug auf die Datensicherheit.



Die Geräte des YESLY-Systems kommunizieren miteinander über eine mit 128-Bit-Verschlüsselung geschützte **Bluetooth Low Energy** Verbindung.



YESLY erfordert keine großen Renovierungsarbeiten. Sie können das elektrische System erstellen und ändern ohne irgendwelche Umverkabelungsarbeiten durchführen zu müssen.



Steuern Sie Licht und Rollläden aus der Ferne über ein zentrales System auch wenn Sie nicht zu Hause sind, dank Gateway.



Steuern Sie Licht und Rollläden mit **Google Assistant oder Amazon Alexa Sprachassistenten.**

BLISS?

YOUR HOME YOUR CLIMATE



Viel mehr als nur ein neu angeschlossenes Thermostat. Eine neue Lösung für die Smart-Home-Temperaturregelung



Ein echtes Designobjekt von Fossati/Minelli, unser Thermostat ist elegant und minimalistisch, passend zu Ihrem Stil.



Niedriger Energieverbrauch trägt zu einer längeren Lebensdauer der Batterie (ca. 1,5 Jahre) bei.



Sparen Sie Energie mit der Autoway-Funktion und überprüfen Sie Ihren Energieverbrauch dank personalisierter Berichte.



Heller und glänzender Touchscreen, der die Benutzeroberfläche einfach und intuitiv bedienbar macht.



Kalt? Heiß? Benutzen Sie den Touchscreen um das Gerät direkt zu steuern.



Android- und iOS-Apps mit einem einfachen und intuitiven Design, damit Sie die Wochenplanung programmieren können.



Entwickelt, entworfen und hergestellt in Italien für ein Produkt, das vollständig MADE IN ITALY ist.

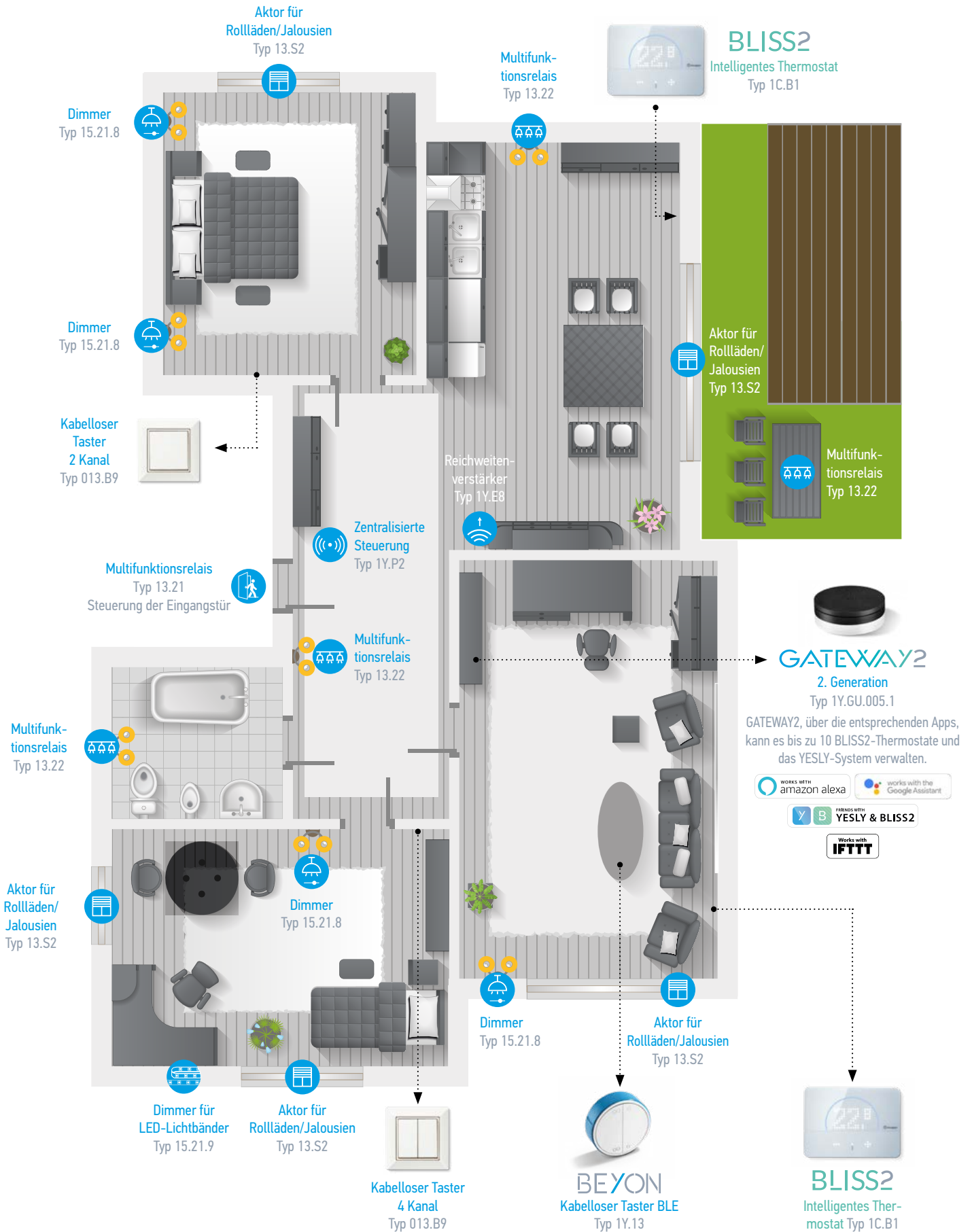


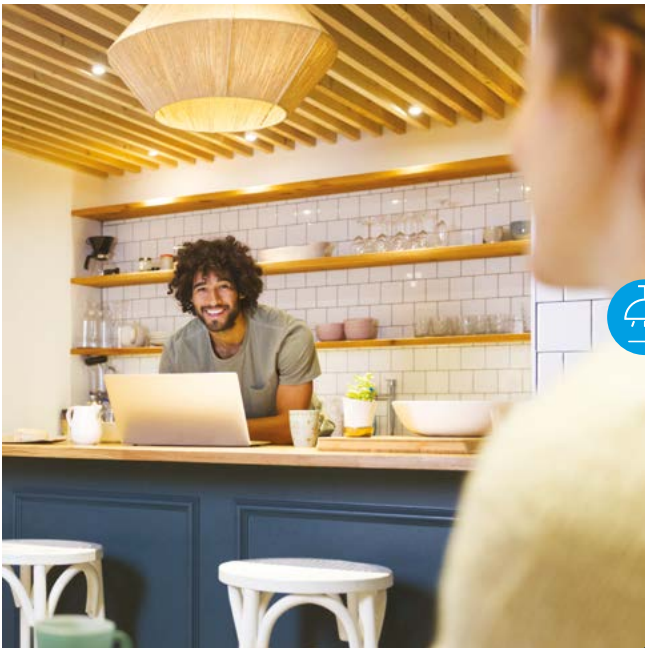
Ideal zum Montieren über einer runden Unterputzdose Ø 60 mm für eine wirklich schnelle Installation.



Integriert in die Sprachassistenten von Google Assistant und Amazon Alexa und integrierbar, dank Routinen, mit dem Finder YESLY Smart Home System.

ENTDECKEN SIE ALLE FUNKTIONEN VON YESLY UND BLISS2





WÄHLEN SIE DIE FÜR SIE PASSENDE KOMBINATION, MIT DEM SKALIERBAREN YESLY-SYSTEM



Smartphone-
Anwendungen



Finder Toolbox Plus



INSTALLIEREN



Multifunktions-
Relais



13.22.8.230.B000



13.21.8.230.B000



Aktor für
elektrische
Rollläden
und Jalousien



13.S2.8.230.B000



Dimmer



15.21.8.230.B300



15.21.9.024.B200



YESLY Eingangs-
Schnittstelle



1Y.P2.8.230.B000



Reichweiten-
verstärker



1Y.E8.230



1Y.EU.005



Intelligentes
Thermostat



BLISS2
1C.B1.9.005.0007



BLISS^{Wi-Fi}
1C.91.9.003.0W07



Smartphone-Anwendungen



Finder Yesly



Bliss



STEUERN



GATEWAY
2. Generation



GATEWAY2

1Y.GU.005.1



Kabellose
Taster



1Y.13.B10 - 2 Kanäle, weiß
1Y.13.B12 - 2 Kanäle, schwarz
1Y.13.B20 - 4 Kanäle, weiß
1Y.13.B22 - 4 Kanäle, schwarz



013.B9



Kabelgebundene
Taster



Kompatibilität mit den meisten neuen oder bestehenden Heimsystemen dank der 1Y.P2-Eingangsschnittstelle

BETREIBEN

BELEUCHTUNG



Helligkeits-
kontrolle



Zeitgesteuerte
Funktionen



LED-Lichtbänder

ELEKTRISCHE ROLLÄDEN/JALOUSIEN



AUF/
AB



Koordinierte
Steuerung über
Szenarien



Teilweises Öffnen
und Schließen

TEMPERATUR



Innen-
temperatur



Luftfeuchtigkeit %



Autoaway

INDIVIDUELLE SZENARIEN



Eingang/
Ausgang



Lesen



YESLY SERIE 13 – Multifunktionsrelais mit Bluetooth

Typ 13.22 - Multifunktionsrelais, 2 x 6 A Kontakte, Unterputzmontage



Typ 13.22.8.230.B000

2 Ausgänge mit Schließern 6 A - 230 V AC

2 unabhängige und programmierbare Kanäle

21 verfügbare Funktionen (siehe Tabelle 1)

Standardfunktion (beide Kanäle): RI - Stromstoßschalter (Tastensteuerung)

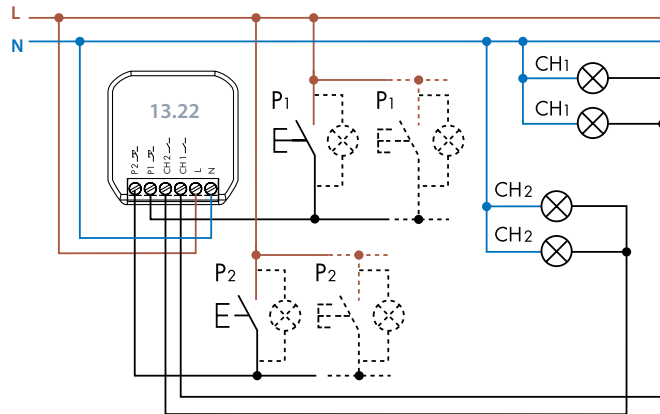
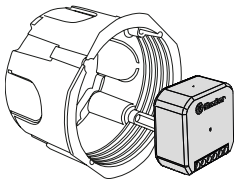
Sonderfunktion RIa - Stromstoßschalter (Schalter-/Taster gesteuert). Ideal, um ein herkömmliches System mit Schalter, Wechsel- oder Kreuzschalter in ein intelligentes System umzuwandeln

Lampenlast: 200 W - 230 V AC

2 Eingänge für kabelgebundene Taster (ein Eingang pro Kanal)

Verwaltung von bis zu 8 Szenarien

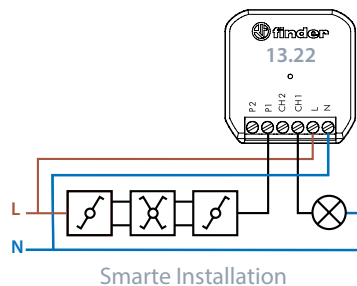
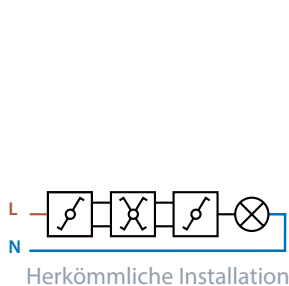
Versorgungsspannung 110...230 V AC (50/60 Hz)



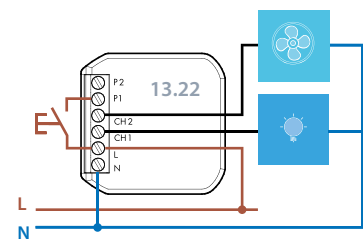
Anwendungsbeispiele

Sonderfunktion RIa - Stromstoßschalter (Schalter gesteuert). Ideal, um eine herkömmliche Installation mit Schalter, Wechsel- oder Kreuzschalter in ein intelligentes System umzuwandeln. Jede bestehende Installation kann mit minimalen Änderungen "smart" gemacht werden.

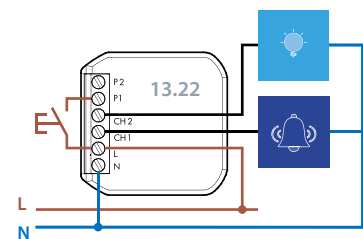
Es kann über kabellose Taster, Smartphones und Gateway gesteuert werden.



Funktion VB – Badezimmerlicht + Ventilator



Funktion CP – Türklingel + Licht





YESLY SERIE 13 – Multifunktionsrelais mit Bluetooth

Typ 13.21 - Multifunktionsrelais, 1 x 16 A Kontakt, Unterputzmontage



Typ 13.21.8.230.B000

1 Ausgang mit Wechsler 16 A - 250 V AC

12 verfügbare Funktionen (siehe Tabelle 1)

Standardfunktion: RI - Stromstoßschalter (Tastensteuerung)

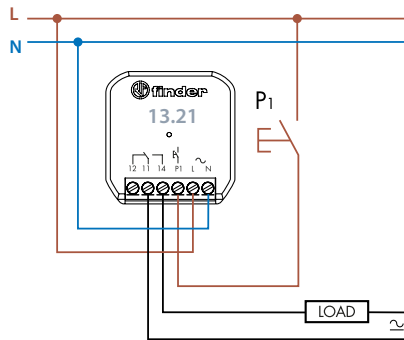
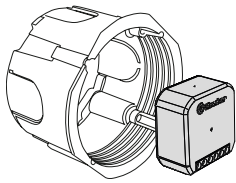
Sonderfunktion R1a - Stromstoßschalter (Schalter-/Taster gesteuert). Ideal, um ein herkömmliches System mit Schalter, Wechsel- oder Kreuzschalter in ein intelligentes System umzuwandeln

Lampenlast: 200 W - 230 V AC

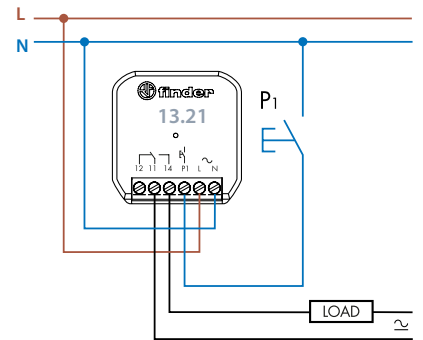
1 Eingang für kabelgebundenen Taster

Verwaltung von bis zu 8 Szenarien

Versorgungsspannung 110...230 V AC (50/60 Hz)



4-Leiteranschluss
(L wird am Taster geschaltet)

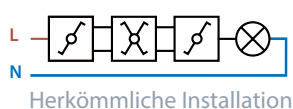


3-Leiteranschluss
(N wird am Taster geschaltet)

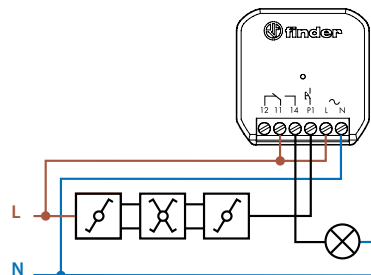
Anwendungsbeispiele

Sonderfunktion R1a - Stromstoßschalter (Schalter gesteuert). Ideal, um eine herkömmliche Installation mit Schalter, Wechsel- oder Kreuzschalter in ein intelligentes System umzuwandeln. Jede bestehende Installation kann mit minimalen Änderungen "smart" gemacht werden.

Es kann über kabellose Taster, Smartphones und Gateway gesteuert werden.



Herkömmliche Installation



Smarte Installation



YESLY SERIE 13 – Multifunktionsrelais mit Bluetooth

Schaltfolgen

P1 (SET): führt zum nächsten Schaltzustand

P2 (RESET): führt zum Ausgangszustand

Typ	Funktion	Schaltfolgen			
		1	2	3	4
13.22	02				
	03				
	04				
	05				
	06				
	07				
	08				

Tabelle 1 - Wählbare Funktionen

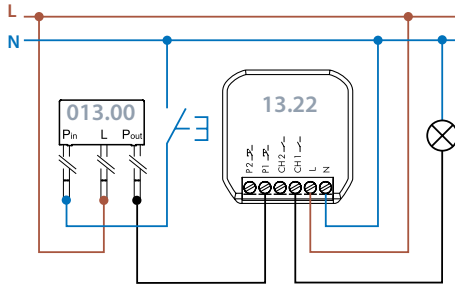
13.21-B000	(RM)	Monostabiles Relais
13.22	(RI)	Stromstoßschalter (Taster gesteuert)
	(RIa)	Stromstoßschalter (Schalter/Taster gesteuert, nur Typ 13.22 und 13.21.8.230.B000)
	(LE)	Asymmetrischer Blinkgeber (impulsbeginnend) über Startsignal
	(DE)	Einschaltwischer über Startsignal
	(BE)	Treppenhaus-Lichtfunktion
	(ME)	Treppenhaus-Lichtfunktion + Service-Funktion
	(BP)	Treppenhaus-Lichtfunktion mit Ausschaltvorwarnung
	(MP)	Treppenhaus-Lichtfunktion mit Ausschaltvorwarnung + Service-Funktion
	(IT)	Rückfallverzögerung, vorzeitig beendbar
	(IP)	Rückfallverzögerung, vorzeitig beendbar und Vorwarnfunktion
	(FZ)	Monostabil zeitabhängig
13.22	(VB)	Badezimmerlicht + Ventilator
	(CP)	Klingel + Licht
13.S2	(TP)	Rollladensteuerung
		7 Schaltfolgen (siehe Tabelle)

Zubehör - Typ 013.00 - Phase-/Neutralleiter-Wandler für Taster

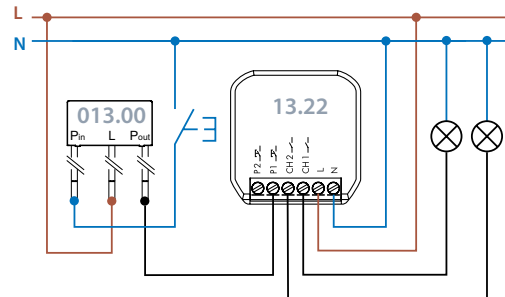


Verwenden Sie diesen Wandler 013.00 mit einem bereits vorhandenen Taster mit Neutralleiteranschluss, wenn Sie ein Gerät nachrüsten, das nur für Taster mit Phasenanschluss angelegt ist.

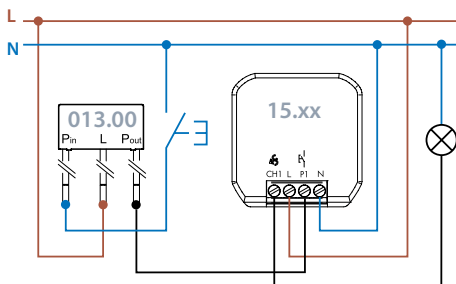
Vorhandene Systeme mit Taster auf Neutral können auf Relais oder Dimmer der neuen Generation umgerüstet werden, indem einfach der Wandler Typ 013.00 mit den vorhandenen Tastern verwendet wird.



Typ 13.22 - 1 Kanal



Typ 13.22 - Schaltfolgen



Serie 15



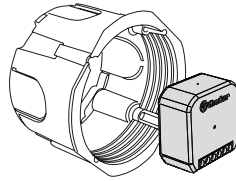
YESLY SERIE 13 – Multifunktionsrelais mit Bluetooth





YESLY SERIE 15 – Bluetooth Dimmer

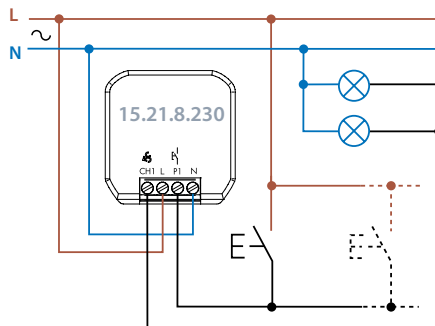
- 1 Ausgang
- 1 kabelgebundener Tastereingang
- Kann über standardmäßige kabelgebundene Taster, kabellose Taster oder über das Smartphone verwaltet werden
- Verwaltung von bis zu 8 Szenarien
- Montage in runde Unterputzdosen (Ø 60 mm)



Typ 15.21.8.230.B300 - Universal-Bluetooth-Dimmer 230 V AC



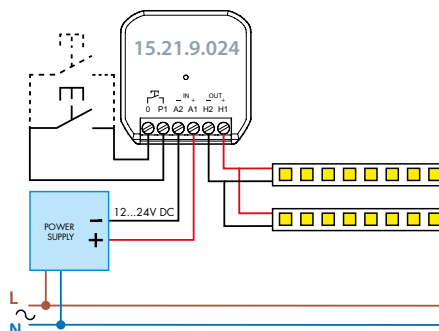
- Lampenlast: 150 W LED, 300 W Halogen
- 7 Funktionen zur manuellen Einstellung des Dimmverfahrens und der Dimmkurve
- AUTO-Funktion, um automatisch das am besten geeignete Dimmverfahren der verwendeten Lampenart einzustellen
- Dimmverfahren: Phasenanschnitt oder Phasenabschnitt
- Standardfunktion: Phasenabschnitt (Linear)
- Kompatibel mit dimmbaren Energiesparlampen, Halogenlampen oder dimmbaren LED-Lampen - wahlweise mit elektronischen oder konventionellen Vorschaltgeräten



Typ 15.21.9.024.B200 - Bluetooth Dimmer mit PWM für LED-Lichtbänder 12...24 V DC



- Maximale Belastung 8 A (96 W bei 12 V DC, 192 W bei 24 V DC)
- PWM-Technologie
- Kompatibel mit LED-Lichtbänder (Strips), 12...24 V DC
- Gegen Kurzschluss, Überlast und Verpolung geschützt
- Versorgungsspannung 12...24 V DC





YESLY 15 SERIE – Bluetooth Dimmer

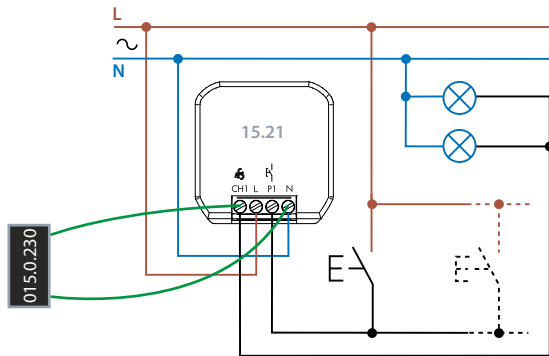
Zubehör - Typ 015.0.230 - Reststromunterdrückungsmodul



Auf dem Markt gibt es 230 V AC-Leuchten, die auch bei ausgeschaltetem Dimmer noch schwach leuchten.

Um dieses Problem zu umgehen, können Sie das Reststromunterdrückungsmodul installieren. **Die Installation des Moduls 015.0.230, das für die Verwendung mit allen 230 V AC Phasenabschrittdimmern empfohlen wird, stellt sicher, dass die Lampe vollständig ausgeschaltet ist.**

Dimmer 15.21.8.230.B300





YESLY SERIE 13 – Aktor für elektrische Rollläden

Typ 13.S2 - Aktor mit Bluetooth, geeignet für elektrische Rollläden und Jalousien



Typ 13.S2.8.230.B000

Geeignet für die Bedienung von Rollläden und die Einstellung des Öffnungsgrades

2 Ausgänge mit Schließerkontakten 6 A / 230 V AC

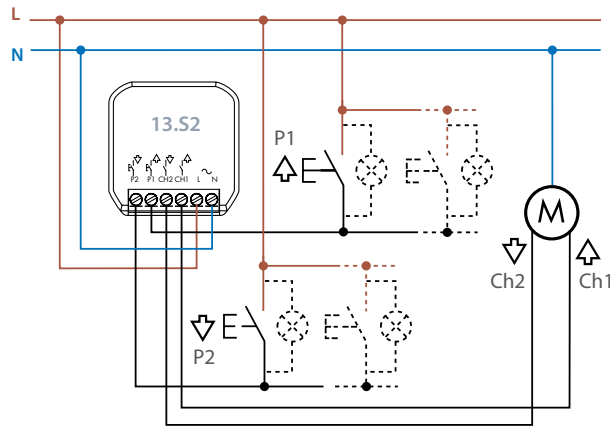
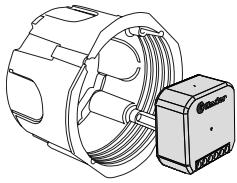
Motorlast: 200 W / 230 V AC

2 Eingänge für kabelgebundene Taster (ein Eingang pro Kanal)

Verwaltung von bis zu 8 Szenarien

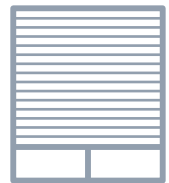
Versorgungsspannung: 110...230 V AC (50/60 Hz)

Montage in runde Unterputzdosen (Ø 60 mm)



Ch1-P1: Auf
Ch2-P2: Ab

Beispiel: 20% geöffnet



Prozentuale Anpassung der Öffnung über App, Sprachassistenten oder Szenarien





Typ 1Y.P2 - Eingangsschnittstelle



Die 1Y.P2-Schnittstelle mit 2 Eingängen wurde entwickelt, um potenzialfreie Kontakte oder Phasenspannungssignale (L) als Eingänge zu akzeptieren und sie in ein YESLY-System zu integrieren.

Umgekehrt ist es mit der 1Y.P2-Schnittstelle möglich, YESLY-Geräte in ein vorhandenes Heimsystem zu integrieren, indem die vorhandenen herkömmlichen Taster oder Schalter verwendet werden, wodurch die komplexeren Funktionen von YESLY-Geräten zu einem bestehenden Heimsystem hinzugefügt werden.

Typ 1Y.P2.8.230.B000

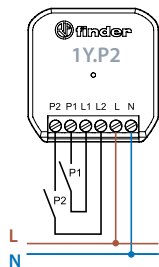
2 Eingangskanäle (P1 und P2)

Geeignet zur Steuerung von YESLY-Geräten mit herkömmlichen Tastern oder Schaltern, z. B. durch Integration in ein bestehendes Wohnraumbeleuchtungssystem

Kompatibel mit Leuchttastern (max. 5 Stück)

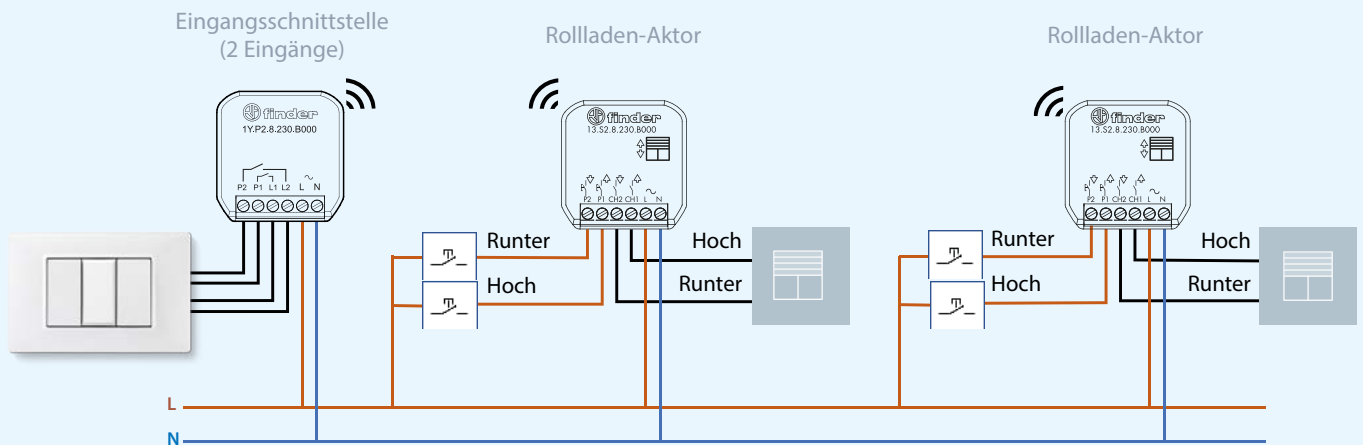
Versorgungsspannung: 110...230 V AC

Übertragungreichweite: 10 Meter im freien Raum (ohne Hindernisse)



Anwendungsbeispiele

Schaltplan für die Steuerung von Rollläden mit Zentralsteuerung über 1Y.P2-Schnittstelle





YESLY – ZUBEHÖR – Reichweitenverstärker

Der Reichweitenverstärker vergrößert die Übertragungsbereichweite von YESLY-Geräten und sorgt dafür, dass alle installierten Geräte miteinander verbunden werden.

Es können bis zu 4 Geräte im selben System verwendet werden.
Der Reichweitenverstärker ist ein Plug-and-Play Gerät, **das nicht konfiguriert werden muss.**

Typ 1Y.E8.230 – Reichweitenverstärker, Einbaumontage



Typ 1Y.E8.230

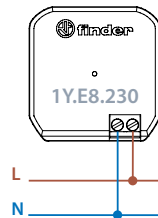
Versorgungsspannung: 110...230 V AC

Betriebsfrequenz: 2.4 GHz

Installation in Unterputzdosen (Ø 60 mm)

Übertragungsbereichweite: ca. 10 m (ohne Hindernisse)

Die Übertragungsbereichweite kann, abhängig von der Gebäudestruktur, variieren.



Typ 1Y.EU.005 – USB Reichweitenverstärker



Typ 1Y.EU.005

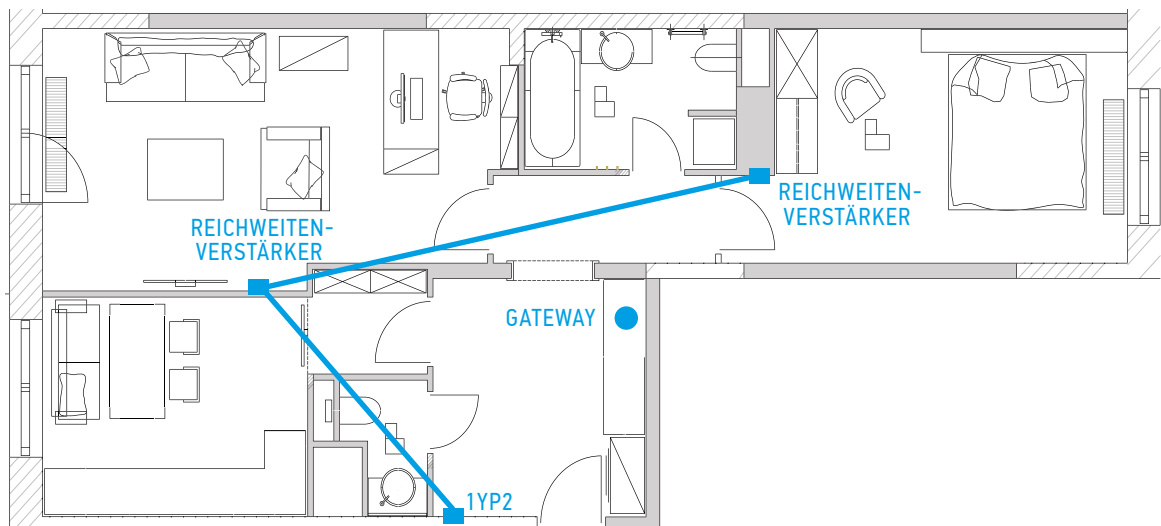
Versorgungsspannung: USB-Anschluss 5 V - min. 0.5 A

Betriebsfrequenz: 2.4 GHz

Übertragungsbereichweite: ca. 10 m (ohne Hindernisse)

Die Übertragungsbereichweite kann, abhängig von der Gebäudestruktur, variieren.

INSTALLATIONSBEISPIEL MIT 2 REICHWEITENVERSTÄRKER



YESLY GATEWAY2 – Steuern Sie Ihre Geräte nur mit Ihrer Stimme

GATEWAY2



Typ 1Y.GU.005.1

Das GATEWAY2 der zweiten Generation, Typ 1Y.GU.005.1, ist ein Gerät, das sowohl mit dem intelligenten Thermostat BLISS2 als auch mit dem Wohnkomfortsystem YESLY zusammenarbeitet. Es ist ein Design-Gerät, klein, elegant und sehr einfach zu installieren.

Durch die Installation von dem GATEWAY2 und den dazugehörigen Produkten zur Temperaturregelung und zur Verwaltung Ihres intelligenten Hauses können Sie die Temperatur Ihrer Wohnung, das Einschalten der Beleuchtung, der Rollläden und die Konfiguration personalisierter Szenarien über Ihr Wi-Fi mit den speziellen Apps Finder Bliss und Finder Yesly steuern.

Darüber hinaus sind BLISS2- und YESLY-Geräte, wenn kein Netzwerk vorhanden ist, immer über Bluetooth steuerbar.

Das GATEWAY2 verbindet sich über das 2,4-GHz-WLAN-Netzwerk des Heimrouters. Wenn jedoch Ihre WLAN-Verbindung unterbrochen wird, funktioniert das YESLY-System weiterhin mit Bluetooth.

Das GATEWAY2 kann in alle bestehenden YESLY- und BLISS2-Systeme integriert werden.



STEUERUNG DES SYSTEMS AUS DER FERNE



SPRACHSTEUERUNG



ES FUNKTIONIERT AUCH OHNE INTERNETVERBINDUNG





YESLY – ZUBEHÖR – Kabellose Taster

Typ 1Y.13 - 2 oder 4 Kanal Funktaster

BEYON BLUETOOTH PUSHBUTTON

Finder's BEYON ist eine innovative Fernbedienung für Ihr YESLY Wohnkomfortsystem.

Das klare Design von BEYON passt sich jeder Art von Einrichtung an und wirkt dezent und elegant. Es kann verwendet werden, um die Beleuchtung ein-/auszuschalten oder zu dimmen, elektrische Rollläden und andere Arten von Lasten zu steuern oder Szenarien zu aktivieren.

Der BEYON kommt ohne Batterien oder Ladegerät aus.

BEYON-Funktaster werden mit einer Magnetscheibe und einem Klebepad ausgeliefert. Sie können auf jeder Art von Oberfläche angebracht werden, sei es: Metall, Holz, Glas.

Die Silikonhüllen, die in der Verpackung enthalten sind, schützen den BEYON vor Stürzen und bieten eine denkbar einfache Farbcodierung, um die Tasten den Räumen oder Funktionen zuzuordnen.

BEYON ist in WEISS oder SCHWARZ erhältlich, und die Silikonhüllen sind in FINDERBLAU, NACHTGRAU und WEISS enthalten.

Typ 1Y.13.B10 - Funktaster 2 Kanäle, weiß

Typ 1Y.13.B20 - Funktaster 4 Kanäle, weiß

Typ 1Y.13.B12 - Funktaster 2 Kanäle, schwarz

Typ 1Y.13.B22 - Funktaster 4 Kanäle, schwarz

Betriebsfrequenz: 2.4 GHz Bluetooth Low Energy

Schaltspiele: 50.000

Übertragungreichweite: ca. 10 m (ohne Hindernisse)

Die Übertragungreichweite kann, abhängig von der Gebäudestruktur, variieren.





Typ 013.B9 - 2- oder 4-Kanal Funktaster für Wandmontage



Funktaster für Ihr YESLY Wohnkomfort-System.

Kann über die Finder Toolbox Plus App mit YESLY-Geräten verknüpft werden.

Sie können Licht schalten oder dimmen, elektrische Rollläden und andere Verbraucher steuern.

Sie können sie so einrichten, dass sie steuern, was Sie wollen, und sogar Szenarien aktivieren.

Die Funktaster des Typs 013.B9 arbeiten ohne Batterien und ohne Ladegerät.

Die Funktaster des Typs 013.B9 werden mit einem Klebepad geliefert, sodass Sie sie auf jeder Oberfläche anbringen können: Metall, Holz oder Glas.

Darüber hinaus ist es, dank des speziellen Adapters, möglich auf einer 60 mm Runddose montiert zu werden.

Der Funktaster Typ 013.B9 hat ein eher klassisches und essentielles Design und verleiht dem YESLY-System ein komplettes, stilvolles Sortiment.

Typ 013.B9

Betriebsfrequenz: 2.4 GHz Bluetooth Low Energy

Schaltspiele: 50.000

Übertragungsreichweite: ca. 10 m (ohne Hindernisse)

Die Übertragungsreichweite kann, abhängig von der Gebäudestruktur, variieren.

Nur in weiß verfügbar

Abmessungen: 82 x 82 x 14 mm

Der Funktaster 013.B9 kann als 2- oder 4-Kanal-Ausführung konfiguriert werden. Die Wippen hierfür befinden sich im Lieferumfang.





SERIE 1C – BLISS2 – Intelligentes Thermostat Typ 1C.B1

BLISS2 ist viel mehr als nur ein neu angeschlossenes Thermostat

BLISS2

Typ 1C.B1.9.005.0007

Dies ist ein innovatives und smartes Raumthermostat, das sich perfekt mit den Sprachassistenten Google Assistant und Amazon Alexa verbindet; das sich durch die Verwendung von Routinen nahtlos in das Smart Home System YESLY von Finder integriert.

Bis zu 10 Bliss2 können mit jedem GATEWAY2 gekoppelt werden.



Verbunden mit der Cloud über GATEWAY2 (1Y.GU.005.1) und der Finder Bliss App 868-MHz-Kommunikation mit großer Reichweite zur Unterstützung der Bluetooth-Übertragung in ungünstiger Umgebung

Temperaturregelung (+5...+37)°C + Messung und Anzeige der relativen Luftfeuchtigkeit (1...99%)

3 x AAA Batterien (geschätzte Lebensdauer 18 Monate) oder optional über 230 V AC Netzteil

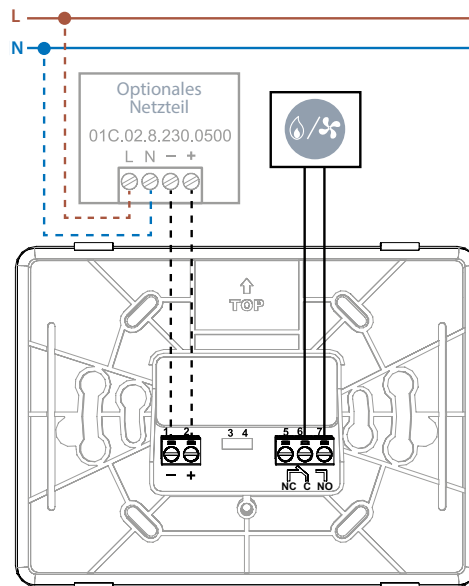
Wandmontage oder Befestigung auf einer runden Unterputzdose (60 mm)

1 Wechslerkontakt 5 A - 230 V AC

Dynamische Symbole



GATEWAY2



Paket BLISS2 - Artikelnummer: 1C.B1.9.005.0007.POA



Dieses Paket enthält:



1 x BLISS2-Thermostat Typ 1C.B1.9.005.0007



1 x GATEWAY2 Typ 1Y.GU.005.1

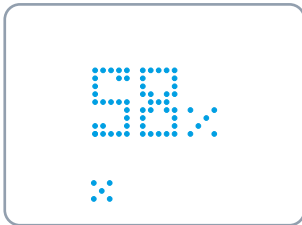


SERIE 1C – BLISS2 – Intelligentes Thermostat Typ 1C.B1

BLISS2

Mit BLISS2 können Sie:

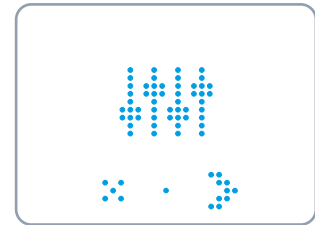
- Lesen Sie die Umgebungstemperatur und relative Luftfeuchtigkeit im Raum ab
- Programmieren Sie das Thermostat im manuellen Modus
- Verwalten Sie das Thermostat aus der Ferne über die Finder Bliss-App
- Verwalten Sie die Raumtemperatur über Sprachassistenten



%HR
 Prozentsatz der relativen Luftfeuchtigkeit derzeit in der Umgebung des Thermostats.



RAUMTEMPERATUR
 Der Thermostat ist auf den AUTOMATISCHEN Modus eingestellt (AUTO) und reagiert auf die Programmierung über die App.



EINSTELLUNGSMENÜ
 Von hier aus können Sie auf die Einstellungen des Geräts zugreifen.

Funk-Schaltaktor mit einem 16 A Wechslerkontakt für das intelligente Thermostat BLISS2



Typ 13.21.8.230.5000

Der Aktor 13.21-5000 wurde entwickelt, um die Temperatur in einer Einzonen- oder Mehrzoneninstallation einzustellen. Dank seiner Funkübertragung mit großer Reichweite kann der Aktor in ein Heiz- oder Kühlsystem eingefügt werden und ist äußerst vielseitig.

1 Wechslerkontakt 16 A - 250 V AC

Versorgungsspannung: 110...230 V AC

Kompatibel mit dem intelligenten BLISS2-Thermostat SERIE 1C

Umgebungstemperatur: -10...50°C

Übertragungsfrequenz für große Entfernungen: 868 MHz

Spannungsversorgung für das intelligente Thermostat BLISS2



Typ 01C.02.8.230.0500

Dieses Netzteil eignet sich perfekt für Installationen mit mehreren Thermostaten sowohl im privaten als auch im gewerblichen Bereich. Insbesondere: Hotel, B&B, Büros und ähnliches.

Bei Verwendung des BLISS2-Thermostats mit externer Spannungsversorgung müssen die Batterien entfernt werden.

Nennleistung: 2 W

Versorgungsspannung: 110...230 V AC

Ausgangsspannung: 5 V DC

Umgebungstemperatur: 0 bis 40°C

Maximale Kabellänge zwischen Netzteil und BLISS2-Thermostat:
40 m (flexibles Kabel 2x1.5 mm²)



SERIE 1C – BLISS2 – Funk-Schaltaktor Typ 13.21.8.230.S000

Typ 13.21.8.230.S000

Funk-Schaltaktor mit einem 16 A Wechslerkontakt für das intelligente Thermostat BLISS2



Der Schaltaktor 13.21-S000 eignet sich zur Temperaturregelung in einer Einzonnen- oder Mehrzoneninstallation.

Dank seiner Funkübertragung mit großer Reichweite kann der Aktor in ein Heiz- oder Kühlsystem eingefügt werden und ist äußerst vielseitig.

Der Schaltaktor kann so programmiert werden, dass er Mehrzonen- oder einzelne Heiz- oder Kühlsysteme aktiviert. Dank der Integration mit BLISS2 kann es außerdem als Hygrostat, zur Steuerung von Entfeuchtungssystemen, programmiert werden. Das System basiert auf Funkfrequenz Kommunikation zwischen BLISS2 und dem Aktor 13.21 - S000 über das GATEWAY2, das die gesamte Kommunikation zwischen den verschiedenen Geräten verwaltet.

BEISPIEL EINER EINFACHEN ANWENDUNG

BLISS2



Typ 1C.B1.9.005.0007



868MHz

GATEWAY2



Typ 1Y.GU.005.1



868MHz



Aktor
Typ 13.21.8.230.S000





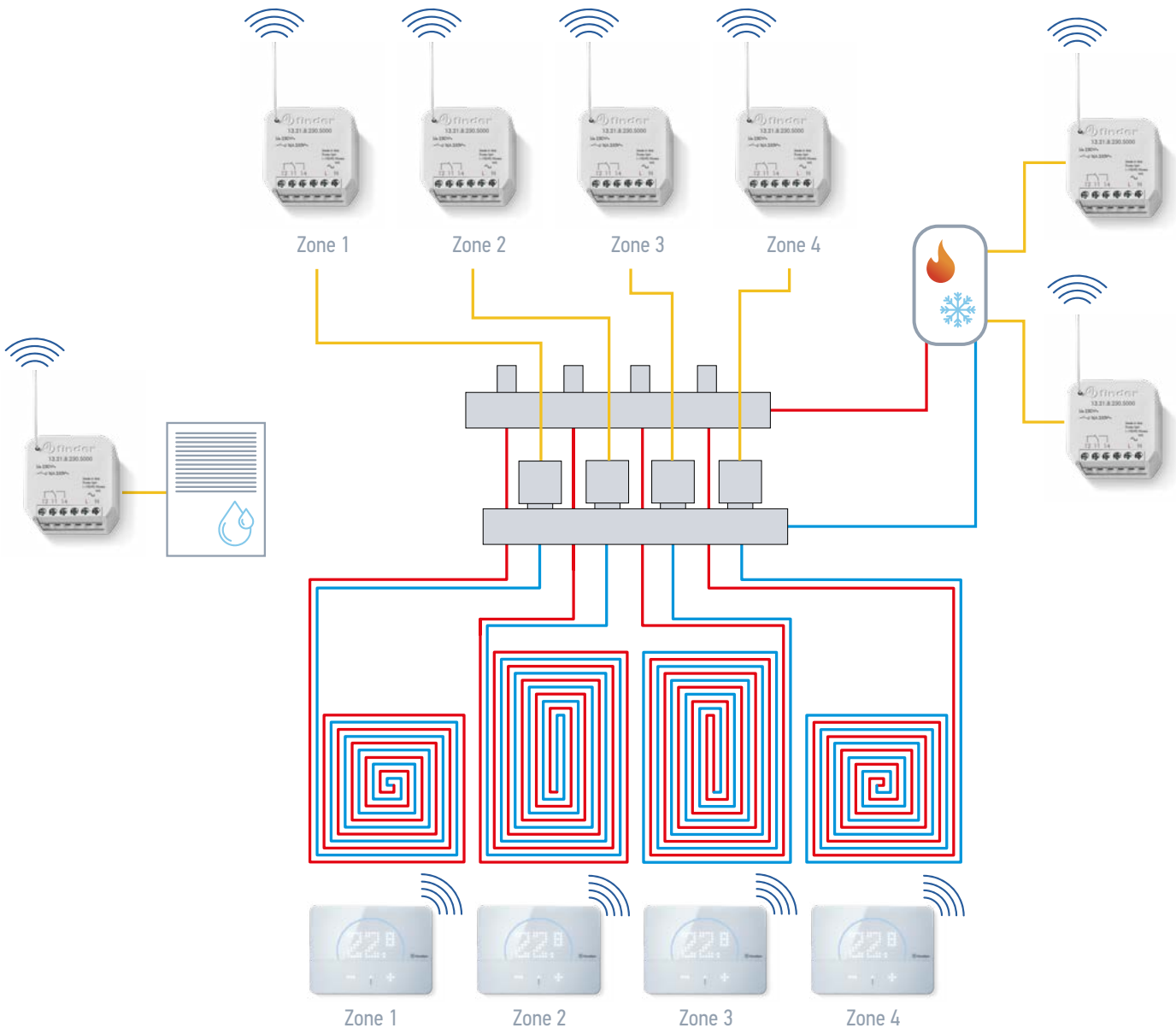
SERIE 1C – BLISS2 – Funk-Schaltaktor Typ 13.21.8.230.S000

BEISPIEL EINER MEHRZONENANWENDUNG mit einem Heizsystem für den Winter, abwechselnd mit Kühlung für den Sommer.

Das System wird von Zonenthmostaten gesteuert, die über das GATEWAY2 mit entfernten Schaltaktoren kommunizieren.



GATEWAY2



ZONENTHERMOSTATE - TEMPERATUR UND LUFTFEUCHTIGKEIT

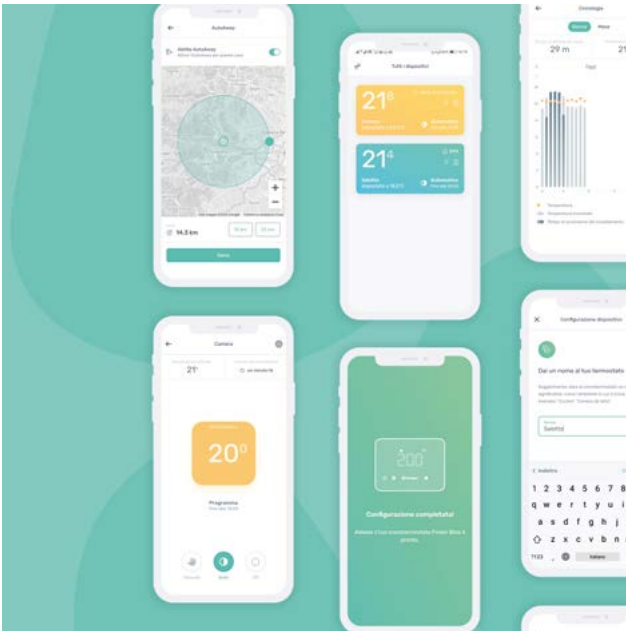


SERIE 1C – BLISS2 – Intelligentes Thermostat Typ 1C.B1

BLISS2

EINFACHE UND INTUITIVE APP

Mit der kostenlosen BLISS App kann man die Temperatur einstellen und programmieren, den Energieverbrauch überwachen und kontrollieren und die automatischen Funktionen zum Energiesparen, wie z.B. AUTOWAY, nutzen.



TEMPERATURSTEUERUNG PER SMARTPHONE

Steuern Sie die Temperatur in Ihrem Zuhause per Smartphone wo auch immer Sie sich befinden und überwachen Sie Ihren Energieverbrauch.



EINFACHES ERSETZEN IHRES ALTEN THERMOSTATS

BLISS2 ist die einfachste Lösung, wenn Sie Ihr altes Thermostat ersetzen möchten.



SIE MÜSSEN SICH KEINE SORGEN UM IHRE BATTERIEN MACHEN

SPANNUNGSVERSORUNG 230 V, Typ 01C.02.8.230.0500
Mit diesem Netzteil müssen Sie die Batterien in Ihrer BLISS2 nicht mehr austauschen. Empfohlen für den Einsatz in Hotels, Ferienhäusern, Pensionen und Büros.

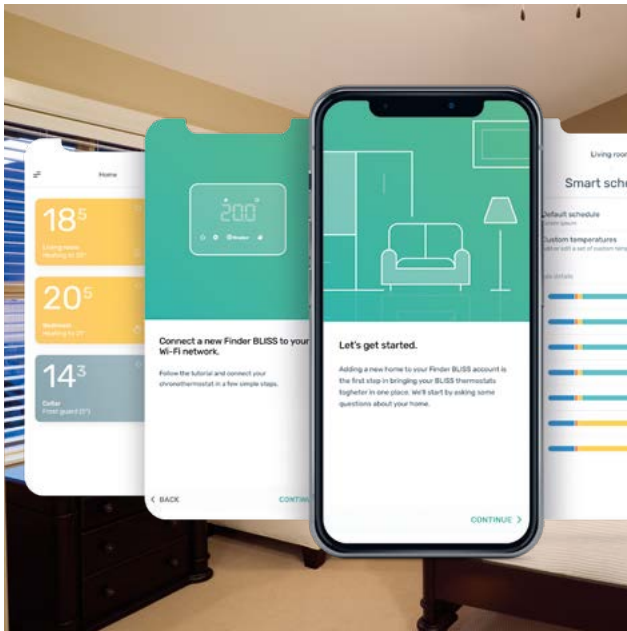


SERIE 1C – BLISS Wi-Fi – Chronothermostat Typ 1C.91

BLISS_{Wi-Fi}

PROGRAMMIERBAR PER APP

Mit BLISS Wi-Fi können Sie die Temperatur schnell und einfach programmieren und steuern, auch aus der Ferne über Android- und iOS-Apps.



BEDIENUNG ÜBER TOUCHSCREEN

Es ist möglich, das Gerät direkt über die Berührungsempfindliche Oberfläche zu bedienen, die wie die gesamte Finder BLISS-Reihe aufleuchtet, sobald Sie diese berühren.



MEHRFACHNUTZUNG UND GEOLOKALISIERUNG

Die ganze Familie kann das Gerät bedienen und die AUTOWAY-Funktion nutzen, um Energie zu sparen, wenn Sie nicht zu Hause sind.



SIE MÜSSEN SICH KEINE SORGEN UM IHRE BATTERIEN MACHEN SPANNUNGSVERSORGUNG 230 V, Typ 01C.02.8.230.0300

Mit diesem Netzteil müssen Sie die Batterien nicht mehr austauschen. Empfohlen für den Einsatz in Hotels, Ferienhäusern, Pensionen und Büros.

	Multifunktionsrelais	Artikelnummer
	Multifunktionsrelais mit Bluetooth Unterputzmontage 2 Ausgänge mit Schließern 6 A - 230 V AC 21 Funktionen	13.22.8.230.B000
	Multifunktionsrelais mit Bluetooth Unterputzmontage 1 Ausgang mit Wechsler 16 A - 250 V AC 12 Funktionen	13.21.8.230.B000
	Adapter für Tragschiene 35 mm, um die Geräte 13.22, 13.21, 13.S2 im Schaltschrank zu installieren.	013.17
	Phase-/Neutralleiter-Wandler für Taster	013.00
Aktor für elektrische Rollläden/Jalousien		
	Aktor mit Bluetooth für elektrische Rollläden/Jalousien Unterputzmontage 2 Ausgänge mit Schließern 6 A - 230 V AC 1-Phasenmotorlast: 200 W (230 V AC)	13.S2.8.230.B000
Steuerung der Helligkeit		
	Universal-Bluetooth-Dimmer 230 V AC über Phasen-/Phasenabschnitt Unterputzmontage 1 Ausgang Lampenlast: 150 W LED, 300 W Halogen	15.21.8.230.B300
	Bluetooth Dimmer mit PWM für LED-Lichtbänder (Strips) Maximale Belastung 8 A Kompatibel mit LED-Lichtbänder (12...24 V DC) 1 Ausgang Versorgungsspannung 12...24 V DC	15.21.9.024.B200
	Reststromunterdrückungsmodul	015.0.230
ZUBEHÖR - Funktaster		
	GATEWAY2 – 2. Generation Fernsteuerung von Licht und Rollläden Lässt sich in alle bestehenden YESLY- und BLISS2-Systeme integrieren.	1Y.GU.005.1
	Bluetooth Reichweitenverstärker Versorgungsspannung: 110...230 V AC Unterputzmontage	1Y.E8.230
	USB Reichweitenverstärker Bluetooth	1Y.EU.005

	ZUBEHÖR - Funktaster	Artikelnummer
	YESLY Eingangsschnittstelle (2 Eingänge) Versorgungsspannung: 110...230 V AC Übertragungsbereich: 10 Meter im freien Raum (ohne Hindernisse)	1Y.P2.8.230.B000
	Bluetooth Funktaster - 2 Kanäle - weiß Beyon funktioniert ohne Batterien und ohne Ladegerät	1Y.13.B10
	Bluetooth Funktaster - 2 Kanäle - schwarz Beyon funktioniert ohne Batterien und ohne Ladegerät	1Y.13.B12
	Bluetooth Funktaster - 4 Kanäle - weiß Beyon funktioniert ohne Batterien und ohne Ladegerät	1Y.13.B20
	Bluetooth Funktaster - 4 Kanäle - schwarz Beyon funktioniert ohne Batterien und ohne Ladegerät	1Y.13.B22
	2- oder 4-Kanal-Funktaster, Wandmontage Funktioniert ohne Batterien und ohne Ladegerät	013.B9
Intelligentes Thermostat und Chronothermostat		
	Smartes Raumthermostat, das sich perfekt mit den Sprachassistenten Google Assistant und Amazon Alexa zusammenarbeitet. Temperaturregelung (+5...+37)°C + Messung und Anzeige der relativen Luftfeuchtigkeit (1...99%). 3 x AAA Batterien oder über 230 V AC Netzteil. 1 Wechsler für 5 A - 230 V AC	1C.B1.9.005.0007
	Paket BLISS2 Diese Paket enthält: 1 x BLISS2 Typ 1C.B1.9.005.0007 1 x GATEWAY2 Typ 1Y.GU.005.1	1C.B1.9.005.0007.POA
	Funk-Schaltaktor 1 Wechsler 16 A - 250 V AC	13.21.8.230.5000
	Netzteil 110...230 V AC/5 V DC für das intelligente BLISS2	01C.02.8.230.0500
	Chronothermostat BLISS Wi-Fi. Beleuchtete Touch-Tasten Fernsteuerung über App (Android oder iOS) Manuelle oder geführte App-Programmierung Schaltleistung 5 A/250 V AC 5-37°C, Tag/Nacht-Einstellung. Anzeigebereich 0-50°C	1C.91.9.003.0W07
	Netzteil 110...230 V AC/3.3 V DC für das Chronothermostat BLISS Wi-Fi	01C.02.8.230.0300



FINDER GmbH
Hans-Böckler-Straße 44 | D - 65468 Trebur-Astheim
Tel. +49 6147 2033-0 | info@finder.de

finder.de

