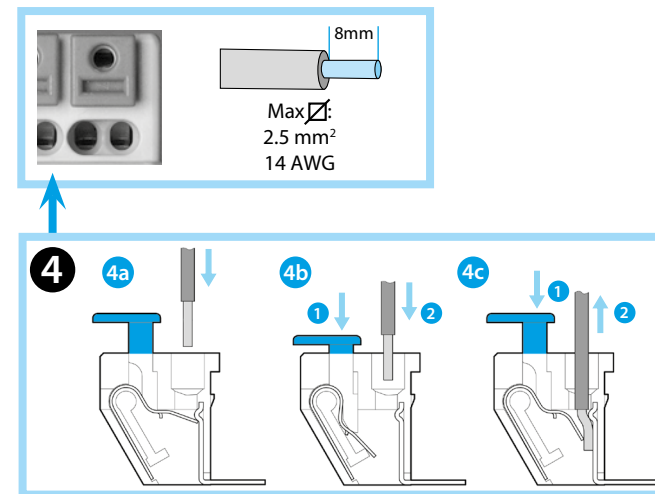
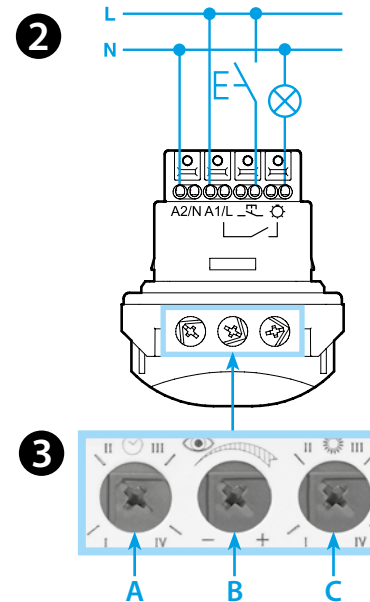
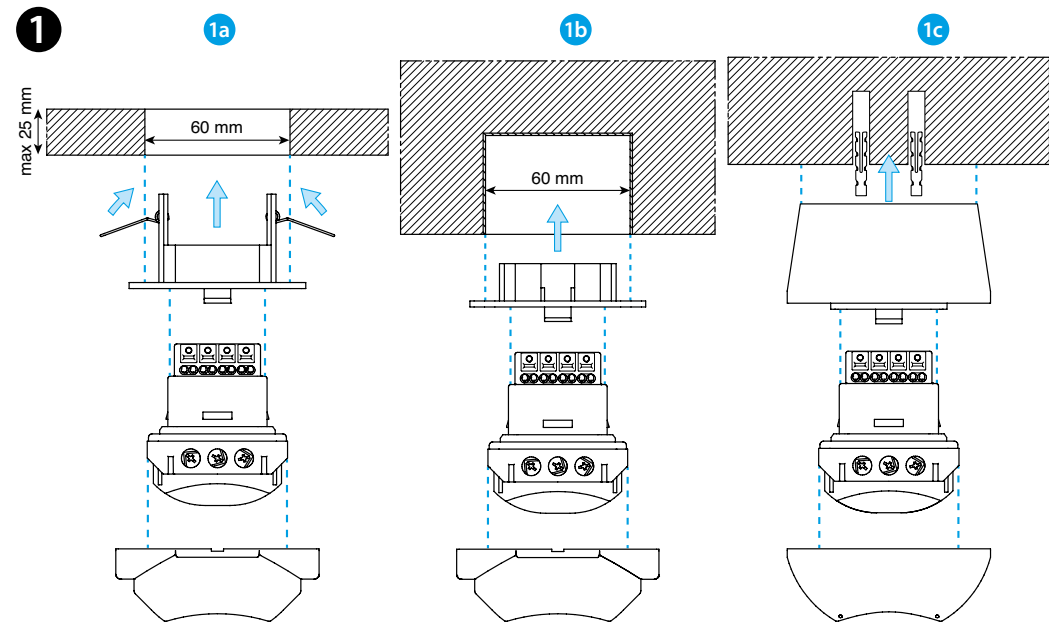




18.51-0040

EN 60669-1 / EN 60669-2-1	
	18.51.8.230.0040 U_N (110...230)V AC (50/60 Hz) U_{min} 96 V AC U_{max} 253 V AC P 1.5 VA (50 Hz) / 1 W
	1 NO (SPST-NO) 10 A 230 V AC
	AC1 2300 VA
	AC15 450 VA
	(230 V) 1000 W
	(230 V) 350 W
	CFL-LED (230 V) 150 W
	(-10...+50)°C
IP40	



ITALIANO

18.51-0040
RILEVATORE DI MOVIMENTO E DI PRESENZA

- 1 INSTALLAZIONE**
 - 1a Controsoffitto
 - 1b Incasso a soffitto
 - 1c Soffitto
- 2 SCHEMA DI COLLEGAMENTO**
- 3 REGOLAZIONI**
 - A Regolazione del ritardo dopo l'ultima rilevazione (I=12s; II=3 min; III=15 min; IV=35 min)
 - B Regolazione della sensibilità: adatta il rilevatore all'ambiente nel quale è utilizzato, evitando accensioni non volute
 - C Regolazione della luminosità (I=1 lx; II=10 lx; III=500 lx; IV= sempre ON (∞ lx))

- 4 TERMINALI PUSH-IN (COLLEGAMENTO)**
 - 4a Collegamento cavi rigidi o con puntalini
 - 4b Collegamento cavi flessibili
 - 4c Disconnessione

- 5 FUNZIONAMENTO**
 - Rilevazione movimento
 - Contatto di uscita del relè

Un impulso di comando fornito tramite il pulsante, inverte lo stato di uscita del relè fino a quando la temporizzazione, avviata con l'ultimo movimento rilevato, non è terminata.

- 6 CAMPI DI COPERTURA**

Due aree di rilevamento (h=3 m):

 - 6a Presenza (micro-movimenti): (4x4) m
 - 6b Movimento: (8x8) m

- 7 SMONTAGGIO**
- 8 ACCESSORI**

NOTA
All'atto della prima alimentazione, e a seguito di ogni mancanza di tensione, il rilevatore effettua un'inizializzazione hardware-software della durata di circa 30".

