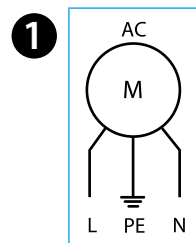




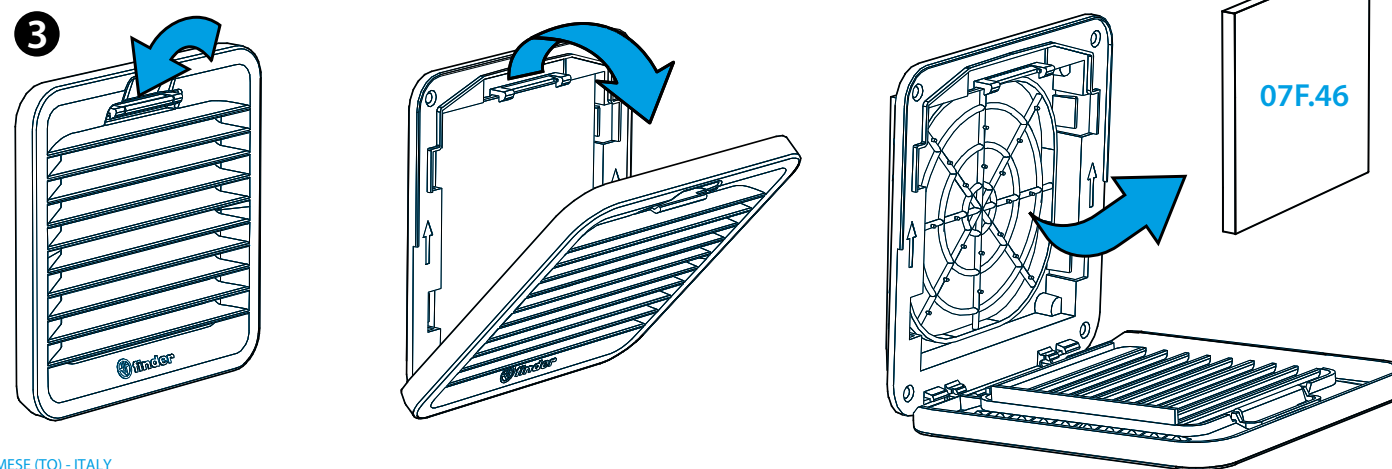
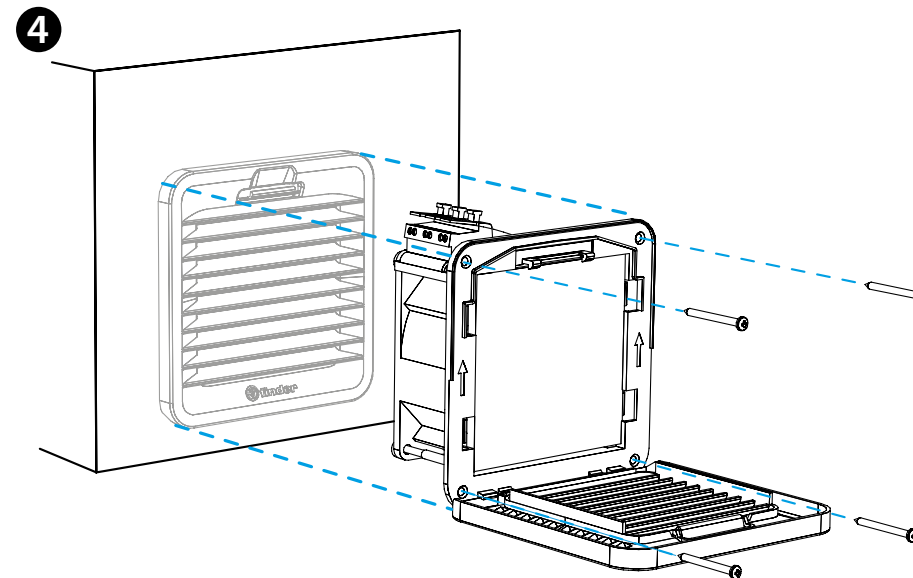
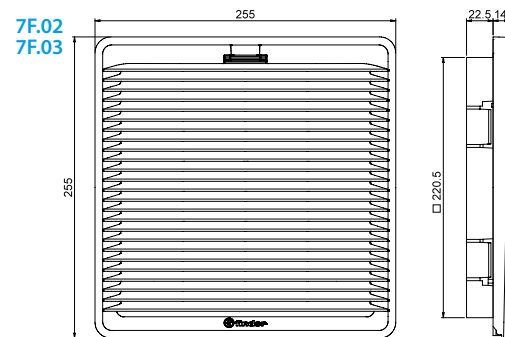
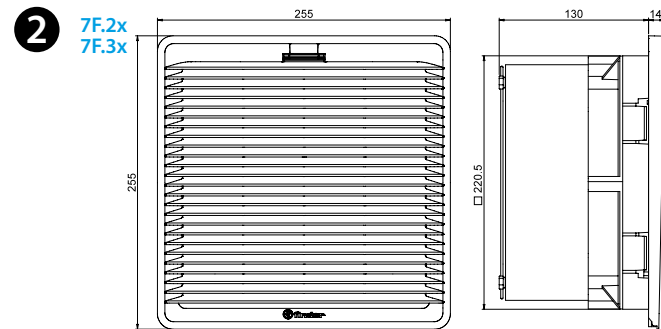
7F.20-4400  
7F.30-4400

7F.02  
7F.03

	7F.2x.x.xxx.4400 7F.2x.x.xxx.4400.0 7F.3x.x.xxx.4400
	U <sub>N</sub> 110...120 V AC (50/60 Hz) (8.120) U <sub>N</sub> 230...240 V AC (50/60 Hz) (8.230)
	P <sub>N</sub> 120 V AC (50/60 Hz) 72/120 W P <sub>N</sub> 230 V AC (50/60 Hz) 69/112 W
OUT	m <sup>3</sup> /h (50/60Hz) 400/445
	m <sup>3</sup> /h (50/60Hz) 270/300
	dB (A) 72 (AC)
	(-15...+55)°C (-30...+55)°C only for 7F.3x
	IP54 / Type 12 -> 7F.2x IP54 / Type 3R -> 7F.3x
	For Use on a Flat Surface of a Type 1, 12 Enclosure Use copper conductor only, 90°C min Conductor size 14-18 AWG Surrounding air temperature 55°C



	0.75...2.5 mm <sup>2</sup>
	18...14 AWG
	9mm



# ESPAÑOL

## PARA USO EN INTERIORES:

- 7F.20 VENTILADORES CON FILTRO
- 7F.21 VENTILADORES CON FILTRO FLUJO INVERSO

## PARA USO EN EXTERIORES:

- 7F.30 VENTILADORES CON FILTRO
- 7F.31 VENTILADORES CON FILTRO FLUJO INVERSO

### 1 ESQUEMA DE CONEXIÓN AC

### 2 DIMENSIONES (mm)

- 7F.2x/3x Ventilador
- 7F.02/03 Filtro

### 3 APERTURA DE LA PARRILLA – SUSTITUCIÓN DEL FILTRO

- Filtros de recambio: 07F.46 Ventilador
- 07F.45 Filtro de salida

#### Clase del filtro

EU3 conforme DIN 24185 grado de filtración (80...90)%.

#### Material del filtro

Fibra sintética de estructura progresiva resistente a temperaturas hasta +100°C, autoextinguible, Clase F1 (DIN 53438).

### 4 MONTAJE (ejemplo)

El montaje solo con los clips es óptimo para chapas con un espesor de 1.5 mm; también es posible con espesores de 2,5 mm. Se aconseja la fijación con tornillos (adjuntos). Par de apriete 0.3 Nm.

#### NOTA

##### Para uso en interiores

7F.2x.x.xxx.4400	Ventilador	Color gris	RAL 7035
7F.2x.x.xxx.4400.0	Ventilador	Color negro	RAL 9004
7F.02.0.000.4000	Filtro	Color gris	RAL 7035
7F.02.0.000.4000.0	Filtro	Color negro	RAL 9004

##### Para uso en exteriores

7F.3x.x.xxx.4400	Ventilador	Color gris	RAL 7000
7F.03.0.000.4000	Filtro	Color gris	RAL 7000