

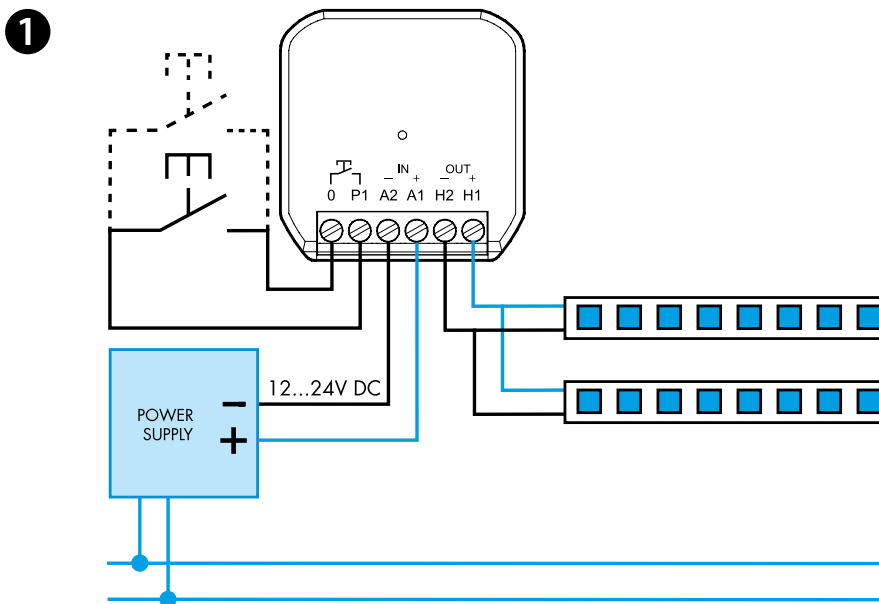
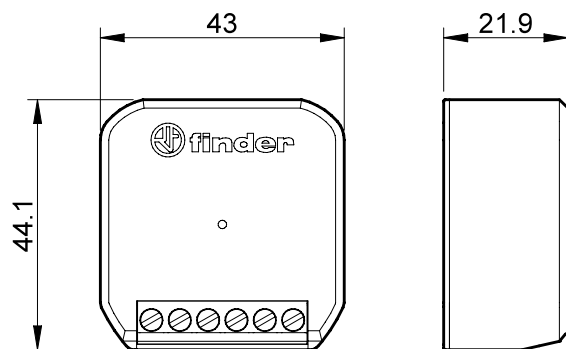
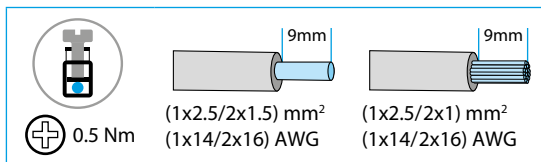




15.21

EN 60669-1 / EN 60669-2-1	
	<b>15.21.9.024.B200</b> U <sub>N</sub> 12...24 V DC U <sub>min</sub> 10.8 V DC U <sub>max</sub> 26.4 V DC P 96 W @ 12 V DC 192 W @ 24 V DC
<b>Strip LED</b>	12 - 24 V DC
	(-10...+50)°C





Download on the  
**App Store**



## FINDER YOU



GET IT ON  
**Google Play**






## 15.21.9.024.B200 DIMMER BLUETOOTH PER STRIP LED

### 1 SCHEMA DI COLLEGAMENTO

### 2 APPLICAZIONE FINDER YOU - Con la App Finder YOU si potrà:

- Regolare la frequenza di pilotaggio della striscia led (da 250 Hz a 1000 Hz)  
Valore di default = 250 Hz
- Associare i pulsanti wireless
- Impostare tempo di transizione degli scenari
- Impostare la funzione Memoria
- Impostare la funzione Ripristino dopo Blackout
- Regolare la dimmata minima

### NOTE

- Impostando senza memoria, ad ogni accensione la luminosità viene impostata al massimo livello
- Impostando con memoria, ad ogni spegnimento, il livello di intensità luminosa viene memorizzato. Alla successiva accensione, la luminosità viene riportata al livello memorizzato
- Comando con impulsi brevi:  
commuta alternativamente tra lo stato ON e OFF
- Comando con impulsi lunghi:  
il livello di intensità luminosa aumenta o diminuisce progressivamente, in modo lineare
- Range di trasmissione:  
circa 10 m in campo libero ed in assenza di ostacoli
- Il range di trasmissione può variare in base alla struttura dell'edificio  
Esempi:
  - Muri in cemento armato e/o pareti metalliche
  - Muri leggeri riempiti di lana isolante su fogli metallici
  - Controsoffitti con pannelli in metallo o in fibra di carbonio
  - Vetro o vetro di piombo con rivestimento in metallo, mobili in acciaio
- Dispositivo protetto da sovratemperatura, sovraccarico, cortocircuito e inversione di polarità