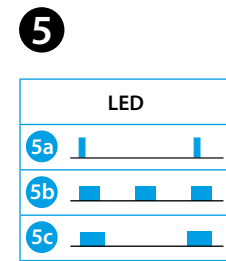
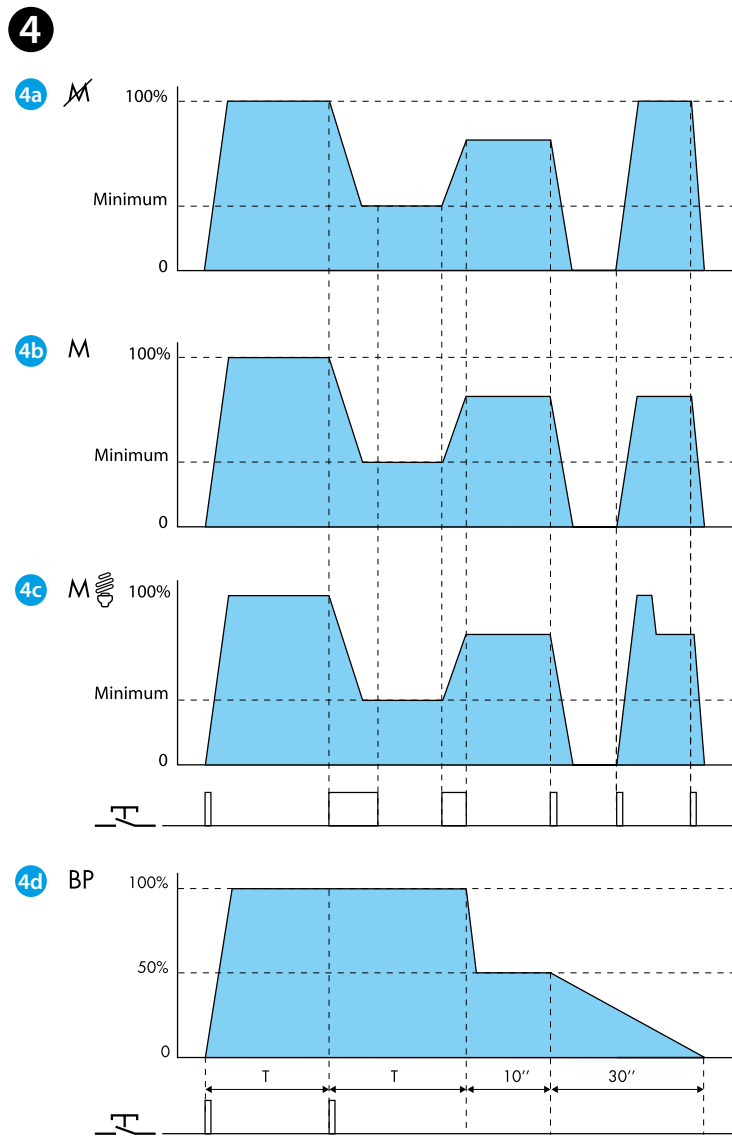
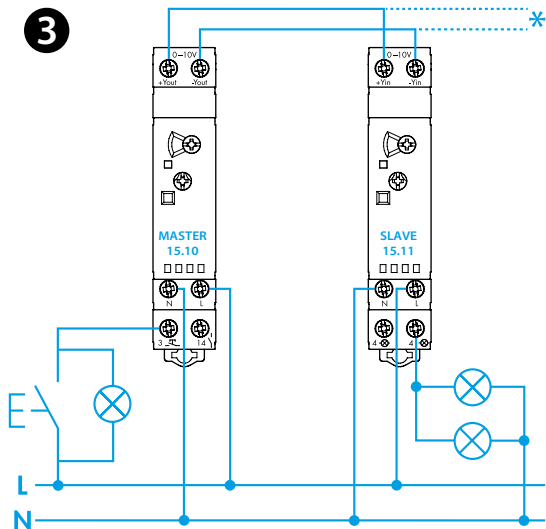
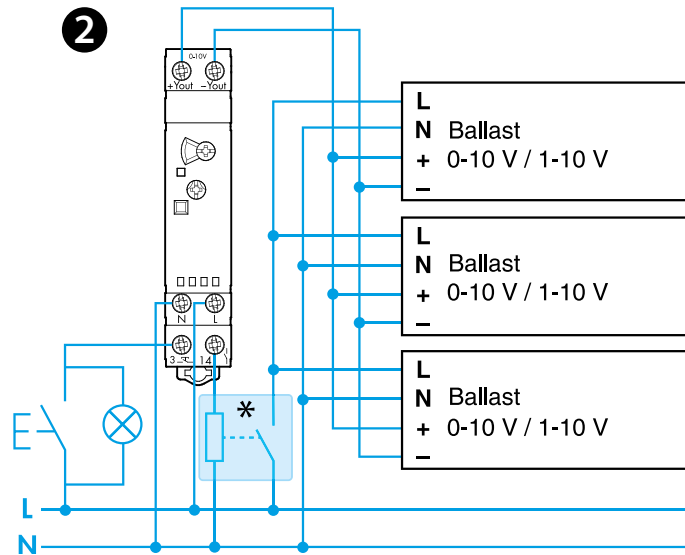
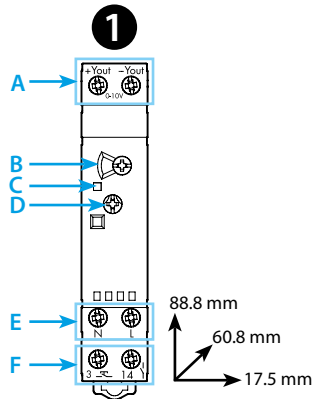




15.10

	<b>15.10.8.230.0010</b> U <sub>N</sub> (110...230)V AC (50/60 Hz) U <sub>min</sub> 90 V AC U <sub>max</sub> 253 V AC P 0.5 W
<b>OUT</b>	0-10 V (+Y <sub>out</sub> / -Y <sub>out</sub> ) (35 mA)
	1 NO (SPST-NO) 6 A 230 V AC (2*)
	(-10...+50)°C
	15 (≤ 1 mA)
IP20	



**15.11.8.230.0400**  
U<sub>N</sub> 230 V AC (50 / 60 Hz)  
IN 0-10 V (+Y<sub>in</sub> / -Y<sub>in</sub>)  
OUT 400 W  
CFL - LED 100 W

# ITALIANO

## 15.10 MASTER DIMMER

- 1 QUADRO FRONTALE**  
A Uscita 0 - 10 V (+Y<sub>out</sub> / -Y<sub>out</sub>)  
B Selettore funzioni (4a - 4b - 4c - 4d)  
C LED 5  
D Selettore:  
- velocità dimmaggio: da 1.5 a 10s  
- temporizzazione (T): da 30s a 20min (solo nella funzione BP 4d)  
E Alimentazione U<sub>N</sub>  
F Comando (3) - Contatto di uscita a relè (14)

- 2 SCHEMA DI COLLEGAMENTO**  
Dimmer 15.10 + trasformatore elettronico o ballast  
**Nota:** Massimo 15 pulsanti luminosi collegati alla fase  
\*Utilizzando il morsetto 14, controllare che la massima corrente di picco del ballast non superi i 30 A 230 V AC.  
Diversamente, usare un contattore o un relè di potenza

- 3 CONFIGURAZIONE (esempio)**  
\*Collegare al massimo 32 Slave Dimmer 15.11 6

- 4 FUNZIONI**  
4a (M) Dimmaggio senza memoria  
4b (M) Dimmaggio con memoria  
4c (M) Dimmaggio con memoria per lampade CFL  
4d BP Luce scale riarmabile con preavviso di spegnimento (tramite riduzione del 50% di luminosità)

- 5 LED**  
5a Standby (+Y<sub>out</sub> / -Y<sub>out</sub>) <1V  
5b Attivo (+Y<sub>out</sub>/-Y<sub>out</sub>) ≥1V  
5c Funzionamento luce scale riarmabile

- 6 ACCESSORI**  
15.11.8.230.0400 Slave Dimmer

**NOTE**  
- L'uscita 0 - 10 V (+Y<sub>out</sub> / -Y<sub>out</sub>) è isolata dalla rete, protetta contro il cortocircuito ed il sovraccarico  
- Il contatto di uscita chiude (morsetto 14) con valore ≥1V (usato con ballast 0 - 10 V / 1 - 10 V)