

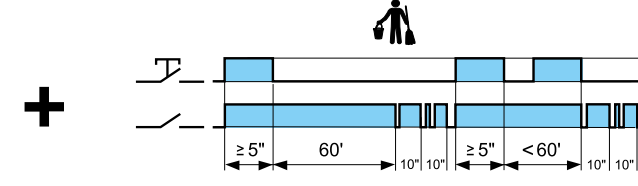
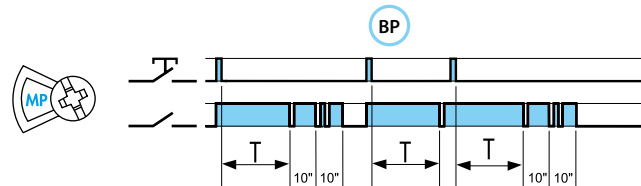
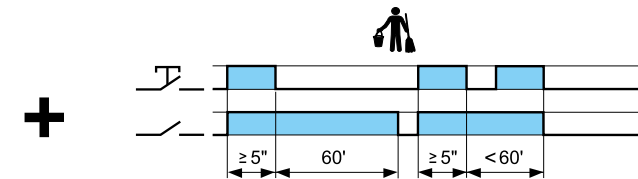
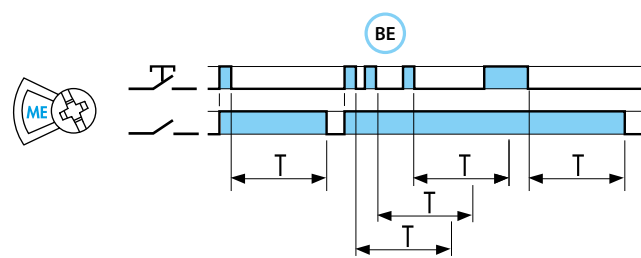
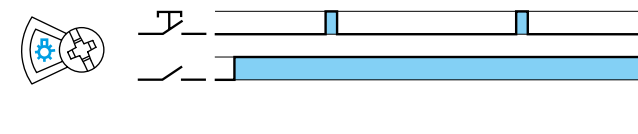
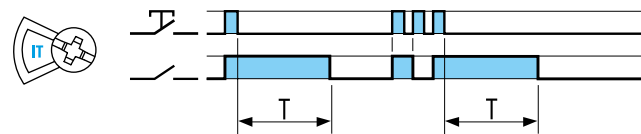
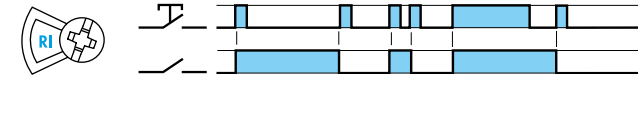
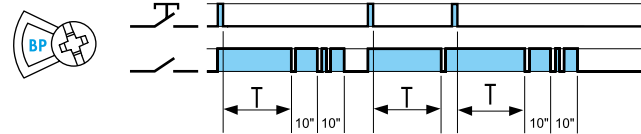
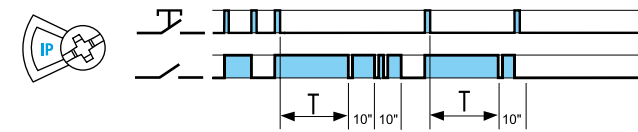
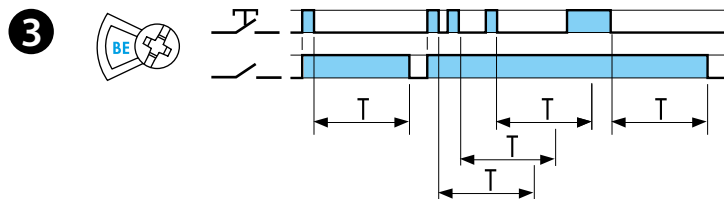
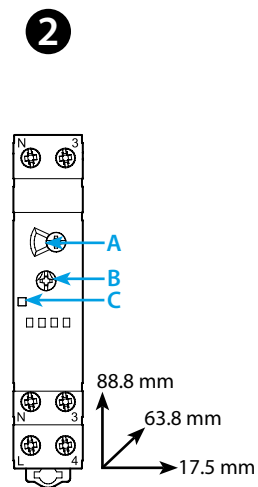
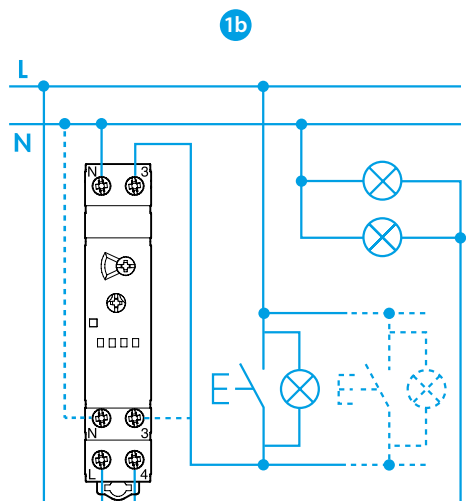
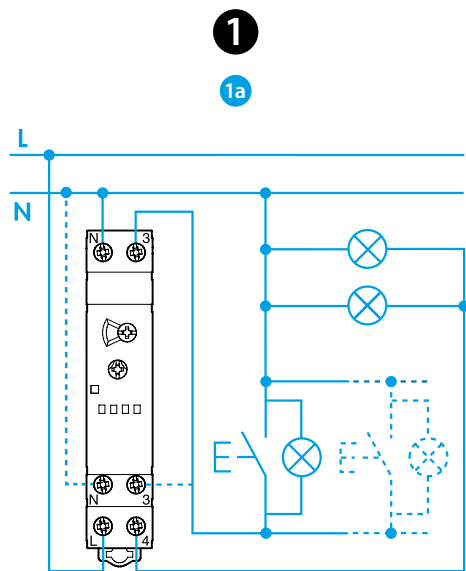


14.01

EN 60669-1 / EN 60669-2-1	
	14.01.8.230.0000 U _N 230 V AC (50/60 Hz) U _{min} 184 V AC (50 Hz) U _{max} 253 V AC (50 Hz) P 3 VA (50 Hz) / 1.2 W
	1 NO (SPST-NO) 16 A 230 V AC
	AC1 3700 VA
	AC15 (230 V AC) 750 VA
	(230 V AC) 1000 W
	CFL - LED 230 V 600 W
IP20	

	(230 V AC) 3000 W
	T = (0.5...20)min
	(-10...+60)°C
	30 (≤ 1 mA)

LED	U _N	L ₄
	-	
	✓	
	✓	



ITALIANO

14.01 TEMPORIZZATORE LUCE SCALE MULTIFUNZIONE

1 I morsetti N e 3 sono stati sdoppiati per facilitare il cablaggio: tuttavia non è consentito l'uso del morsetto sdoppiato N per alimentare il carico attraverso il luce scale; il collegamento tra il neutro N ed il carico deve essere derivato direttamente dalla rete.

1a Schema di collegamento a 3 fili - con il pulsante collegato al NEUTRO (N)

1b Schema di collegamento a 4 fili - con il pulsante collegato alla FASE (L)

2 QUADRO FRONTALE

- A Selettore rotativo funzioni
- B Trimmer regolazione temporizzazione
- C LED

3 FUNZIONI

- BE** Luce scale temporizzato riarmabile
- BP** Luce scale temporizzato riarmabile con preavviso di spegnimento
- IT** Relè ad impulsi temporizzato
- IP** Relè ad impulsi temporizzato con preavviso di spegnimento
- RI** Relè ad impulsi (passo-passo)
- Luce fissa**
- ME** Luce scale temporizzato riarmabile + Pulizia scale
Oltre alla funzione (BE), un impulso di comando di durata ≥ 5" imposta una temporizzazione di 60 minuti, terminata la quale il relè si apre. Tale temporizzazione può essere disinserita prima del termine tramite un ulteriore impulso di durata ≥ 5"
- MP** Luce scale temporizzato riarmabile con preavviso di spegnimento + Pulizia scale
Oltre alla funzione (BP), un impulso di comando di durata ≥ 5" imposta una temporizzazione di 60 minuti, terminata la quale il relè si apre. Tale temporizzazione può essere disinserita prima del termine tramite un ulteriore impulso di durata ≥ 5"

NOTA

Commutazione del carico "zero crossing". Il lampeggio che avviene nelle funzioni con preavviso di spegnimento (BP e IP) potrebbe evidenziare difficoltà di riaccensione delle lampade fluorescenti (sia a tubo che compatte) con reattore elettromeccanico. L'uso di tali lampade con queste funzioni è pertanto sconsigliato.