

Serie 15
Telerruptores electrónicos Dimmer

NEW



Nuevo Dimmer electrónico universal 230 V Tipo 15.21.8.230.0200 Perfecto para cargas LED con potencia hasta 200W

Sencillez, potencia y ahorro energético.

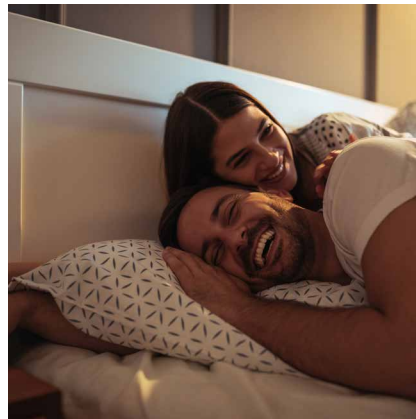
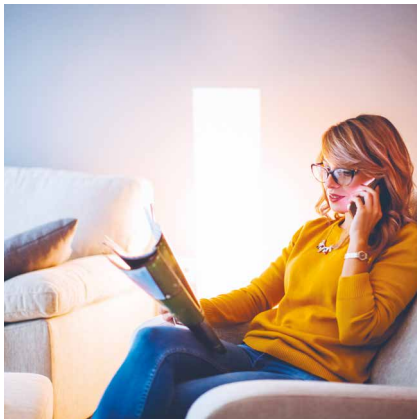
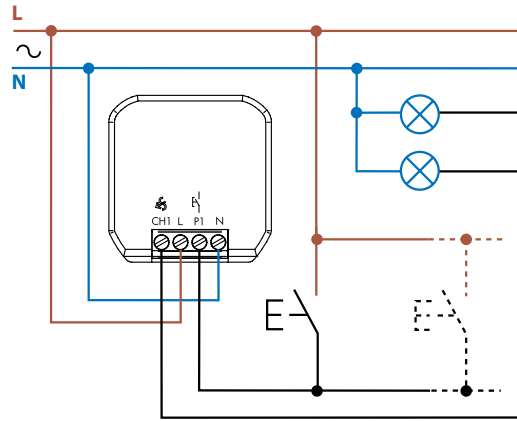
- Montaje en caja de derivación o mecanismos (ej. caja redonda Ø 60 mm)
- Modo de regulación Trailing edge o Leading edge
- Encendido y apagado "suave"
- Protección térmica contra sobrecargas y protección al cortocircuito





Dimmer electrónico universal 230 V
Tipo 15.21.8.230.0200

Diseñado para cargas LED de hasta 200 W.
Fácil de instalar y no requiere programación.



Scopri tutti i dimmer della Serie 15



15.10
Dimmer "Master"
La salida de 0-10 V / 1-10 V puede controlar hasta 32 dimmer "Slave" 15.11



15.11
Dimmer "Slave" entrada de 1-10 V, pilotado por el 15.10 o por otros dispositivos con interfaz de 0-10 V / 1-10 V
Potencia máx 400 W



15.51
Potencia máx 400 W
Para instalaciones a 3 hilos
Montaje en panel o caja de derivación



15.81
Potencia máx 500 W



15.21.8.230.B300
Potencia máx 300 W
Montaje en caja de derivación o mecanismos



15.21.9.024.B200
Potencia máx 192 W
Para tiras de LED
Método de regulación PWM
Montaje en caja de derivación o mecanismos



15.71
Potencia máx 200 W
Montaje en caja de empotrar compatible con los sistemas civiles más habituales