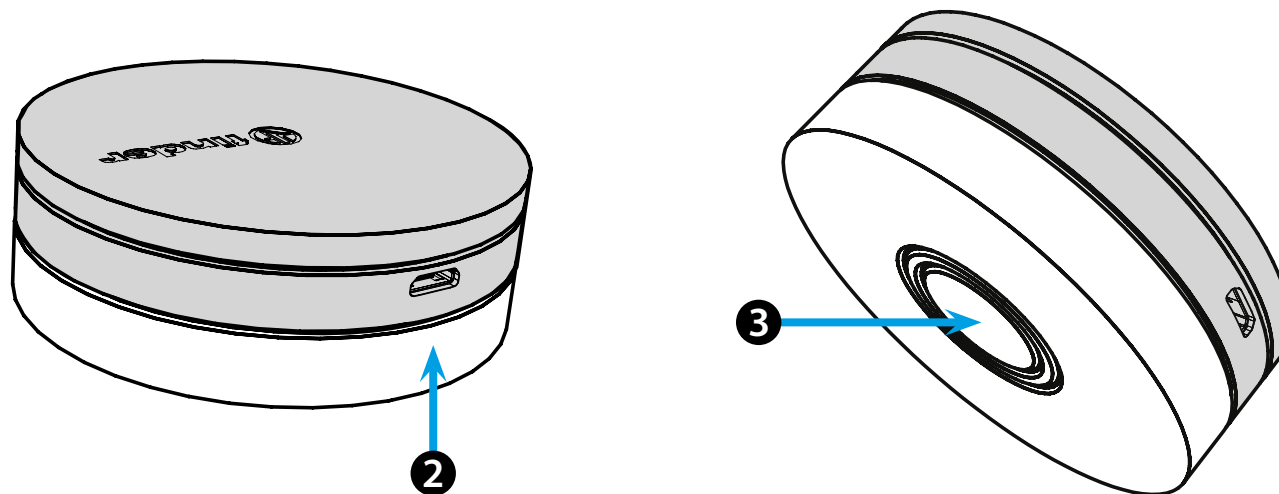
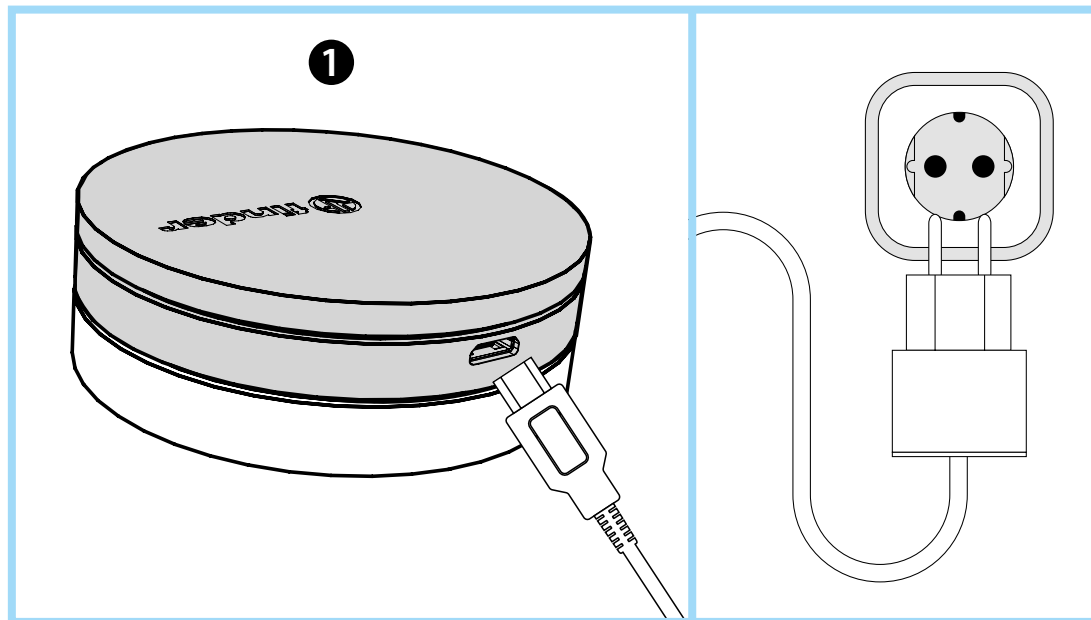




1Y.GU.005.1
2nd GENERATION

Utility Model: -IB1YGU0051VXX - 01/24 - Finder S.p.A. con unico socio - 10040 ALMESE (TO) - ITALY



ITALIANO

1Y.GU.005.1
GATEWAY 2nd GENERATION Wi-Fi 2.4 GHz - Radio 868 MHz

- 1 INSTALLAZIONE**
Collegare il connettore Micro USB al Gateway e l'alimentatore alla presa elettrica.
Dopo l'accensione, la base luminosa del Gateway lampeggerà con una luce bianca in dissolvenza, in attesa della configurazione.
Utilizzare l'app **FINDER YOU** sia per la configurazione del cronotermostato smart BLISS2, sia per gli impianti YESLY.
Per maggiori informazioni: scannerizza il codice QR in basso.

- 2 BASE LUMINOSA**
LED BIANCO
- **Lampeggio in dissolvenza:** in attesa di configurazione
- **Fisso:** connessione presente alla rete Wi-Fi e connessione presente al Cloud
- **2 lampeggi:** solo connessione alla rete Wi-Fi ma nessuna connessione al Cloud (rete internet non attiva)
- **3 lampeggi:** nessuna connessione alla rete Wi-Fi e nessuna connessione al Cloud (rete internet non attiva)

LED BLU
Lampeggio: invio dei comandi Bluetooth ai dispositivi
LED ROSSO
Lampeggio: invio dei comandi radio 868 MHz al Termostato Smart Bliss2

- 3 SETTAGGIO GATEWAY**
Per modificare l'intensità luminosa della base del GATEWAY:
- premere il pulsante 1 volta: luminosità Bassa
- premere il pulsante 2 volte: luminosità Medio-Bassa
- premere il pulsante 3 volte: luminosità Medio-Alta
- premere il pulsante 4 volte: luminosità Alta

RESET
Premere il pulsante per >10 secondi per ripristinare le impostazioni di fabbrica



Finder YOU



MANUALE
FINDER YOU

