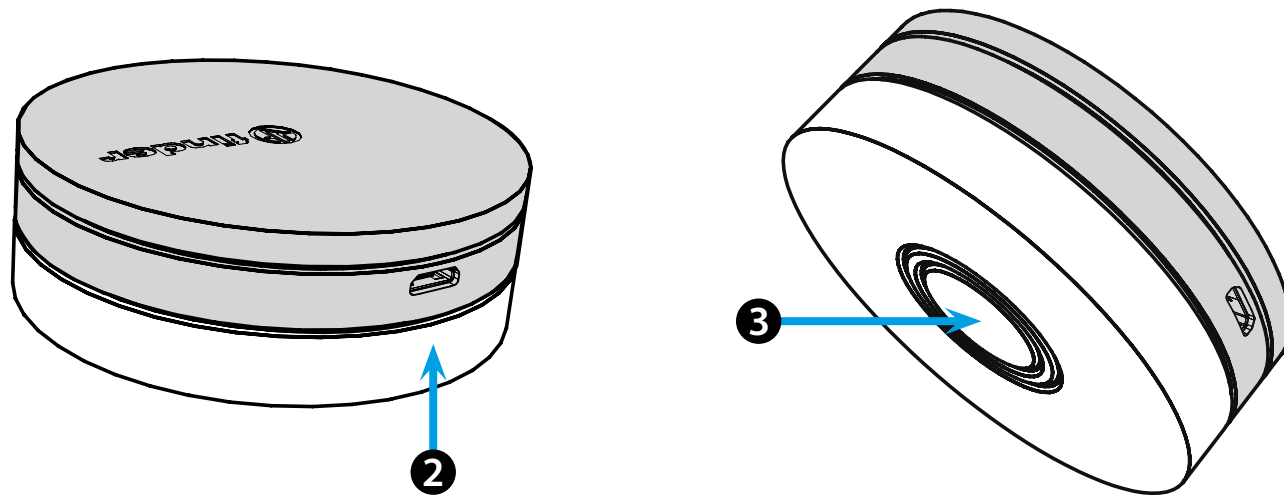
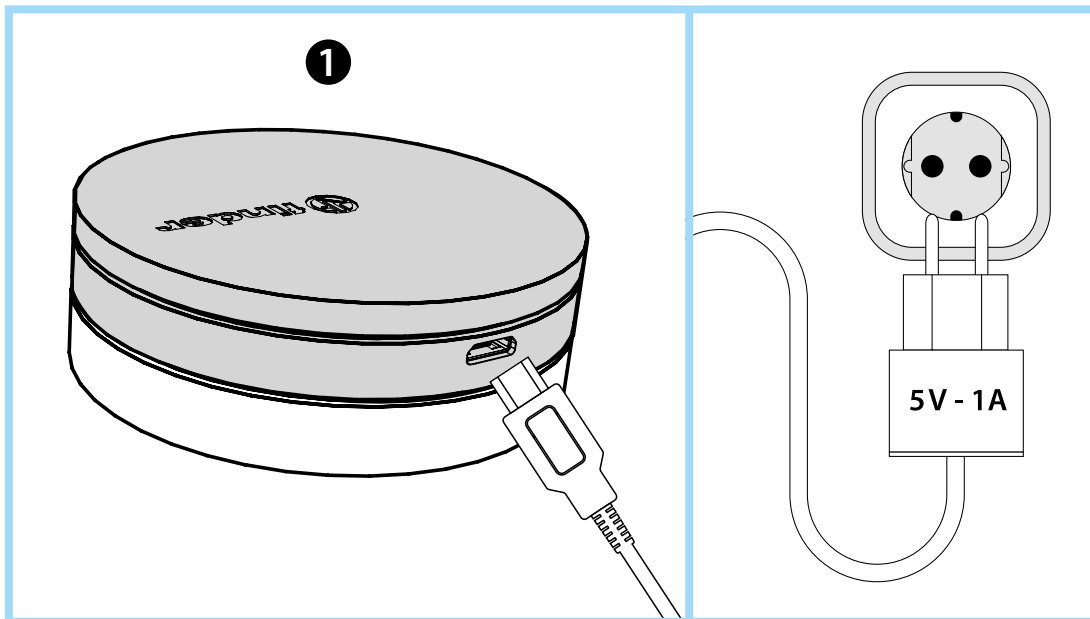




1Y.GU.005.1
2nd GENERATION

Utility Model - IB1YGU0051VXX - 04/21 - Finder S.p.A. con unico socio - 10040 ALMESE (TO) - ITALY



1Y.GU.005.1 GATEWAY 2.ª GENERACIÓN Wi-Fi 2.4 GHz - Radio 868 MHz

1 INSTALACIÓN

Conectar el conector USB a la GATEWAY y la fuente de alimentación a la toma eléctrica. Después del encendido, la base luminosa de la GATEWAY parpadeará con una luz blanca en atenuación, en espera de la configuración. **YESLY:** use la aplicación Finder YESLY para configurar la Gateway, *solo después de crear el sistema Yesly con la aplicación Finder TOOLBOX PLUS.* Para obtener más información: yesly.life/setup-gateway **TERMOSTATO SMART BLISS2:** Use la aplicación FINDER BLISS para configurar la Gateway y el Termostato Smart Bliss2. Para obtener más información: yesly.life/setup-bliss2

2 BASE LUMINOSA

LED BLANCO

- Parpadeo en atenuación: en espera de la configuración
- Fijo: conexión establecida a la red Wi-Fi y conexión establecida a la nube
- 2 parpadeos: conexión solo a la red Wi-Fi pero sin conexión a la nube (red internet inactiva)
- 3 parpadeos: no hay conexión a la red Wi-Fi y no hay conexión a la nube (red internet inactiva)

LED AZUL

Parpadeando: envío de las ordenes Bluetooth a los dispositivos

LED ROJO

Intermitente: envío de las ordenes al termostato Smart Bliss2

3 Configuración del GATEWAY

- Para modificar la intensidad luminosa de la base del GATEWAY:
- pulsar 1 vez: luminosidad baja
 - pulsar 2 veces: luminosidad media-baja
 - pulsar 3 veces: luminosidad media-alta
 - pulsar 4 veces: luminosidad alta

RESET

Pulsar durante >10 segundos para restablecer la configuración de fábrica



YESLY



BLISS2

