

模組式計時器 8 - 12 - 16 A



配電板



自動洗車機



包裝機



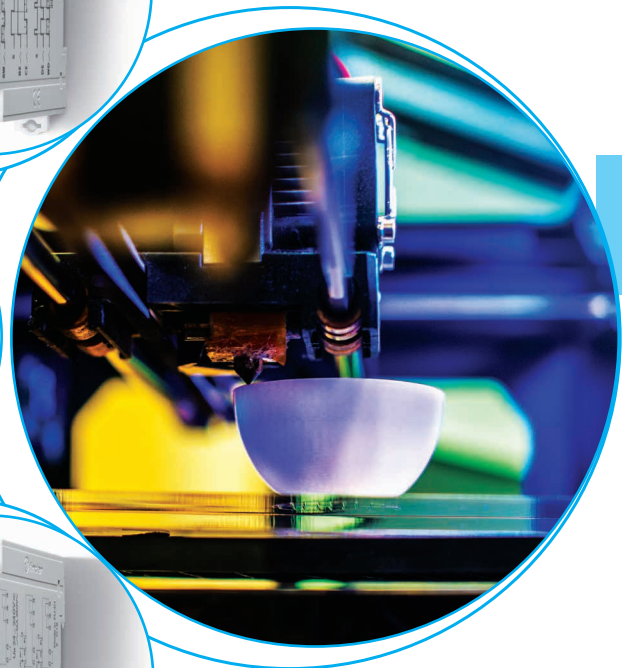
泵控制盤



工業製冷系統



噴泉備



83
系列

本公司的服務及產品的價格、特性、規格、功能、外觀 和適用性 如有更改，恕不另行通知。
文檔中可能存在的錯誤或資訊不足，Finder不承擔任何責任
如果印刷版和在線上版本之間存在差異，則以後者為準。

多功能計時器系列

類型83.01

- 多功能和多電壓，單極

類型83.02

- 多功能和多電壓
- 雙極(定時 + 暫態選項)，外部時間設定電位計選項

類型83.52

- 多功能和多電壓
- 雙極(定時 + 暫態選項)，外部時間設定電位計選項，暫停功能選項

- 22.5 mm寬
- 從0.05秒至10小時的8種時間刻度
- 高輸入/輸出隔離
- 寬電源電壓範圍(24...240)V AC/DC
- 35 mm導軌(EN 60715)安裝
- 「一字 + 十字」一字頭和十字頭螺絲起子均可用於調整調節器和功能選擇器時序微調器，以及用於釋放導軌安裝夾
- 具有「PWM clever」技術的多電壓版本
- 符合EN 45545-2: 2013(防火材料)，EN 61373(耐隨機振動和衝擊，1類，B級)，EN 50155(耐溫濕度，T1級)

(1)短期(10分鐘) + 70° C
如需輪廓圖，請參閱第7頁

觸點規格

觸點配置	83.01	83.02	83.52
觸點配置	1個CO (SPDT)	2個CO (DPDT)	2個CO (DPDT)
額定電流/最大峰值電流	A 16/30	12/30	12/30
額定電壓/最大切換電壓	V AC 250/400	250/400	250/400
額定負載AC1	VA 4000	3000	3000
額定負載AC15 (230 V AC)	VA 750	750	750
單相電動機額定值 (230 V AC)	kW 0.5	0.5	0.5
斷流容量DC1: 24/110/220 V	A 16/0.3/0.12	12/0.3/0.12	12/0.3/0.12
最小開關負載	mW (V/mA) 300 (5/5)	300 (5/5)	300 (5/5)
標準觸點材料	AgNi	AgNi	AgNi
電源供應規格			
標稱電壓(U _N)	V AC (50/60 Hz) 24...240	24...240	24...240
	V DC 24...240	24...240	24...240
額定功率AC/DC	VA (50 Hz)/W < 1.5/< 2	< 2/< 2	< 2/< 2
操作範圍	V AC 16.8...265	16.8...265	16.8...265
	V DC 16.8...265	16.8...265	16.8...265

技術資料

指定的時間範圍	(0.05...1)秒、(0.5...10)秒、(0.05...1)分鐘、(0.5...10)分鐘、(0.05...1)小時、(0.5...10)小時、(0.05...1)天、(0.5...10)天		
可重複性	% ± 1	± 1	± 1
恢復時間	ms 200	200	200
最小控制脈衝	ms 50	50	50
設定準確度-滿量程	% ± 5	± 5	± 5
額定負載AC1下的電氣壽命	週期 50 · 10 ³	60 · 10 ³	60 · 10 ³
環境溫度範圍	° C -20...+60 ⁽¹⁾	-20...+60 ⁽¹⁾	-20...+60 ⁽¹⁾
防護等級	IP 20	IP 20	IP 20

認證(根據類型)



單功能計時器系列

類型83.11

- 接通延遲，多電壓

類型83.21

- 間隔，多電壓

類型83.41

- 利用控制訊號關斷延遲，多電壓

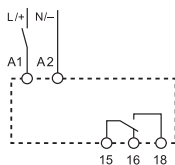
- 單極
- 22.5 mm寬
- 從0.05秒至10小時的8種時間刻度
- 輸入/輸出隔離性高
- 寬電源電壓範圍(24...240) V AC/DC
- 35 mm導軌(EN 60715)安裝
- 「一字 + 十字」一字頭和十字頭螺絲起子均可用於調整調節器和功能選擇器時序微調器，以及用於釋放導軌安裝夾
- 具有「PWM clever」技術的多電壓版本
- 符合EN 45545-2: 2013(防火材料)，EN 61373(耐隨機振動和衝擊，1類，B級)，EN 50155(耐溫濕度，T1級)

83.11



- 多電壓
- 單功能

A1: 接通延遲

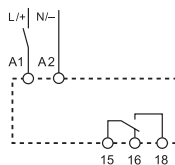
接線圖
(無控制訊號)

83.21



- 多電壓
- 單功能

D1: 間隔

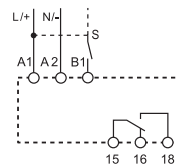
接線圖
(無控制訊號)

83.41



- 多電壓
- 單功能

BE: 利用控制訊號關斷延遲

接線圖
(有控制訊號)

⁽¹⁾短期(10分鐘)+ 70° C
如需輪廓圖，請參閱第7頁

觸點規格

觸點配置

觸點配置		83.11	83.21	83.41
額定電流/最大峰值電流	A	16/30	16/30	16/30
額定電壓/最大切換電壓	V AC	250/400	250/400	250/400
額定負載AC1	VA	4000	4000	4000
額定負載AC15(230 V AC)	VA	750	750	750
單相電動機額定值(230 V AC)	kW	0.5	0.5	0.5
斷流容量DC1: 24/110/220 V	A	16/0.3/0.12	16/0.3/0.12	16/0.3/0.12
最小開關負載	mW(V/mA)	300(5/5)	300(5/5)	300(5/5)
標準觸點材料		AgNi	AgNi	AgNi

電源供應規格

標稱電壓(U _N)		83.11	83.21	83.41
V AC(50/60 Hz)		24...240	24...240	24...240
V DC		24...240	24...240	24...240
額定功率AC/DC	VA(50 Hz)/W	< 1.5/< 2	< 1.5/< 2	< 1.5/< 2
操作範圍	V AC	16.8...265	16.8...265	16.8...265
	V DC	16.8...265	16.8...265	16.8...265

技術資料

指定的時間範圍		83.11	83.21	83.41
可重複性	%	± 1	± 1	± 1
恢復時間	ms	200	200	200
最小控制脈衝	ms	—	—	50
設定準確度-滿量程	%	± 5	± 5	± 5
額定負載AC1下的電氣壽命	週期	50 · 10 ³	50 · 10 ³	50 · 10 ³
環境溫度範圍	° C	-20...+60 ⁽¹⁾	-20...+60 ⁽¹⁾	-20...+60 ⁽¹⁾
防護等級		IP 20	IP 20	IP 20

認證(根據類型)



多功能和多功能計時器系列

類型83.62

- 電源斷電延遲, 多電壓, 雙極

類型83.82

- 星形 - 三角形, 多電壓, 星形和三角形輸出觸點

類型83.91

- 不對稱閃光, 多電壓, 單極

- 22.5 mm寬
- 時間刻度:
- 類型83.62 - 0.05秒至3分鐘
- 類型83.82/83.91 - 0.05秒至10天
- 寬電源電壓範圍(24...240)V AC / DC
- 35 mm導軌(EN 60715)安裝
- 符合EN 45545-2: 2013(防火材料), EN 61373(耐隨機振動和衝擊, 1類, B級), EN 50155(耐溫濕度, T1級)

- * (0.05...2)秒、(1...16)秒、(8...70)秒、(50...180)秒
- ** (0.05...1)秒、(0.5...10)秒、(0.05...1)分鐘、(0.5...10)分鐘、(0.05...1)小時、(0.5...10)小時、(0.05...1)天、(0.5...10)天
- *** 0.05秒、0.2秒、0.3秒、0.45秒、0.6秒、0.75秒、0.85秒、1秒

(1)短期(10分鐘)+ 70° C
如需輪廓圖, 請參閱第7頁

觸點規格

觸點配置

額定電流/最大峰值電流	A	8/15	16/30	16/30
額定電壓/最大切換電壓	V AC	250/400	250/400	250/400
額定負載AC1	VA	2000	4000	4000
額定負載AC15(230 V AC)	VA	400	750	750
單相電動機額定值(230 V AC)	kW	0.3	0.5	0.5
斷流容量DC1: 24/110/220 V	A	8/0.3/0.12	16/0.3/0.12	16/0.3/0.12
最小開關負載	mW(V/mA)	300(5/5)	300(5/5)	300(5/5)
標準觸點材料		AgNi	AgNi	AgNi

電源供應規格

標稱電壓(U _N)	V AC(50/60 Hz)	24...240	24...240	24...240
	V DC	24...220	24...240	24...240
額定功率AC/DC	VA(50 Hz)/W	< 1.5/< 2	< 1.5/< 2	< 1.5/< 2
操作範圍	V AC	16.8...265	16.8...265	16.8...265
	V DC	16.8...242	16.8...265	16.8...265

技術資料

指定的時間範圍		*	**	
可重複性	%	± 1	± 1	± 1
恢復時間	ms	—	200	200
最小控制脈衝	ms	500 ms(A1 - A2)	—	50
設定準確度-滿量程	%	± 5	± 5	± 5
額定負載AC1下的電氣壽命	週期	100 · 10 ³	50 · 10 ³	50 · 10 ³
環境溫度範圍	° C	-20...+60 ⁽¹⁾	-20...+60 ⁽¹⁾	-20...+60 ⁽¹⁾
防護等級		IP 20	IP 20	IP 20

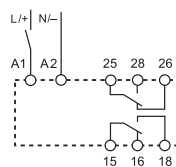
認證(根據類型)

83.62



- 多電壓
- 單功能
- 雙極

BI: 電源關閉延遲(真實關斷延遲)



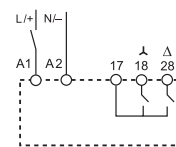
接線圖
(無控制訊號)

83.82



- 多電壓
- 單功能
- 雙極
- 轉換時間可調節為(0.05...1)秒***

SD: 星形-三



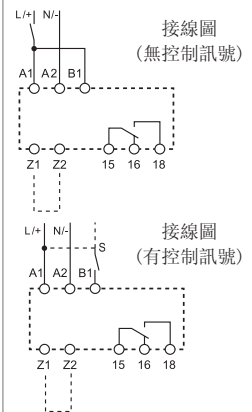
接線圖
(無控制訊號)

83.91



- 多電壓
- 多功能

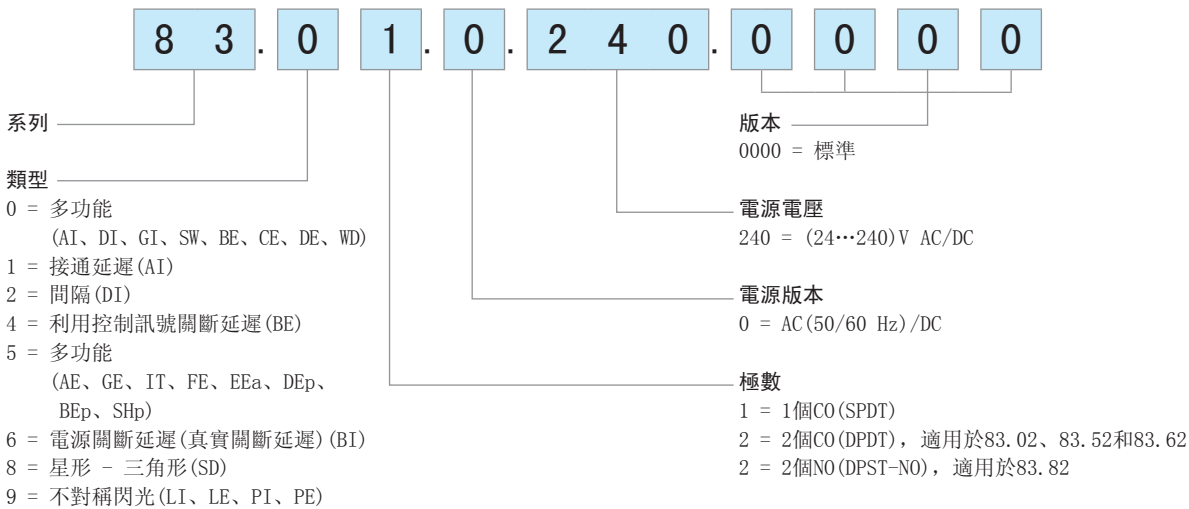
LI: 不對稱閃光(啟動脈衝接通)
LE: 不對稱閃光(啟動脈衝接通), 具有控制訊號
PI: 不對稱閃光(啟動脈衝關閉)
PE: 不對稱閃光(啟動脈衝關閉), 具有控制訊號



接線圖
(有控制訊號)

訂購資訊

範例：83系列，模組式計時器，1個CO觸點 (SPDT) - 16 A，電源額定為 (24~240) VAC/DC。

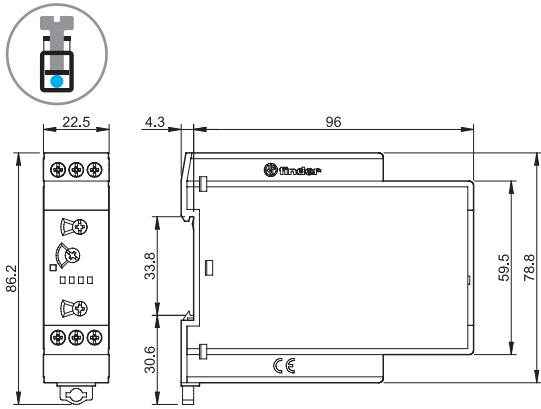


技術規格

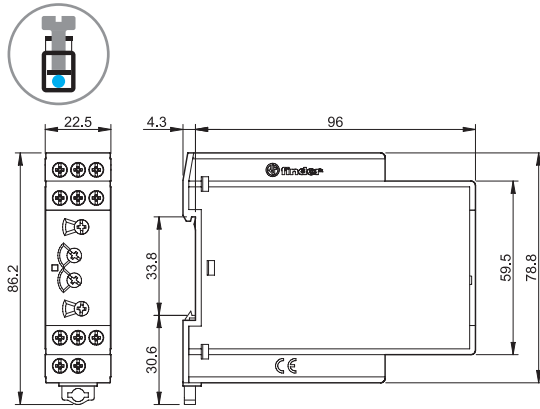
絕緣				
介電強度	輸入和輸出電路之間	V AC	4000	
	斷路觸點之間	V AC	1000	
輸入和輸出之間的絕緣 (1.2/50 μs)		kV	6	
EMC規格				
測試類型		參考標準	83. 01/02/52/11/21/41/82/91	83. 62
靜電放電	觸點放電	EN 61000-4-2	4 kV	4 kV
	空氣放電	EN 61000-4-2	8 kV	8 kV
射頻電磁場	(80 ÷ 1000 MHz)	EN 61000-4-3	10 V/m	10 V/m
	(1000 ÷ 2700 MHz)	EN 61000-4-3	3 V/m	3 V/m
快速暫態 (脈衝串) (5-50 ns、5和100 kHz)	電源終端上	EN 61000-4-4	7 kV	6 kV
	控制訊號端子上 (B1)	EN 61000-4-4	7 kV	6 kV
電源終端上的浪湧 (1.2/50 μs)	共同模式	EN 61000-4-5	6 kV	6 kV
	差動模式	EN 61000-4-5	6 kV	4 kV
	共同模式	EN 61000-4-5	6 kV	6 kV
	差動模式	EN 61000-4-5	4 kV	4 kV
射頻共模	(0.15 ÷ 80 MHz)	EN 61000-4-6	10 V	10 V
	電源終端上	(80 ÷ 230 MHz)	EN 61000-4-6	10 V
輻射發射和傳導發射		EN 55022	A類	A類
其他資料				
控制訊號上的電流吸收 (B1)		< 1 mA		
- 最大電纜長度 (電容 ≤ 10 nF/100 m)		150 m		
- 將控制訊號施加到B1時，該訊號與A1/A2處的電源電壓不同		B1透過一個光耦合器與A1和A2隔離，因此，可在電源電壓以外的電壓下工作。如果使用 (24~48) V DC 之間的控制訊號以及 (24~240) V AC 的電源電壓；確保訊號連接至A2、訊號+施加到B1，並且L施加到B1、N施加到A2。		
適用於83. 02/52的外部電位計		使用10 kΩ / ≥ 0.25 W線性電位計。最大電纜長度為10 m。使用外部電位計時，計時器自動使用其設定來代替內部設定。將電位計處的電位視為相同於計時器電源電壓。		
於環境損失的電力	無觸點電流	W	1.4	
	有額定電流	W	3.2	
螺絲扭轉力		Nm	0.8	
最大線徑	實心電纜		絞合電纜	
	mm ²	1 x 6 / 2 x 4	1 x 4 / 2 x 2.5	
	AWG	1 x 10 / 2 x 12	1 x 12 / 2 x 14	

輪廓圖

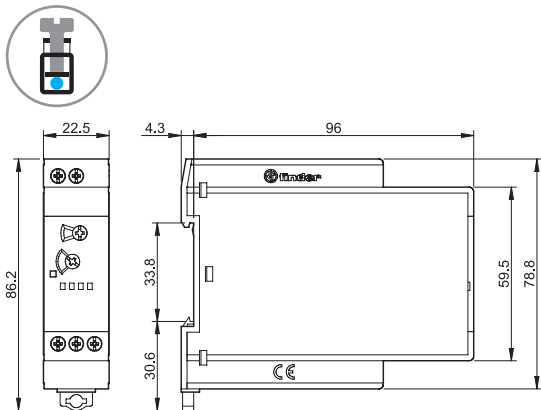
83.01
螺絲終端



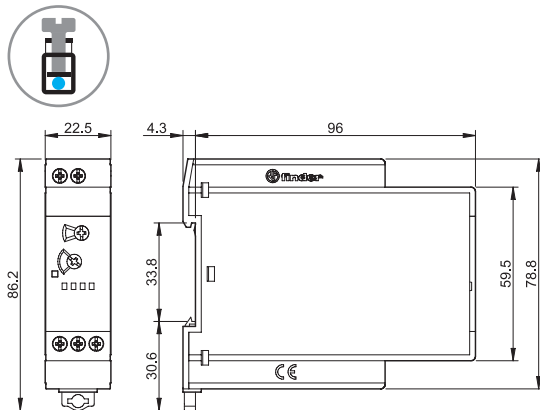
83.02/52
螺絲終端



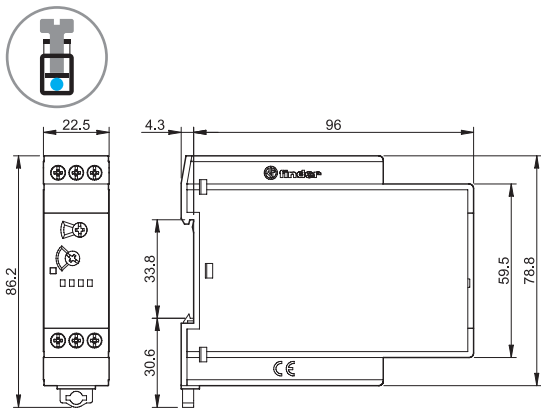
83.11
螺絲終端



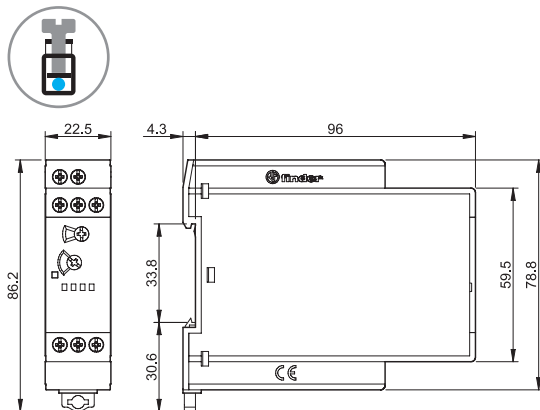
83.21
螺絲終端



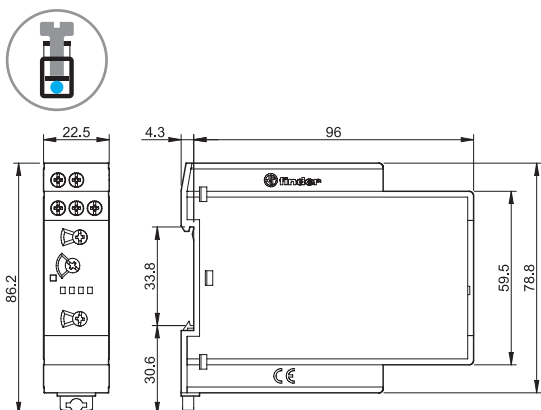
83.41
螺絲終端



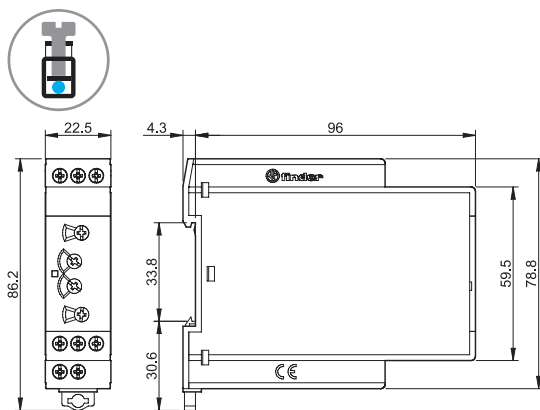
83.62
螺絲終端



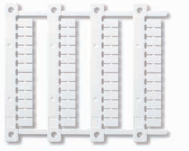
83.82
螺絲終端



83.91
螺絲終端



配件



標籤頁 (CEMBRE熱轉印打印機)，適用於類型83.01/11/21/41/62/82，
塑膠，48個標籤，6 x 12 mm

060.48

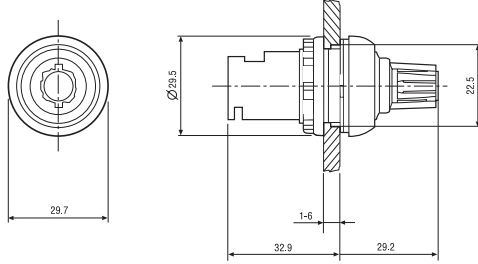
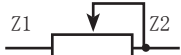
060.48



087.02.2

電位計可用作類型83.02/52
10 kΩ / 0.25 W線性，IP 66型號的外部電位計

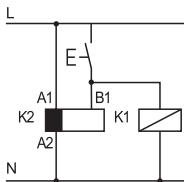
087.02.2



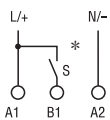
功能

LED*	電源電壓	NO輸出觸點	觸點	
			開	閉合
	關	開	15 - 18 25 - 28	15 - 16 25 - 26
	接通	開	15 - 18 25 - 28	15 - 16 25 - 26
	接通	開 (過程中的時序)	15 - 18 25 - 28	15 - 16 25 - 26
	接通	閉合	15 - 16 25 - 26	15 - 18 25 - 28

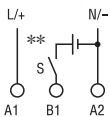
* 向計時器提供電源電壓時，類型83.62上的LED會點亮。



• 可控制連接至控制訊號終端B1的一個外部負載，如另一個繼電器線圈或計時器。



* 連有直流電源的情況下，正極性必須連接至B1終端(根據EN 60204-1)。

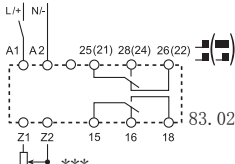
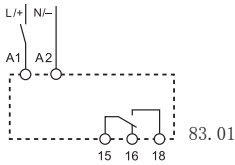


** 除電源電壓外，可施加其他電壓到控制訊號(B1)上，如：
A1 - A2 = 230 V AC
B1 - A2 = 12 V DC

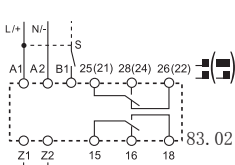
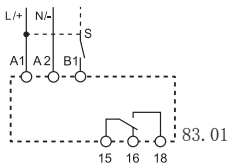
功能

接線圖

多功能
無控制訊號



有控制訊號



*** 類型83.02: 使用外部
電位計調節 (10 kΩ -
0.25 W)。

U = 電源電壓

S = 訊號開關

= 輸出觸點

<p>類型 83.01 83.02</p>	<p>(AI) 接通延遲。 接上計時器電源。輸出觸點在預設時間耗盡後轉換。斷電時會重設。</p> <p>(DI) 間隔。 接上計時器電源。輸出觸點立即轉換。預設時間耗盡後，觸點便會重設。</p> <p>(GI) 脈衝延遲。 接上計時器電源。輸出觸點在預設時間耗盡後轉換。0.5秒的固定時間之後便會重設。</p> <p>(SW) 對稱閃光(啟動脈衝接通)。 接上計時器電源。供電後，輸出觸點立即轉換，而且觸點在開與關之間的週期反覆轉換。比率為1:1(開時間=關時間)。</p>
<p>類型 83.01 83.02</p>	<p>(BE) 利用控制訊號關斷延遲。 長期接上計時器電源。控制訊號(S)閉合時，輸出觸點立即轉換。開啟控制訊號會啟動預設延時，延時時間之後輸出觸點將會重設。</p> <p>(CE) 利用控制訊號的接通延遲和關斷延遲。 長期接上計時器電源。 閉合控制訊號(S)會啟動預設延時，延時時間之後輸出觸點將會轉換。開啟控制訊號會啟動相同的預設延時，延時時間之後輸出觸點將會重設。</p> <p>(DE) 利用控制訊號開啟的間隔。 長期接上計時器電源。 控制訊號(S)閉合瞬間或持續閉合時，輸出觸點將會轉換，並在預設延遲期間保持轉換狀態，延遲之後觸點會重設。</p> <p>(WD) 監控程式(利用控制訊號開啟的可重新觸發間隔)。 長期接上計時器電源。 控制訊號(S)閉合瞬間或持續閉合時，輸出觸點將會轉換，並在預設延遲期間保持轉換狀態，延遲之後觸點會重設；後續在延遲期間的控制訊號閉合將會延長時間。如果控制訊號(S)的閉合比預設時間(T)長，輸出觸點便會重設。</p>

注意：計時功能必須在計時器斷電時設定。或對於83.02/52，在觸電模式選擇器處於「關閉」位置時設定。

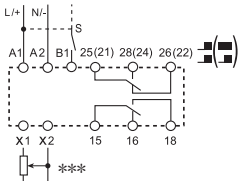
類型83.02

觸點模式選擇器	無控制訊號的功能(例如: AI)	有控制訊號的功能(例如: BE)
<p>2個定時觸點</p>	<p>兩個輸出觸點(15-18和25-28) 均遵循定時功能</p>	<p>兩個輸出觸點(15-18和25-28) 均遵循定時功能</p>
<p>OFF</p>	<p>兩個輸出觸點[15-18和25(21)-28(24)] 保持常開</p>	<p>兩個輸出觸點[15-18和25(21)-28(24)] 保持常開</p>
<p>1個定時觸點 + 1個暫態觸點</p>	<p>輸出觸點15-18遵循定時功能 輸出觸點21-24遵循電源供應器(U)</p>	<p>輸出觸點15-18遵循定時功能 輸出觸點21-24遵循控制訊號(S)</p>

功能

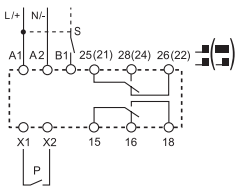
接線圖

多功能
有控制訊號



*** 使用外部電位計調節
(10 kΩ - 0.25 W)。

有控制訊號和暫停訊號



U = 電源電壓 S = 訊號開關 P = 暫停開關 — = 輸出觸點

	<p>(AE) 利用控制訊號的接通延遲。 長期接上計時器電源。 閉合訊號開關(S)會啟動預設延遲, 延遲時間之後, 輸出觸點會轉換並持續到斷電為止。</p>
	<p>(EEa) 利用控制訊號開斷的間隔(可重新觸發)。 長期接上計時器電源。 訊號開關(S)開啟時, 輸出觸點會轉換並在預設延遲期間保持轉換狀態, 延遲之後觸點會重設。</p>
	<p>(FE) 利用控制訊號開啟和關斷的間隔。 長期接上計時器電源。 訊號開關(S)的開啟和閉合均會啟動輸出觸點的轉換。在這兩種情況下, 觸點會在預設延遲耗盡後重設。</p>
	<p>(GE) 利用控制訊號開啟的脈衝延遲。 長期接上計時器電源。 閉合訊號開關(S)會啟動預設延遲, 延遲之後輸出觸點將會轉換。0.25秒的固定時間之後, 發生重設。</p>
	<p>(IT) 時序步進。 訊號開關(S)關閉時, 輸出觸點會轉換, 並在S開啟時, 在預設延遲期間保持轉換狀態, 延遲之後觸點會重設。在時序期間, 可以利用S上的另一個脈衝立即開啟觸點。</p>
	<p>(BEp) 利用控制訊號和脈衝訊號的斷電延遲。 長期接上計時器電源。訊號開關(S)閉合時, 輸出觸點立即轉換。開啟訊號開關會啟動預設延遲, 延遲之後輸出觸點將會重設。暫停開關(X1-X2)閉合將會立即停止時序程序, 但經過的時間將會保留。將保持輸出觸點的當前狀態。暫停開關開啟時, 定時會從保留值繼續。</p>
	<p>(DEp) 利用控制訊號開啟和暫停訊號的間隔。 長期接上計時器電源。訊號開關(S)閉合瞬間或持續閉合時, 輸出觸點將會轉換, 並在預設延遲期間保持轉換狀態, 延遲之後觸點便會重設。暫停開關(X1-X2)閉合將會立即停止時序程序, 但經過的時間將會保留。將保持輸出觸點的當前狀態。暫停開關開啟時, 定時會從保留值繼續。</p>
	<p>(SHp) 「簇射」功能(利用控制訊號和暫停訊號的關斷延遲)。 長期接上計時器電源。訊號開關(S)閉合時, 輸出觸點立即轉換。開啟訊號開關會啟動預設延遲, 延遲之後輸出觸點將會重設。暫停開關(X1-X2)閉合將會立即停止時序程序, 但經過的時間將會保留。在暫停期間, 輸出觸點15-18和25-28將開啟。暫停開關開啟時, 時序會從保留值繼續執行, 而輸出觸點將採用之前的狀態。</p>

類型83. 52

觸點模式選擇器	有控制訊號和暫停訊號的功能(例如: BEp)	功能SHp
<p>2個定時觸點</p>	<p>兩個輸出觸點(15-18和25-28)均遵循定時功能</p>	<p>兩個輸出觸點(15-18和25-28)均遵循定時功能</p>
<p>OFF</p>	<p>兩個輸出觸點[15-18和25(21)-28(24)]保持常開</p>	<p>兩個輸出觸點[15-18和25(21)-28(24)]保持常開</p>
<p>1個定時觸點 + 1個暫態觸點</p>	<p>輸出觸點15-18遵循定時功能 輸出觸點21-24遵循控制訊號(S)</p>	<p>輸出觸點15-18遵循定時功能。輸出21-24始終開啟, 除非在暫停期間為關閉</p>

功能

接線圖

		U = 電源電壓	S = 訊號開關	= 輸出觸點	
單功能 無控制訊號 <p>83.11 83.21</p> <p>83.62</p> <p>83.82</p>	類型 83.11 83.21 83.62 83.82		<p>(AI) 接通延遲。 接上計時器電源。輸出觸點在預設時間耗盡後轉換。斷電時會重設。</p> <p>(DI) 間隔。 接上計時器電源。輸出觸點立即轉換。預設時間耗盡後，觸點便會重設。</p> <p>(BI) 電源關閉延遲(真實關斷延遲)。 接上計時器電源(最小500 ms)。輸出觸點立即轉換。移除電源會啟動預設延遲，延遲時間之後輸出觸點會重設。</p> <p>(SD) 星形 - 三角形。 接上計時器電源。星形觸點(λ)立即閉合。預設延遲到時之後，星形觸點(λ)重設。再過一段時間(可從0.05秒至1秒之間選擇)之後，三角觸點(Δ)閉合並保持該位置，直到斷電時重設。</p>		
	有控制訊號(S) <p>83.41</p>	83.41		<p>(BE) 利用控制訊號關斷延遲。 長期接上計時器電源。控制訊號(S)閉合時，輸出觸點立即轉換。開啟控制訊號會啟動預設延時，延時時間之後輸出觸點將會重設。</p>	
	不對稱迴圈器 無控制訊號 <p>83.91</p> Z1-Z2開啟: (LI) 功能 Z1-Z2連接: (PI) 功能 有控制訊號 <p>83.91</p> Z1-Z2開啟: (LE) 功能 Z1-Z2連接: (PE) 功能	83.91		<p>(LI) 不對稱閃光(啟動脈衝接通) - (Z1-Z2開啟)。 接上計時器電源。供電後，輸出觸點在時間T1耗盡後轉換，而且觸點在開和關之間的週期反覆轉換。開關時間可獨立調節。</p> <p>(PI) 不對稱閃光(啟動脈衝關閉) - (Z1-Z2連接)。 接上計時器電源。供電後，輸出觸點在時間T1耗盡後轉換，且觸點在關和開之間的週期反覆轉換。開關時間可獨立調節。</p> <p>(LE) 不對稱閃光(啟動脈衝接通)，有控制訊號 - (Z1-Z2開啟)。 長期接上計時器電源。閉合控制訊號(S)會導致輸出觸點立即轉換，並在開和關之間的週期反覆轉換，直到訊號關閉開啟。</p> <p>(PE) 不對稱閃光(啟動脈衝關閉)，有控制訊號 - (Z1-Z2連接)。 長期接上計時器電源。在輸出觸點轉換後，關閉控制訊號(S)會啟動延遲T1，並持續在開和關之間的週期反覆轉換，直到控制訊號開啟為止。</p>	

時間刻度

旋轉開關位置系列83

