

BLISS2

OKOS TERMOSZTÁT BLISS2
1C.B1.9.005.0007



MŰSZAKI JELLEMZŐK

Tápellátás: 3x1,5 V-os AAA ceruzaelem - LR03
Hőmérséklet-beállítás: (+5...+37)°C
Kijelző pontossága: 0.1°C
Védettségi mód: IP20
Kimenet: 5 A 250 V AC potenciálmentes váltóérintkező
Szerelési mód: Oldalfalra szerelhető

TELEPÍTÉSI TUDNIVALÓK

BIZTONSÁGI ELŐÍRÁSOK

Az elektromos készülékek felhelyezését és telepítését kizárólag képzett szakember végezheti. A szobatermosztát csatlakoztatása előtt meg kell bizonyosodni arról, hogy a terhelés (szivattyú, ventilátor, kazán, stb...) feszültségmentes állapotban van, ki van kapcsolva. Ügyeljen a kimeneti váltóérintkező maximális terhelhetőségére.

ELHELYEZÉS:

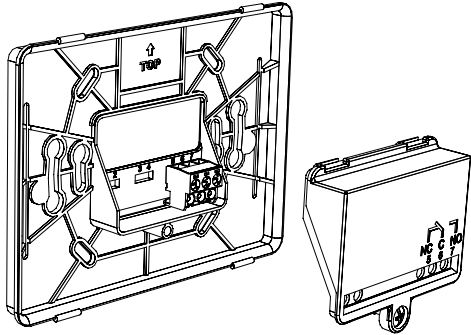
A termosztátot ne telepítse hőforrás (fűtés, közvetlen napfény, sütő), ajtó vagy ablak közelébe. A falon legalább 1,5 m magasan helyezze el.

ALAPLAP RÖGZÍTÉSE OLDALFALON

Először válassza le a termosztátot az alaplapjáról. Ehhez helyezze két újítát a hátsó középső lyukba, a másik kezével pedig húzza a termosztát előlapját maga felé.

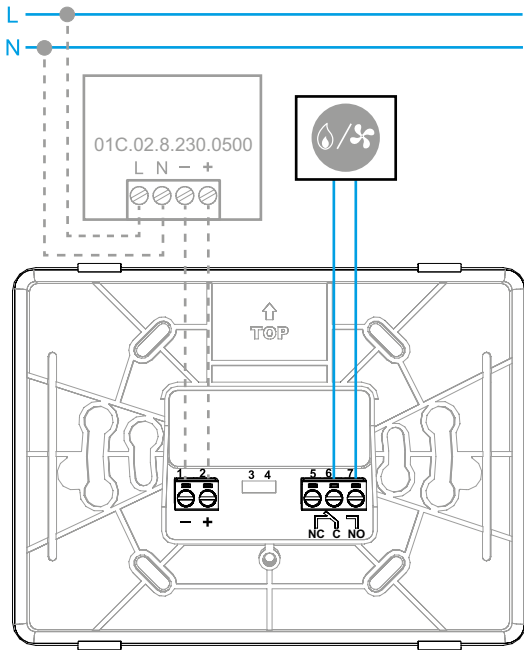
ALAPLAP RÖGZÍTÉSE

A csomagban található csavarok segítségével rögzítse a Bliss2 termosztát alaplapját a falra. Rögzítéskor ne húzza meg túl erősen a csavarokat, egy esetleges eldeformálódás elkerülése érdekében.



VILLAMOS CSATLAKOZTATÁS

A csatlakoztatás elvégzéséhez először ellenőrizze a fűtési rendszernek előírásait (szivattyú, szelep, kazán, stb.), majd távolítsa el a csatlakozókat borítását és csatlakoztassa a megfelelő vezetékeket a Bliss2 szobatermosztát 6-os (COM) és 7-es (NO) kapcsaira.

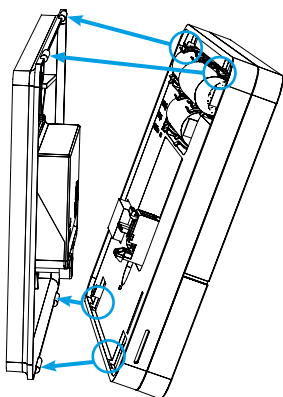


01C.02.8.230.0500: tápegység (opcionális)

ELEMEK BEHELYEZÉSE ÉS A BLISS

FELHELYEZÉSE

- Helyezze be a 3 db 1,5 V-os AAA - LR03 ceruzaelemet, ügyelve a helyes polaritásra. Az elemek behelyezését követően megjelenik az indítóképernyő. Várja meg a folyamat végét és a mért hőmérséklet meg fog jelenni.
- Illessze a termosztátot az alaplapjához először a termosztát alsó részével megközelítve az alaplap alsó pinjeit, majd a termosztát felső részével zárjon rá az alaplap felső részén található műanyag fogakra.

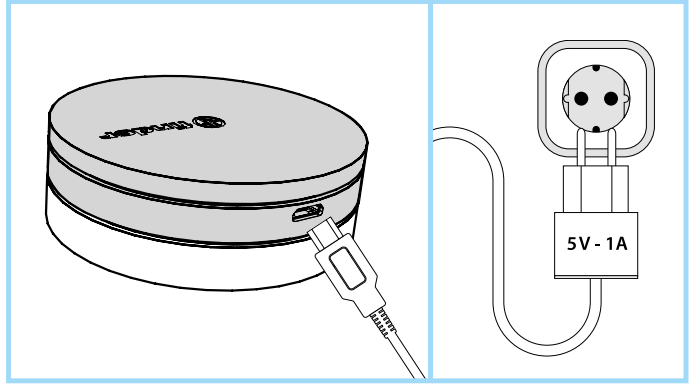


A termosztát most már készen áll a konfigurációra. Azonban, először egy Gateway2 (1Y.GU.005.1) kell installálni.

BLISSCLIMA.COM

GATEWAY2 TELEPÍTÉSE

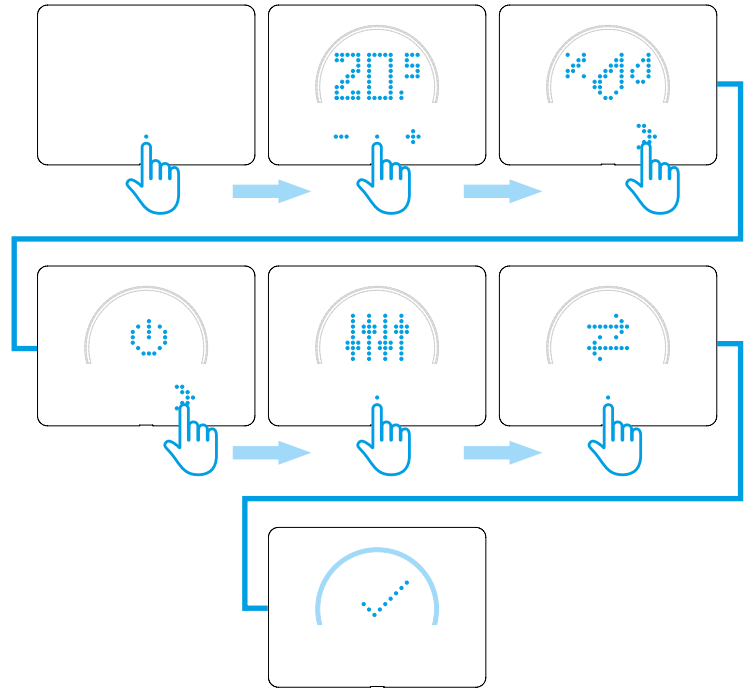
Csatlakoztassa a Micro USB csatlakozót a Gateway2-hez (1Y.GU.005.1), a tápegységet pedig a villamos hálózati aljzatba.



Bekapcsolás után, a Gateway2 világító talpa felvillan halvány fehér fénnel, konfigurálásra várva.

KONFIGURÁLÁS

A Gateway2 és a Smart Bliss2 termosztát konfigurálásához töltsse le a Finder Bliss applikációt a Google Play Store-ból vagy az Apple Store-ból és folytassa a konfigurációt a beüzemelési útmutatóval az applikációban. Amikor az app kéri, aktiválja a termosztát társítását a kijelzőn a következő lépéseket követve:



Ha elkészült, a Smart Bliss2 termosztát által mért hőmérséklet kijelzésre kerül az applikációban.

VILÁGÍTÓ TALP - JELLEMZŐK

FEHÉR LED

- **Halványodó villogás:** várakozás a konfigurálásra
- **Állandó fény:** kapcsolat létrejött a Wi-Fi hálózattal és a felhővel egyaránt
- **2 villanás:** a kapcsolat csak a Wi-Fi hálózattal aktív - nincs kapcsolat a felhővel (internet nem aktív, ellenőrizze a kapcsolatot)
- **3 villanás:** nincs kapcsolat sem a Wi-Fi hálózattal, sem a felhővel (internet nem aktív, ellenőrizze a kapcsolatot)

KÉK LED

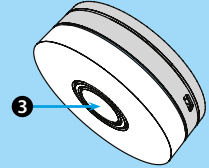
- **Villogás:** Bluetooth parancsok továbbítása

PIROS LED

- **Villogás:** parancsok továbbítása a Smart Bliss2 termosztát felé

A GATEWAY2 talpa fényerejének beállításához nyomja meg a gombot: **3**:

- Egyszer: nagyon alacsony fényerő
- Kétszer: alacsony fényerő
- Háromszor: közepes fényerő
- Négyyszer: magas fényerő



RESET

Tartsa nyomva a gombot > 10 másodpercig a gyári alapbeállításokhoz

Bővebb információ:



Bliss

