

BLISS2

THERMOSTAT CONNECTE BLISS2
1C.B1.9.005.007



BLISSCLIMA.COM

CARACTERISTIQUES TECHNIQUES

Alimentation: 3 piles alcalines 1.5 V de type AAA - LR03
Plage de température: (+5...+37)°C
Précision: 0.1°C
Indice de protection: IP20
Sortie: 5 A 250 V AC, contact libre de potentiel
Montage: paroi

NOTES

SECURITE

L'installation et le raccordement de l'équipement électrique doivent être effectués par des professionnels. Avant de brancher le thermostat, s'assurer que la charge (pompe, chaudière...) n'est pas alimentée et que la charge ne soit pas supérieure au caractéristique du contact de sortie.

POSITIONNEMENT

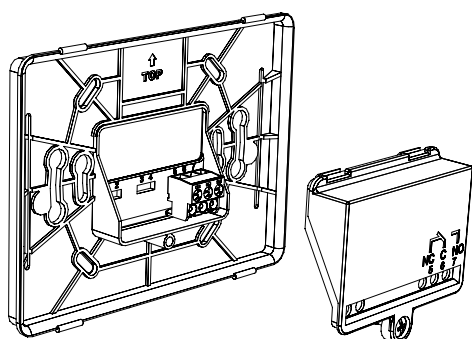
Installer le thermostat loin des sources de chaleurs (radiateurs, lumière directe du soleil, cuisines), à l'écart des portes/fenêtres et à environ 1.5 mètres du sol.

FIXATION DE LA BASE AU MUR

Tout d'abord, détacher le thermostat de sa base en insérant deux doigts dans le trou arrière et, de l'autre main, tirer l'avant du thermostat vers vous.

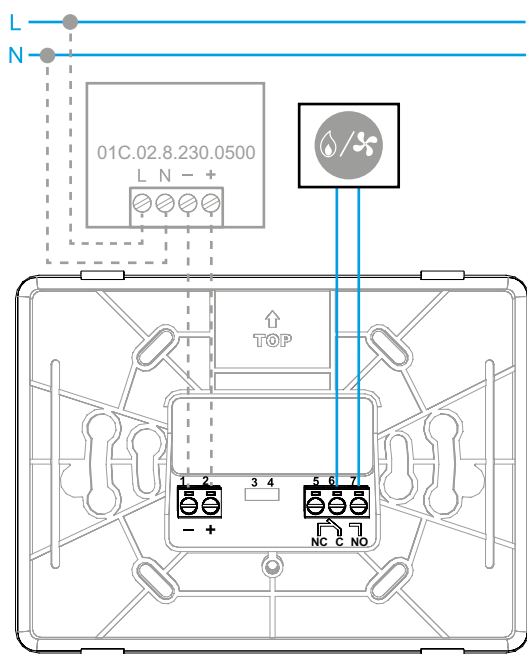
BASE DE FIXATION

Fixer la base du thermostat connecté Bliss2 au mur à l'aide des vis incluses dans l'emballage. Lors de la fixation, attention à ne pas trop serrer les vis pour éviter d'endommager la base.



RACCORDEMENTS ELECTRIQUES

Pour effectuer les connexions, se reporter d'abord aux instructions relatives à votre système chauffage (pompe, chaudière...), puis retirer le cache borne, raccorder les fils appropriés aux bornes 6 (COM) et 7 (NO) du thermostat Bliss2

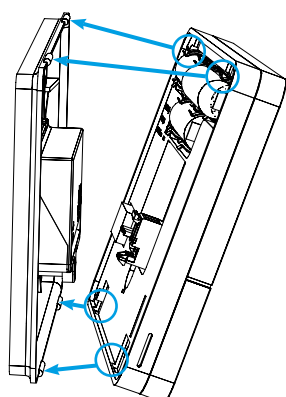


01C.02.8.230.0500: Alimentation électrique OPTIONNELLE

INSERTION DES PILES ET MONTAGE DU THERMOSTAT

• Insérer 3 piles alcalines 1.5 V de type AAA - LR03, en faisant attention à la polarité indiquée. Après avoir inséré les piles, des écrans d'initialisation apparaîtront. Attendre la fin de ce processus et la température détectée apparaîtra.

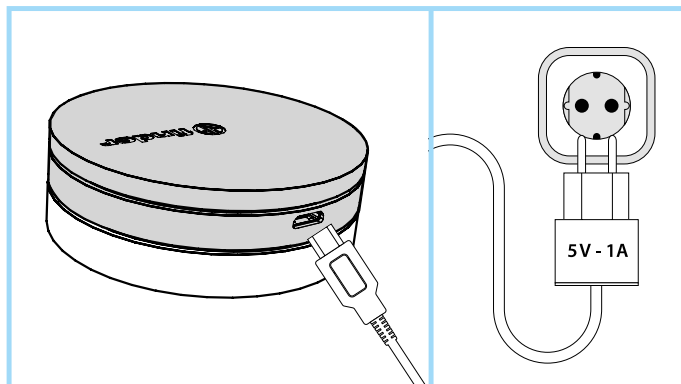
• Monter le thermostat sur sa base en engageant d'abord la partie inférieure de la plaque de base, puis fermer la partie supérieure du thermostat, à verrouiller sur les broches supérieures.



Le thermostat est maintenant prêt à être configuré. Cependant, le Gateway2 (1Y.GU.005.1) doit d'abord être installé.

INSTALLATION DU GATEWAY2

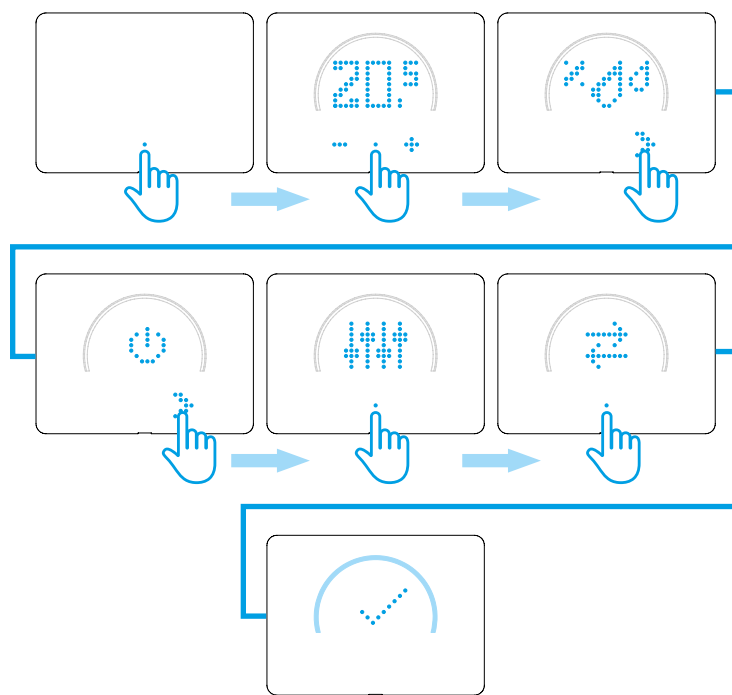
Connecter le câble Micro USB au Gateway2 (1Y.GU.005.1) et brancher l'alimentation dans une prise électrique.



Après l'allumage, la base lumineuse blanche du Gateway2 clignote avec variation lumineuse, indiquant qu'il est en attente de configuration.

CONFIGURATION

Pour configurer le Gateway2 et le thermostat connecté Bliss2, télécharger l'application Finder Bliss depuis le Google Play Store ou l'Apple Store et procéder à la configuration en suivant le tutoriel sur l'application. A la demande de l'application, activer l'association du thermostat en suivant les écrans suivants:



Une fois terminé, la température détectée par le thermostat connecté Bliss2 s'affichera dans l'application.

LA BASE LUMINEUSE - NOTES

LED BLANCHE

- **Clignotement:** en attente de configuration
- **Fixe:** présence d'un réseau Wi-Fi et d'une connexion Cloud
- **2 Flashes:** connecté au réseau Wi-Fi mais pas de connexion au Cloud (vérifier la connexion internet)
- **3 Flashes:** pas de connexion au réseau Wi-Fi ni au Cloud (vérifier le réseau Wi-Fi)

LED BLEUE

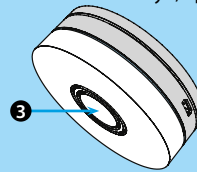
- **Clignotement:** envoi de commandes Bluetooth

LED ROUGE

- **Clignotement:** envoi de commandes au thermostat connecté Bliss2

Pour modifier l'intensité lumineuse de la base du Gateway2, appuyer sur le bouton:

- 1 fois: faible luminosité
- 2 fois: luminosité moyenne-faible
- 3 fois: luminosité moyenne-élevée
- 4 fois: forte luminosité



RESET

Appuyer sur le bouton pendant > 10 secondes pour restaurer les paramètres d'usine

Plus d'informations sur:



Bliss

