

Бистабильные реле 8 А



Электростанции



Автоматические
склады



Панели
управления



Электро-
распределительные
щиты, панели
управления



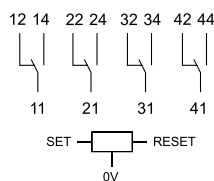
Бистабильные реле для управления и сигнализации
RB.14 установка на рейку 35 мм (EN 60715)
RB.22 установка в розетку 90.21 с 11-штырьковым разъемом

- 2 или 4 переключающих контакта
- Напряжение питания DC
- бистабильные реле с двумя катушками
- Управление сигналами ВКЛ (SET) и ВЫКЛ (RESET)
- Светодиодная индикация управляющего сигнала
- Материал контактов не содержит кадмий

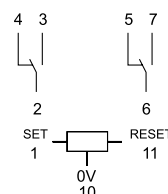
RB.14/22
Винтовой клеммы



RB.14



RB.22



Габаритный чертеж см. стр. 7

Характеристики контактов			
Контактная группа (конфигурация)		4 CO (4PDT)	2 CO (DPDT)
Номинальный ток/Макс. пиковый ток	A	8/15	8/15
Ном. напряжение/Макс. напряжение	B AC	250/400	250/400
Номинальная нагрузка AC1	BA	2000	2000
Номинальная нагрузка AC15	BA	350	350
Допустимая мощность однофазного двигателя (230 В AC)	kВт	0.37	0.37
Отключающая способность DC1: 30/110/220 В A		8/0.3/0.12	8/0.3/0.12
Минимальная коммутируемая мощность	мВт (В/мА)	300 (5/5)	300 (5/5)
Стандартный материал контакта		AgSnO ₂	AgSnO ₂
Характеристики катушки			
Номин. напряж. (U _N)	B DC	24 - 110...125 - 220...250	24 - 110...125 - 220...250
Ном. мощн. DC	Вт	7	4
Рабочий диапазон	B DC	(0.8...1.1)U _N	(0.8...1.1)U _N
Технические параметры			
Механическая долговечность DC	циклов	2 · 10 ⁶	2 · 10 ⁶
Электр. долговечность при ном. нагрузке AC1	циклов	100 · 10 ³	100 · 10 ³
Время ВКЛ (SET)/ВЫКЛ (RESET)	мс	10/5	10/5
Изоляция между катушкой и контактами (1.2/50 мкс)	kВ	6 (8 мм)	4 (8 мм)
Электрическая прочность между открытыми контактами	B AC	1000	1000
Внешний температурный диапазон	°C	-40...+55	-40...+55
Категория защиты		IP 20	IP 20
Сертификаты (в соответствии стипом)		CE EAC	

Информация по заказам

Пример: RB серия, бистабильное реле, 4 CO, напряжение питания 125 В DC, установка на рейку 35 мм (EN 60715).

A

R B . 1 4 . 9 . 1 2 5 . 0 0 0 0

Серия
Тип
1 = Модульная версия

Кол-во контактов
4 = 4 CO

Тип катушки
9 = DC

Напряжение катушки
024 = 24 В DC
125 = 110...125 В DC
250 = 220...250 В DC

Опции
0000 = Модульное исполнение, установка на рейку 35 мм (EN 60715)

Код заказа / напряжение питания
RB.14.9.024.0000
RB.14.9.125.0000
RB.14.9.250.0000

Пример: RB серия, бистабильное реле, 2 CO, напряжение питания 125 В DC, установка в 11-штырьковую розетку 90.21.

R B . 2 2 . 9 . 1 2 5 . 9 0 2 1

Серия
Тип
2 = установка в 11-штырьковую розетку 90.21

Кол-во контактов
2 = 2 CO

Тип катушки
9 = DC

Напряжение катушки
024 = 24 В DC
125 = 110...125 В DC
250 = 220...250 В DC

Опции
9021 = Реле в розетке 90.21
0000 = Только реле

Код заказа / напряжение питания
RB.22.9.024.0000
RB.22.9.024.9021
RB.22.9.125.0000
RB.22.9.125.9021
RB.22.9.250.0000
RB.22.9.250.9021

Технические параметры

Изоляция в соответствии с EN 61810-1 ed

		2 CO	4 CO
Номинальное напряжение питания	B AC	230/400	230/400
Расчетное напряжение изоляции	B AC	250	250
Уровень загрязнения		2	2

Изоляция между катушкой и контактной группой

		Усиленный (8 мм)	Усиленный (8 мм)
Тип изоляции		Усиленный (8 мм)	Усиленный (8 мм)
Категория перегрузки		III	III
Расчетное импульсное напряжение	kB (1.2/50 мкс)	4	6
Электрическая прочность	B AC	2000	3000

Изоляция между соседними контактами

		Базовый	Базовый
Тип изоляции		Базовый	Базовый
Категория перегрузки		III	III
Расчетное импульсное напряжение	kB (1.2/50 мкс)	4	4
Электрическая прочность	B AC	2000	2500

Изоляция между разомкнутыми контактами

		Микро-расцепление	Микро-расцепление
Тип расцепления		Микро-расцепление	Микро-расцепление
Электрическая прочность	B AC/kB (1.2/50 мкс)	1000/1.5	1000/1.5

Изоляция между клеммами катушки

Номинальное импульсное напряжение (перенапряжение) (согласно EN 61000-4-5)	kB (1.2/50 мкс)	2
----------------------------------------------------------------------------	-----------------	---

Прочее

Времядребезга: ВКЛ (SET)/ВЫКЛ (RESET)	мс	3/6
Виброустойчивость (5...55)Гц: НО/НЗ	g	3/6
Ударопрочность	g	15
Максимальная длина кабеля для подключения кнопок	м	100

Клеммы

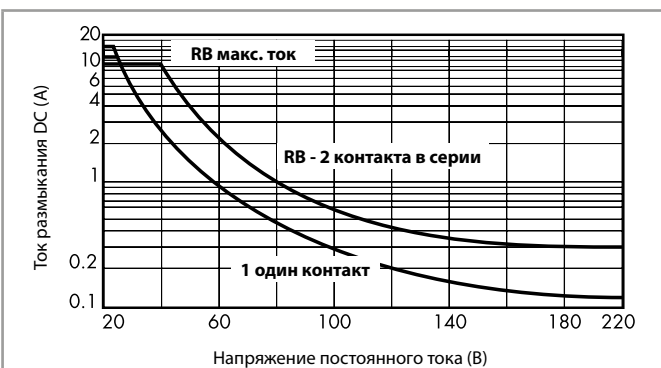
Винтовые клеммы

Одножильный и многожильный провод

Макс.размер провода	мм ²	1 x 2.5 / 2 x 1.5
	AWG	1 x 14 / 2 x 16

Характеристика контактов

RB - Макс. отключающая способность DC1



- При переключении активной нагрузки (DC1) и величине тока и напряжения ниже приведенных выше кривых долговечность составляет $100 \cdot 10^3$ циклов.
 - При коммутации нагрузки DC13, подключение диода параллельно с нагрузкой обеспечивает такую же долговечность, как при нагрузке DC1.
- Примечание: Под нагрузкой возможно увеличение времени срабатывания.

Характеристики катушки

Версия для DC

Номин. напряж. U_N	Код катушки	Рабочий диапазон		Ном. ток I при U_N	Номинальная мощность
		U_{min}	U_{max}		
B		B	B	мА	Вт
24	9.024	19.2	26.4	290	7
110...125	9.125	88	137.5	60	7
220...250	9.250	176	275	30	7

Параметры катушки - Тип RB.22

Характеристики катушки DC

Номин. напряж. U_N	Код катушки	Рабочий диапазон		Ном. ток I при U_N	Номинальная мощность
		U_{min}	U_{max}		
B		B	B	мА	Вт
24	9.024	19.2	26.4	170	4
110...125	9.125	88	137.5	35	4
220...250	9.250	176	275	18	4

Схемы электрических соединений

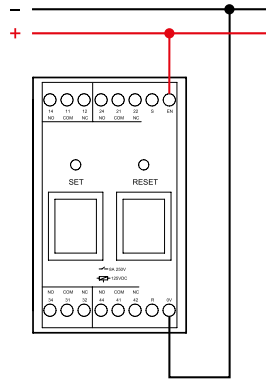
A

Тип RB.14

Схема подключения для управления только встроенными кнопками

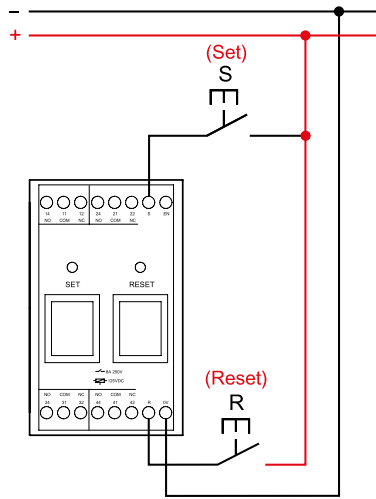
EN = Электропитание - положительное напряжение

0V = отрицательное напряжение



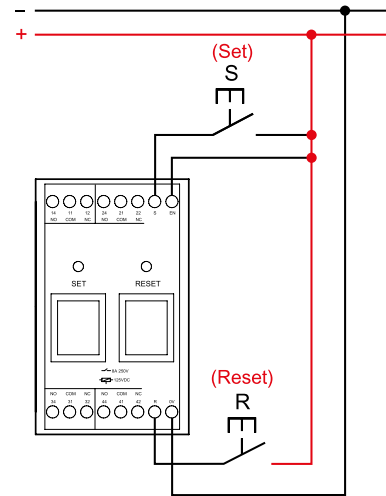
Тип RB.14

Схема подключения для управления только внешними кнопками



Тип RB.14

Схема подключения для управления встроенными и внешними кнопками

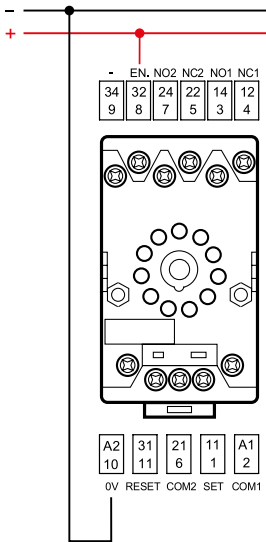


Тип RB.22

Схема подключения для управления только встроенными кнопками

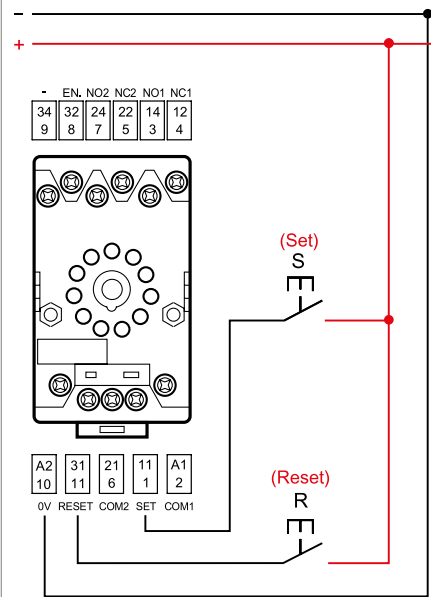
EN = Электропитание - положительное напряжение

0V = отрицательное напряжение



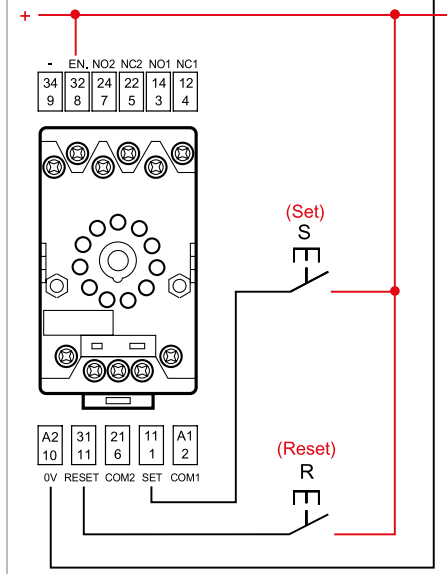
Тип RB.22

Схема подключения для управления только внешними кнопками

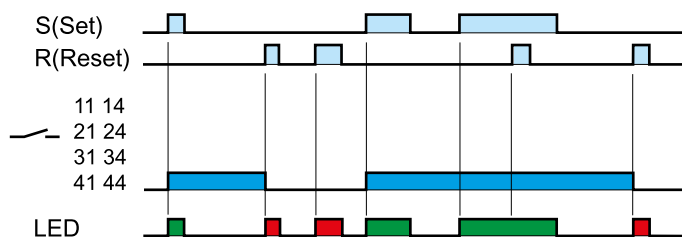


Тип RB.22

Схема подключения для управления встроенными и внешними кнопками

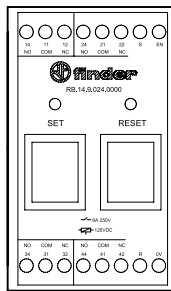
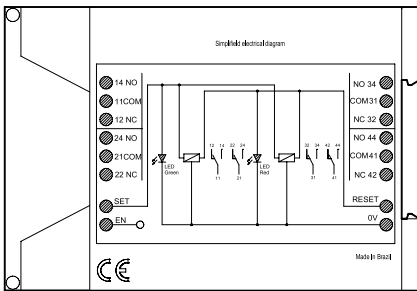
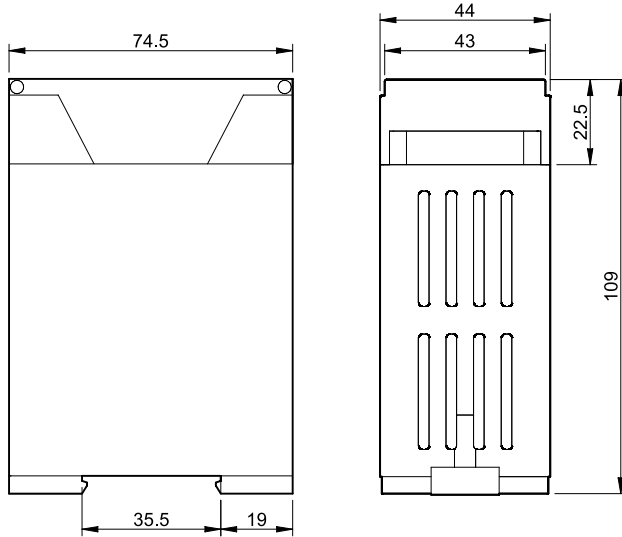


Функции



Габаритные чертежи

Тип RB.14
Винтовой клеммы



Тип RB.22
Винтовой клеммы

