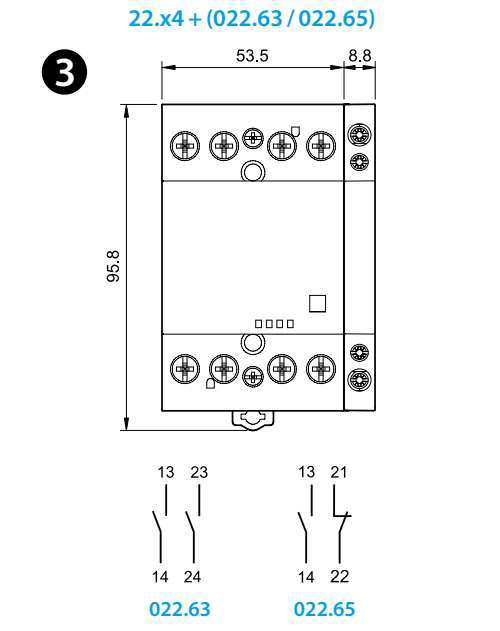
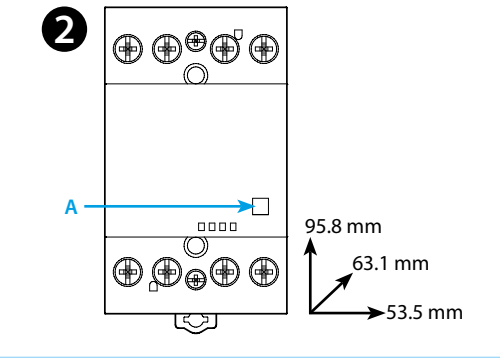
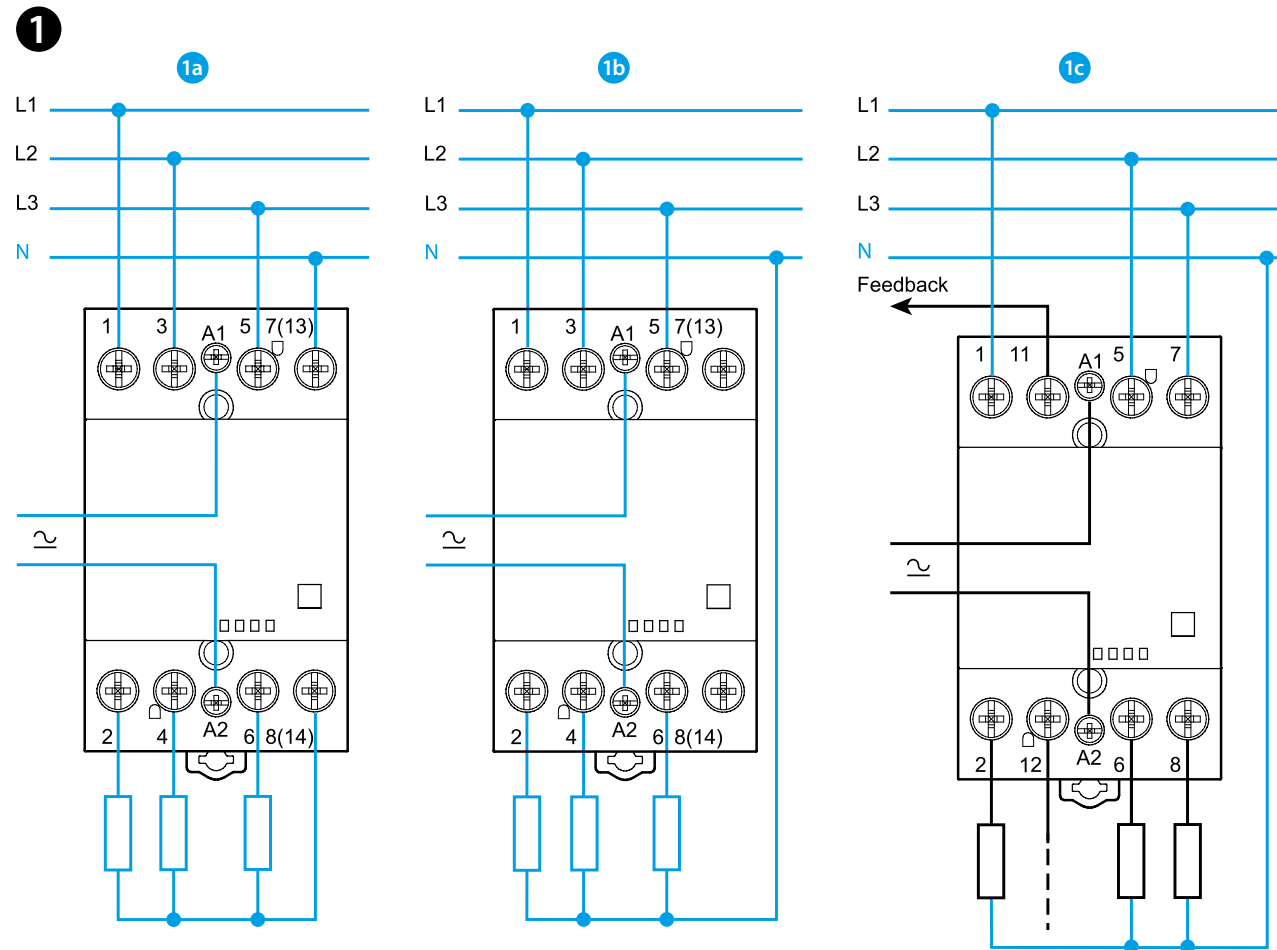




22.44

22.64

	22.x4.0.xxx.4x10 U_N [12 - 24 - 110...120 (110 V DC) - 230...240 (220 V DC)] V AC (50/60 Hz) / DC $U_{min} - U_{max}$ (0.85...1.1) U_N P 5 VA (50 Hz) / 5 W	
	 4 NO (4310)	 3 NO + 1 NC (4710)
40 A (22.44), 63 A (22.64) - 400 VAC (EN 61095: 2009 - EN 60947-4-1: 2009)		
	22.44 AC1 / AC-7a (400 V) 16000 VA AC3 / AC-7b (400 V) 22 A DC1 (30/110/220)V (40/4/1.2) A (400 - 440 V AC) 11 kW 4000 W 1500 W CFL-LED 1000 W	22.64 AC1 / AC-7a (400 V) 24000 VA AC3 / AC-7b (400 V) 30 A DC1 (30/110/220)V (63/4/1.2) A (400 - 440 V AC) 15 kW 5000 W 2000 W CFL-LED 1500 W
	40 A -25°C/40A ... +55°C/40A ... +70°C/40A (4NO) -15°C/40A ... +55°C/40A ... +70°C/40A (3NO+1NC) -15°C ... +55°C ... (2NO+2NC)	63 A -25°C/63A ... +55°C/63A ... +70°C/50A (4NO) -15°C/63A ... +55°C/63A ... +70°C/50A (3NO+1NC) -15°C ... +55°C ... (2NO+2NC)
$\leq 40^\circ\text{C}$ max. 3 $(40...55)^\circ\text{C}$ max. 2 $(55...70)^\circ\text{C}$ 9 mm - 1 x 22.X4 - 9 mm		
IP20		



	AC1	6 A
	AC15 (230 V AC)	700 VA

FRANCAIS

22.x4 CONTACTEURS MODULAIRES 40 A - 63 A
 Conforme aux normes EN 61095: 2009 et EN 60947-4-1: 2009

- SCHEMA DE RACCORDEMENT**
 - 1a Coupure phase - neutre
 - 1b Coupure phase uniquement
 - 1c Exemple d'application pour un contacteur avec contact miroir*

- TABLEAU FRONTAL**
 - A Indicateur mécanique

- ACCESSOIRES**
 Modules avec contacts auxiliaires fixation par clipsage ref 022.63 / 022.65

NOTE

- La température ambiante maximale avec 3 contacteurs adjacents est de 40°C, avec plus de 3 contacteurs, prévoir un espace de 9 mm entre les appareils
- Avec 2 contacteurs adjacents, la température maximale admissible est de 55°C, avec plus de 2 contacteurs, prévoir un espace de 9 mm entre chaque couple
- Temps d'intervention: excitation / désexcitation: (20 / 45)ms

*(4717): Contact miroir selon : EN60947-4-1
 Le contact NC est obligatoirement ouvert, si le contact NO est en position fermée.