

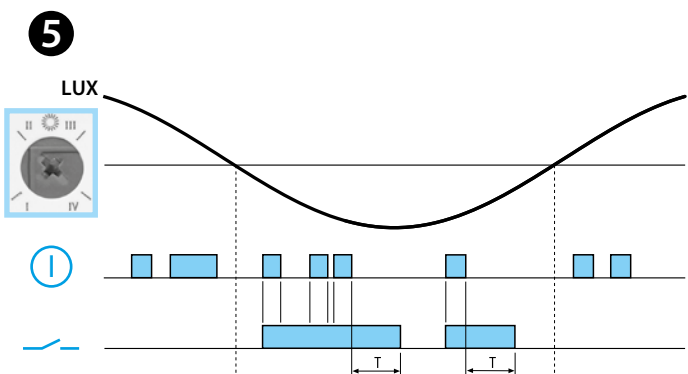
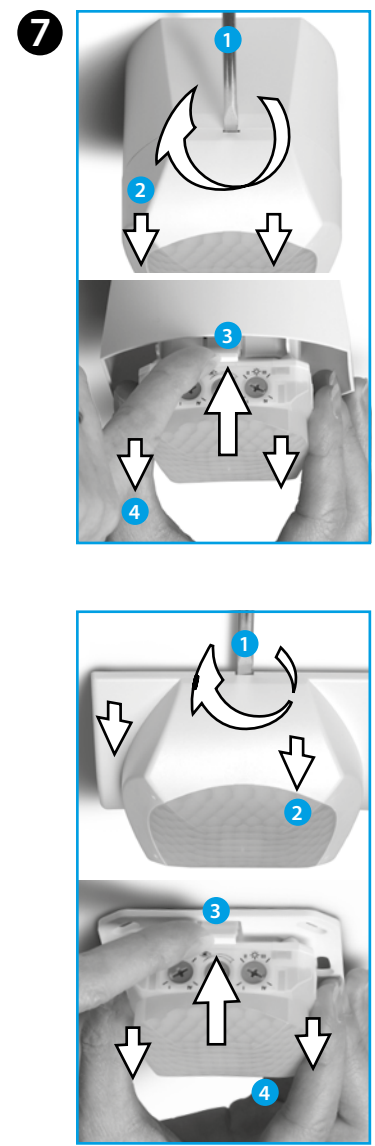
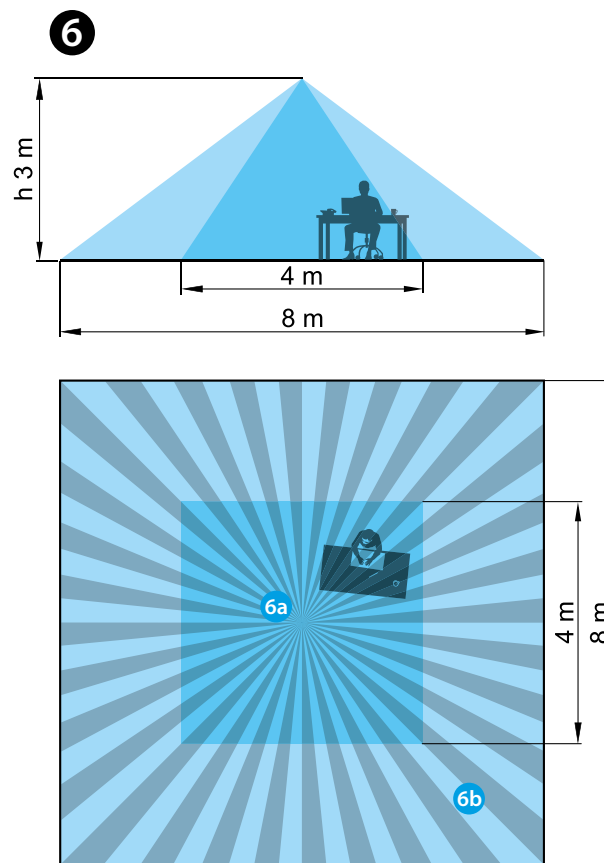
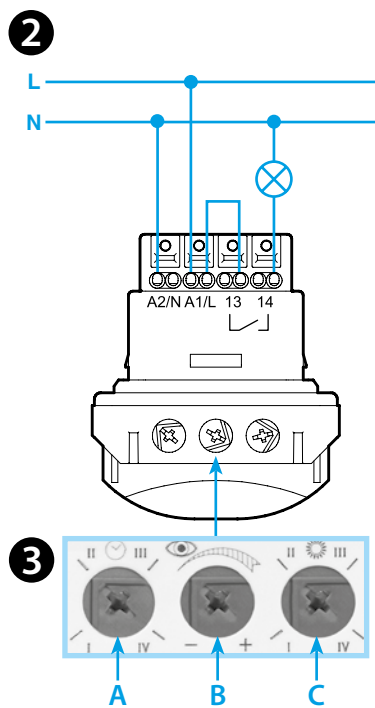
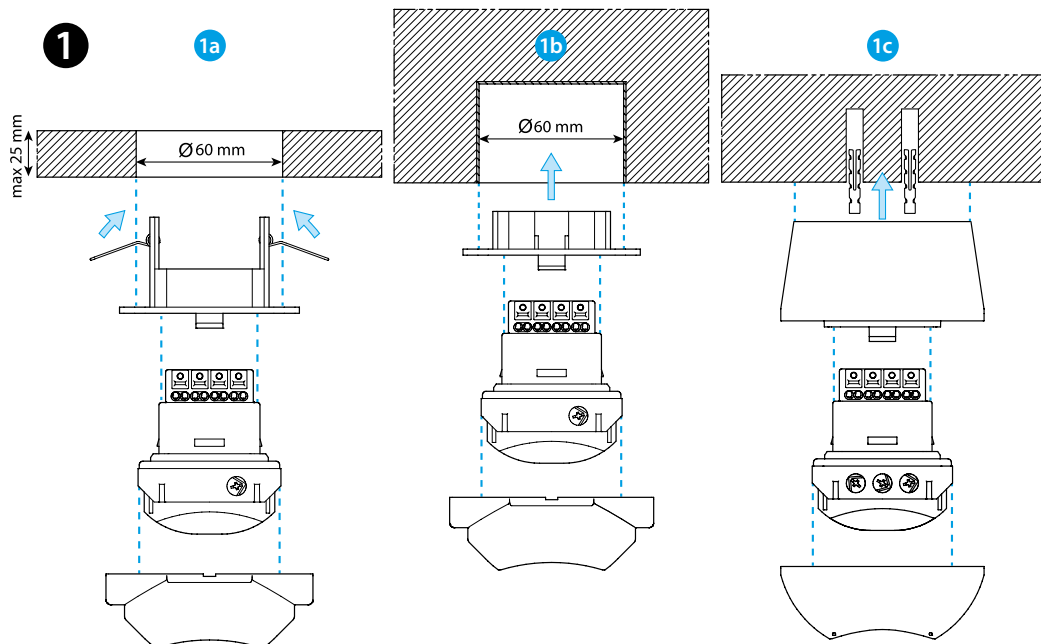
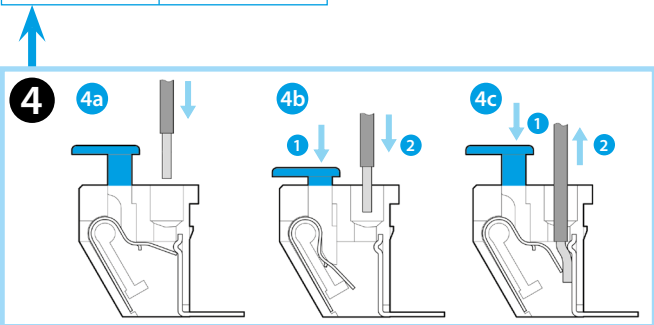
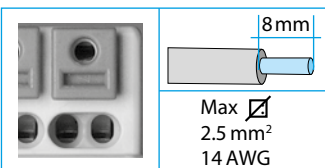






18.51

EN 60669-1 / EN 60669-2-1	
18.51.8.230.0300	
U _N (110...230)V AC (50/60 Hz)	
U _{min} 96 V AC	
U _{max} 253 V AC	
P 1.5 VA (50 Hz) / 1 W	
1 NO (SPST-NO)	
10 A 250 V AC	
AC1	2500 VA
AC15	450 VA
 (230 V)	1000 W
 (230 V)	350 W
CFL-LED (230 V)	300 W
(-10...+50)°C	
IP40	



PORTUGUÊS

18.51
SENSOR DE MOVIMENTO E PRESENÇA

- 1 INSTALAÇÃO**
 - 1a Montagem embutido em forro
 - 1b Montagem embutido em teto
 - 1c Montagem sobreposto em teto ou forro
- 2 ESQUEMA DE LIGAÇÃO**
- 3 AJUSTES**
 - A Ajuste do tempo de retardo
(I = 12 s - II = 3 min - III = 15 min - IV = 35 min)
 - B Ajuste de sensibilidade: ajusta a sensibilidade para atender o local e evitar acionamentos indesejados
 - C Ajuste de luminosidade
(I = 1 lx - II = 10 lx - III = 500 lx - IV = sempre ON (∞ lx))
- 4 TERMINAL PUSH-IN (CONECÇÃO)**
 - 4a Conexão cabo rígido
 - 4b Conexão cabo flexível
 - 4c Desconexão
- 5 FUNCIONAMENTO**
 -  Detecção de movimento
 -  Contato de saída
- 6 ÁREA DE DETECÇÃO**
 - Duas áreas de detecção:
 - 6a Presença (micro-movimentos)
 - 6b Movimento
 - Área de leitura: 360°
- 7 DESMONTAGEM**