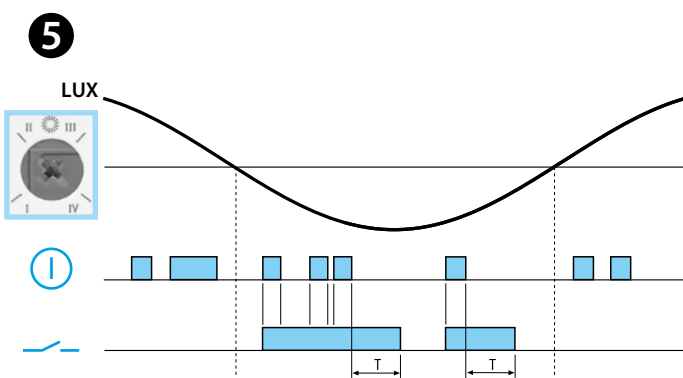
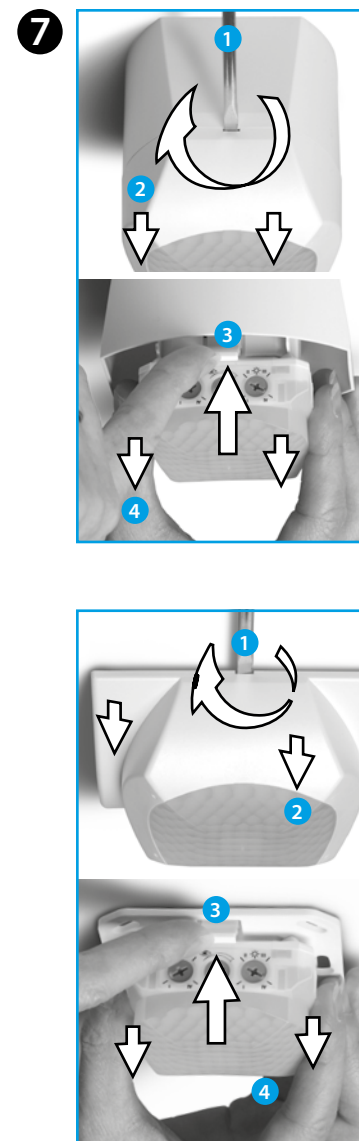
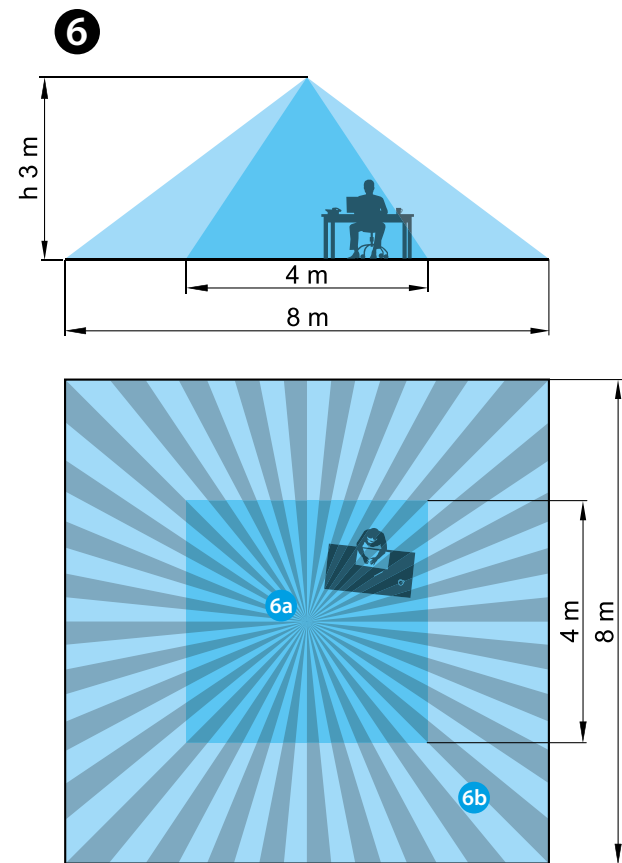
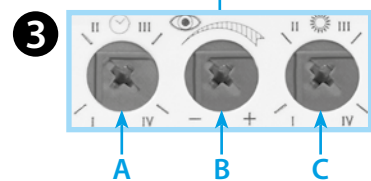
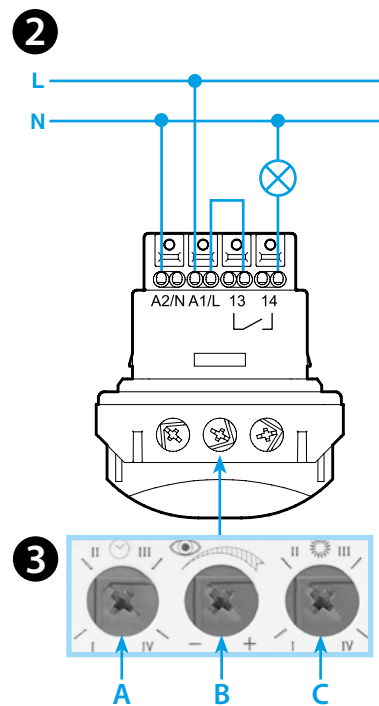
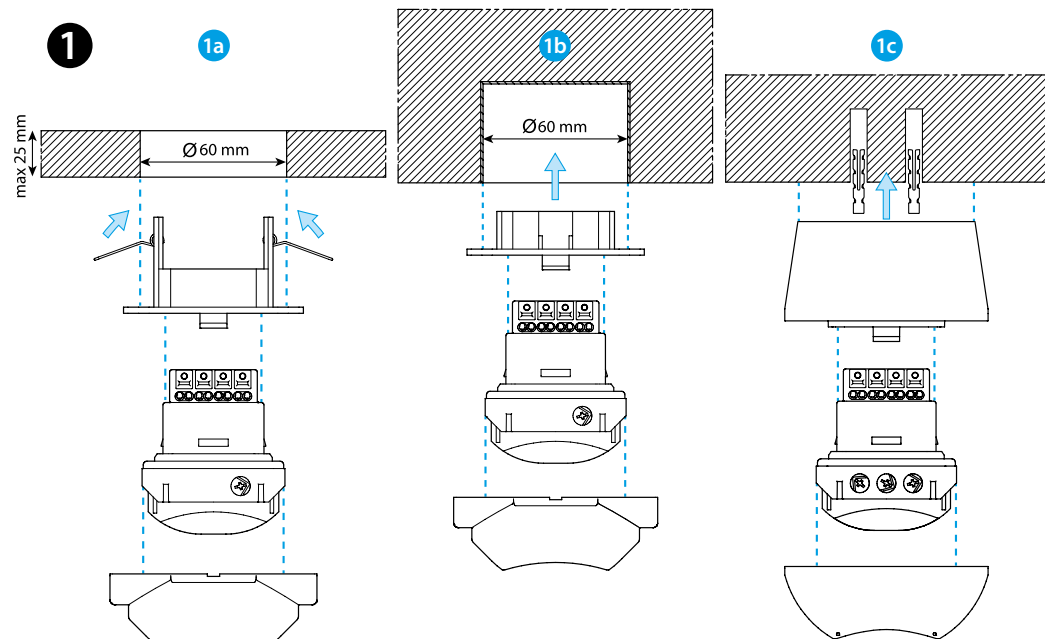
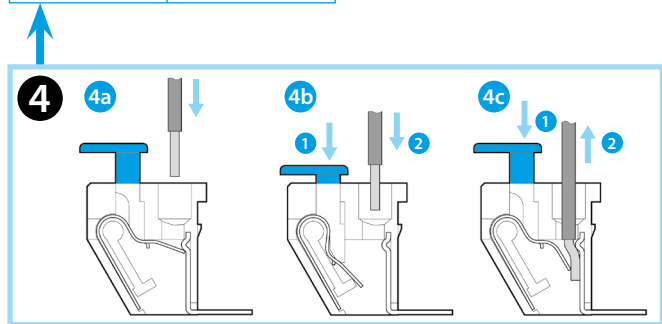
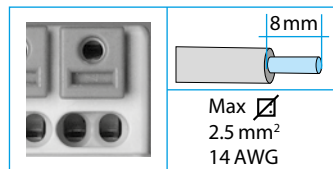




18.51

EN 60669-1 / EN 60669-2-1	
<b>18.51.8.230.0300</b>	
U <sub>N</sub> (110...230)V AC (50/60 Hz)	
U <sub>min</sub> 96 V AC	
U <sub>max</sub> 253 V AC	
P 1.5 VA (50 Hz) / 1 W	
1 NO (SPST-NO)	
10 A 250 V AC	
AC1	2500 VA
AC15	450 VA
(230 V)	1000 W
(230 V)	350 W
CFL-LED (230 V)	300 W
(-10...+50)°C	
IP40	



# ITALIANO

## 18.51 RILEVATORE DI MOVIMENTO E DI PRESENZA

- 1 INSTALLAZIONE**
  - 1a Controsoffitto
  - 1b Incasto a soffitto
  - 1c Soffitto
- 2 SCHEMA DI COLLEGAMENTO**
- 3 REGOLAZIONI**
  - A Regolazione del ritardo (I = 12 s - II = 3 min - III = 15 min - IV = 35 min)
  - B Regolazione della sensibilità: adatta il rilevatore all'ambiente nel quale è utilizzato, evitando accensioni non volute
  - C Regolazione della luminosità (I = 1 lx - II = 10 lx - III = 500 lx - IV = sempre ON (∞ lx))
- 4 TERMINALI PUSH-IN (COLLEGAMENTO)**
  - 4a Collegamento cavi rigidi o con puntalini
  - 4b Collegamento cavi flessibili
  - 4c Disconnessione
- 5 FUNZIONAMENTO**
  - Rilevazione movimento
  - Contatto di uscita del relè
- 6 CAMPI DI COPERTURA**
  - Due aree di rilevamento (h = 3 m):
  - 6a Presenza (micro-movimenti): (4x4)m
  - 6b Movimento: (8x8)m
  - Area di lettura: 360°
- 7 SMONTAGGIO**