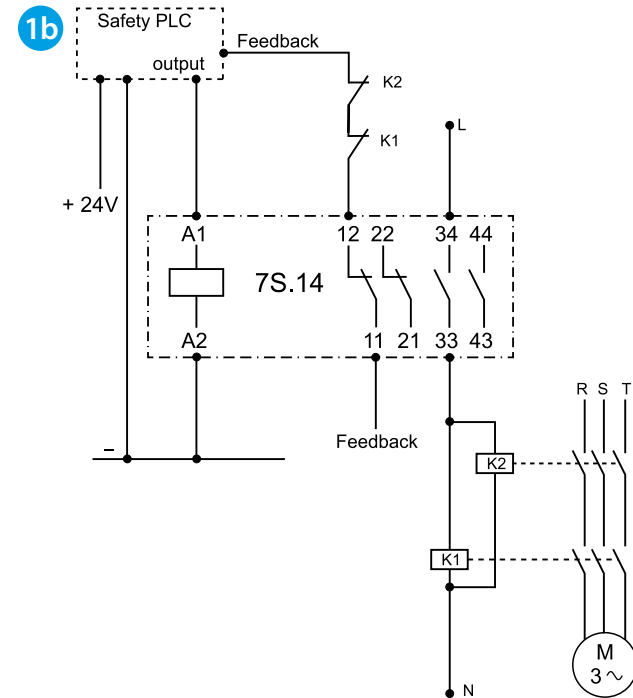
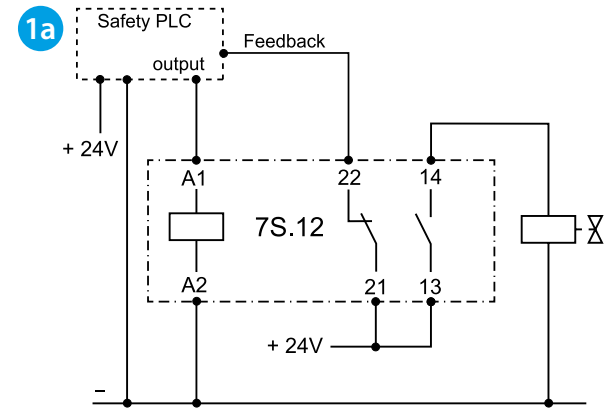
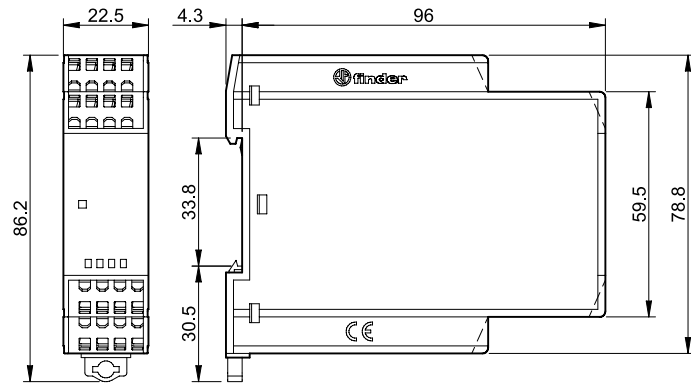




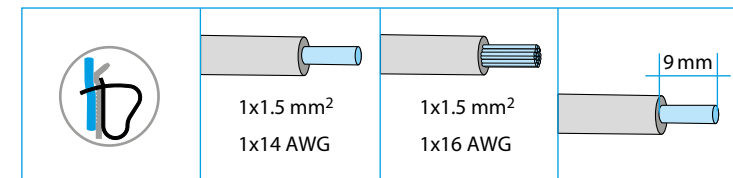
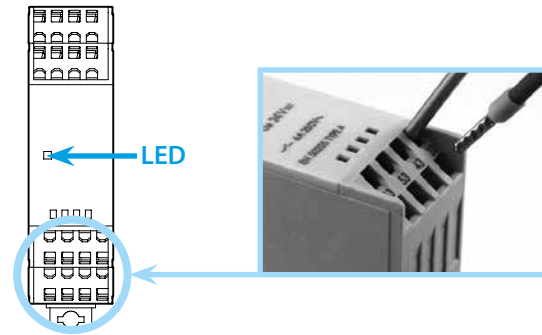
7S

	7S.1x.8.xxx.xxx0 120 U _N (110...125)V AC 230 U _N (230...240)V AC U _{min} - U _{max} (0.85...1.1)U _N	7S.1x.9.xxx.xxx0 012 U _N 12 V DC U _{min} - U _{max} (0.8...1.2)U _N 024 U _N 24 V DC 110 U _N 110 V DC U _{min} - U _{max} (0.7...1.25)U _N
	P 2.3 VA (50 Hz) / 1 W	
	7S.12.x.xxx.5110 1NO (SPST- NO) + 1NC (SPST- NC) 7S.14.x.xxx.0220 2NO (SPST- NO) + 2NC (SPST- NC) 7S.14.x.xxx.0310 3NO (SPST- NO) + 1NC (SPST- NC) 7S.16.x.xxx.0420 4NO (SPST- NO) + 2NC (SPST- NC)	
	6 A 250 V AC (Σ I ≤ 12 A)	
	AC1 AC15 (230V) DC1 (30/110/220)V DC13 (24V)	1500 VA 500 VA 700VA (7S.12) (6/0.6/0.3)A (6/0.6/0.2)A (7S.12) 1A
	(-40...+70)°C	
IP20		

EN 61810-3



7S.12	7S.14...0220	7S.14...0310	7S.16																																																																																												
<table border="1"> <tr><td>21</td><td>22</td><td>14</td><td>13</td></tr> <tr><td> </td><td> </td><td> </td><td> </td></tr> <tr><td> </td><td> </td><td> </td><td> </td></tr> <tr><td> </td><td> </td><td> </td><td> </td></tr> <tr><td>A1</td><td>A1</td><td>A2</td><td>A2</td></tr> </table>	21	22	14	13													A1	A1	A2	A2	<table border="1"> <tr><td>11</td><td>12</td><td> </td><td> </td></tr> <tr><td>44</td><td>34</td><td> </td><td>22</td></tr> <tr><td> </td><td> </td><td> </td><td> </td></tr> <tr><td> </td><td> </td><td> </td><td> </td></tr> <tr><td>43</td><td>33</td><td> </td><td>21</td></tr> <tr><td>A1</td><td>A1</td><td>A2</td><td>A2</td></tr> </table>	11	12			44	34		22									43	33		21	A1	A1	A2	A2	<table border="1"> <tr><td>21</td><td>22</td><td>14</td><td>13</td></tr> <tr><td>44</td><td> </td><td>34</td><td> </td></tr> <tr><td> </td><td> </td><td> </td><td> </td></tr> <tr><td> </td><td> </td><td> </td><td> </td></tr> <tr><td>43</td><td> </td><td>33</td><td> </td></tr> <tr><td>A1</td><td>A1</td><td>A2</td><td>A2</td></tr> </table>	21	22	14	13	44		34										43		33		A1	A1	A2	A2	<table border="1"> <tr><td>21</td><td>22</td><td>14</td><td>13</td></tr> <tr><td>64</td><td>54</td><td>44</td><td>32</td></tr> <tr><td> </td><td> </td><td> </td><td> </td></tr> <tr><td> </td><td> </td><td> </td><td> </td></tr> <tr><td>63</td><td>53</td><td>43</td><td>31</td></tr> <tr><td>A1</td><td>A1</td><td>A2</td><td>A2</td></tr> </table>	21	22	14	13	64	54	44	32									63	53	43	31	A1	A1	A2	A2
21	22	14	13																																																																																												
A1	A1	A2	A2																																																																																												
11	12																																																																																														
44	34		22																																																																																												
43	33		21																																																																																												
A1	A1	A2	A2																																																																																												
21	22	14	13																																																																																												
44		34																																																																																													
43		33																																																																																													
A1	A1	A2	A2																																																																																												
21	22	14	13																																																																																												
64	54	44	32																																																																																												
63	53	43	31																																																																																												
A1	A1	A2	A2																																																																																												



DEUTSCH

7S.12/14/16 SIL2 - IEC61508
Einsatz der Relais mit zwangsgeführten Kontakten in Anwendungen bis zu SIL2.
 Da das Relais 7S eine einkanalige Komponente ist, sollte die Auswertung der Relais-Kontaktstellung durch z.B. eine SPS mit dem Ziel erfolgen, den Fehler zu erkennen bevor die Sicherheitsfunktion erforderlich ist. Es besteht beim Relais keine Bedingungen zur Durchführung von Funktionstests sofern die Anforderungen an den Schließer (NO) zu öffnen in einer Notfallsituation nicht größer als 1/100 gegenüber dem normalen Betrieb ist. Jedes mal wenn der NO-Kontakt bei nicht erregter Spule nicht öffnet, schließt der Öffner (NC) nicht und ein erneutes Starten der Maschine ist zu verhindern. Der Einsatz des Relais zur Realisierung einer Sicherheitsfunktion erfordert eine geeignete, auf die Sicherheit ausgerichtete Schaltung (z.B. durch den Einsatz eines Relais, der die Last vom Netz bei nicht erregter Spule des Relais 7S trennt). Zusammenfassend ist bei nichterregter Spule das Nicht-Öffnen des NO wie das Nicht-Schließen des NC ein Sicherheitsrisiko, dem durch geeignete Maßnahmen zu begegnen ist.

Daten zur Ermittlung des Performance-Levels, Typ 7S.12.9xxx.5110

SIL	Kontaktlast	Schaltspielzeit (s)	PFH ₀ (1/h)	Externe Auswertung	Ausstattung des Relais	DC
2	AC1-8 A 250V	180	9x10 ⁻⁷	erforderlich	einkanalig	90%
2	AC1-4 A 250V	120	8,5x10 ⁻⁷	erforderlich	einkanalig	90%
2	AC15-3 A 250V	450	9,4x10 ⁻⁷	erforderlich	einkanalig	90%
2	AC15-2 A 250V	240	9,3x10 ⁻⁷	erforderlich	einkanalig	90%
2	AC15-1 A 250V	180	8x10 ⁻⁷	erforderlich	einkanalig	90%
2	DC13-1 A 24V, 60ms	180	9,5x10 ⁻⁷	erforderlich	einkanalig	90%

DC=Diagnose-Deckungsgrad

Daten zur Ermittlung des Performance-Levels, Typ 7S.14.9xxx.0310 - 7S.14.9xxx.0220 - 7S.16.9xxx.0420

SIL	Kontaktlast	Schaltspielzeit (s)	PFH ₀ (1/h)	Externe Auswertung	Ausstattung des Relais	DC
2	AC15-3 A 230V	30	6x10 ⁻⁷	erforderlich	einkanalig	90%
2	AC15-1,5 A 230V	12	9,3x10 ⁻⁷	erforderlich	einkanalig	90%
2	DC13-5 A 24V, 100ms	60	7,7x10 ⁻⁷	erforderlich	einkanalig	90%

DC=Diagnose-Deckungsgrad

1a Last- und Diagnose-Kreis an einer Spannungsversorgung
1b Last- und Diagnose-Kreis an unterschiedlichen Spannungsversorgungen

Hinweis:
 Bei Verwendung von Aderendhülsen ist üblicherweise der nächst niedrigere Anschlussquerschnitt einsetzbar.
 2.5 mm² anstatt 4 mm², 1.5 mm² anstatt 2.5 mm² und 1 mm² anstatt 1.5 mm².