

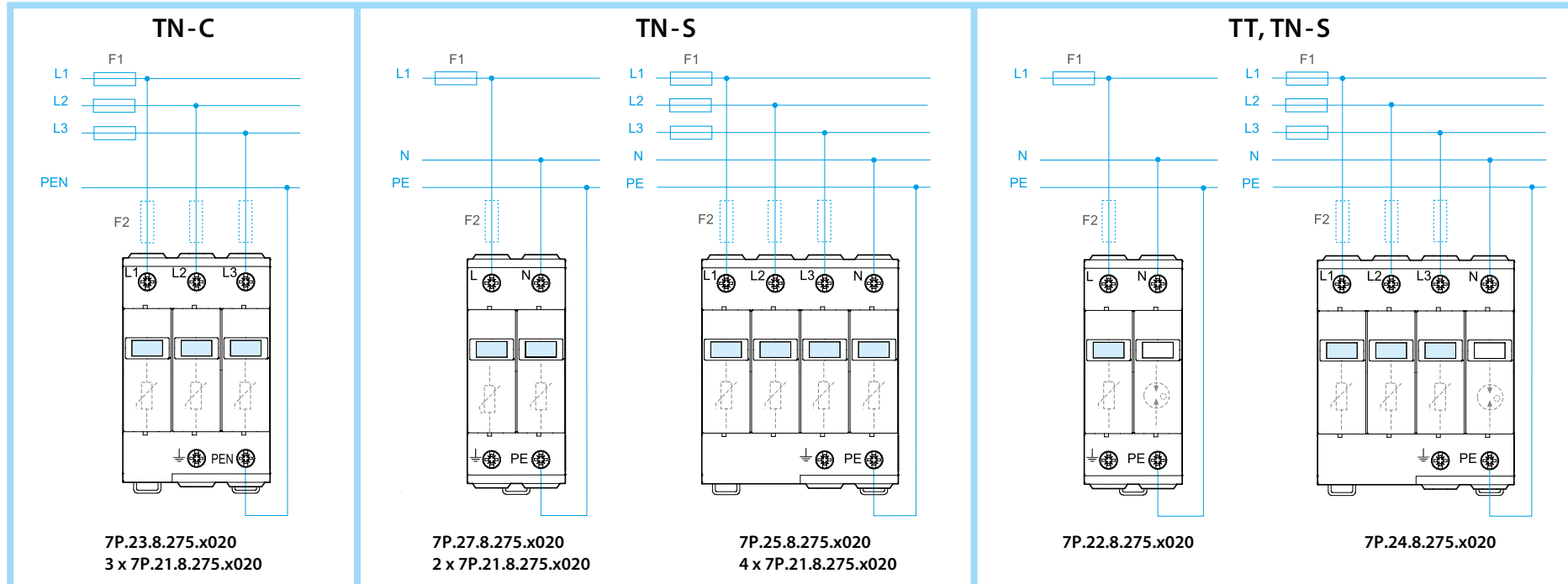


7P.2x SPD Class II

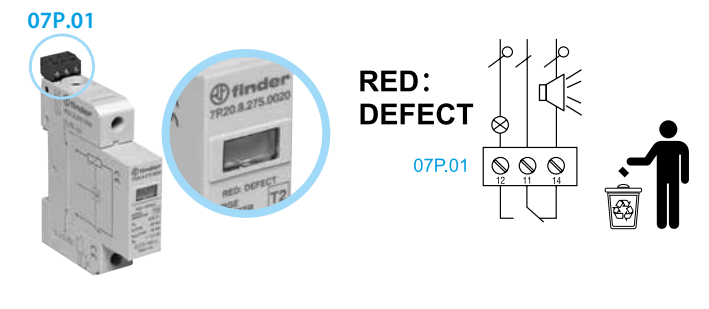
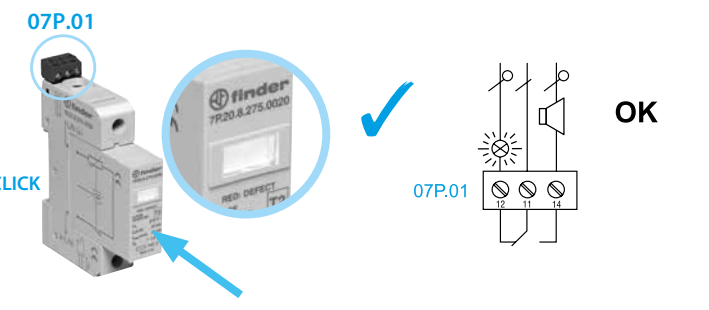
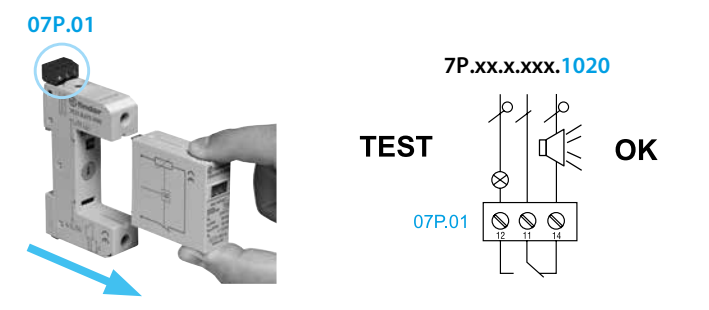
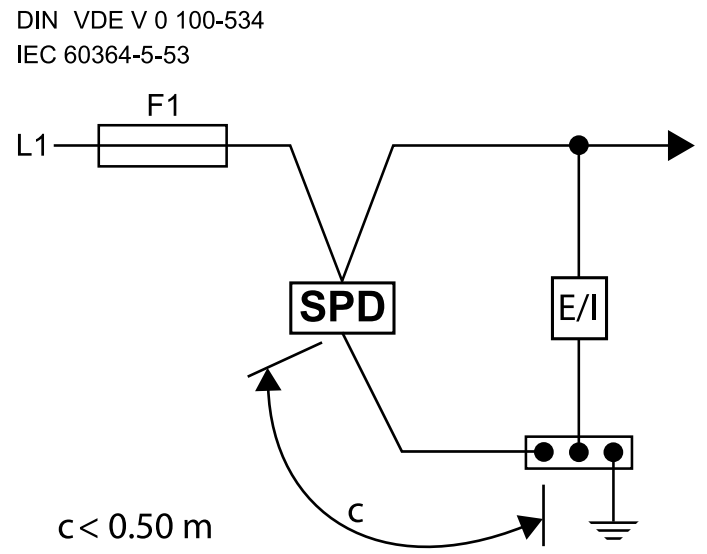
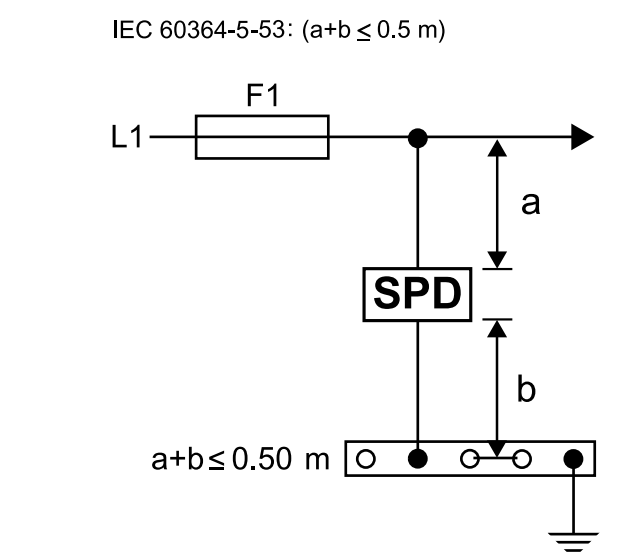
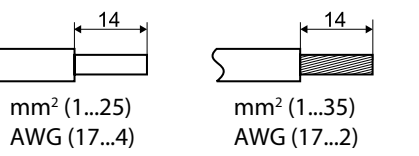
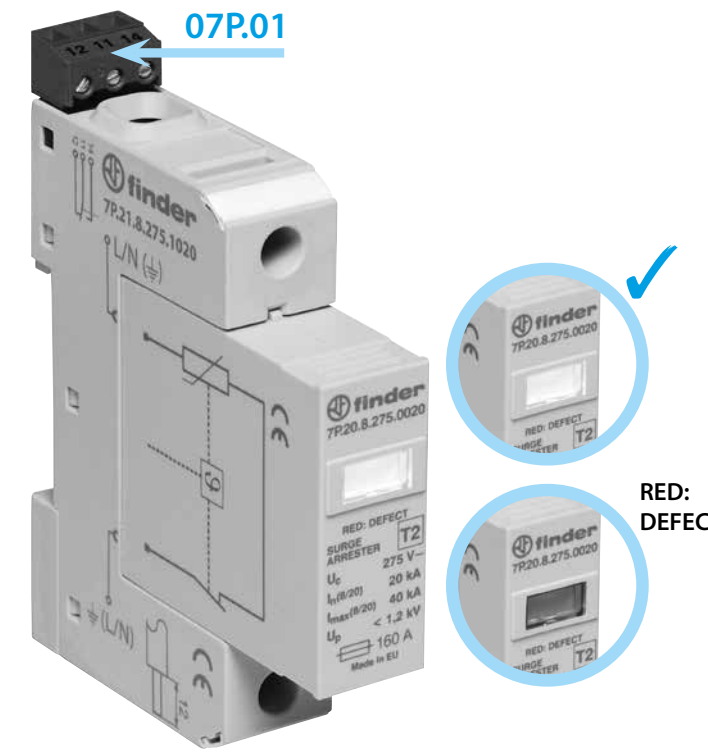
| Type | I _{PE} (μA) | U _c V AC (L-N) | U _c V AC (N-PE) or (L-PEN) | U ₀ V AC | Number of port | Dimensions L x W x H (mm) | Approvals | TOV L-N | | TOV L-PE | TOV N-PE | System |
|------------------|----------------------|---------------------------|---------------------------------------|---------------------|----------------|---------------------------|-----------|---------|---------|----------|----------|----------|
| | | | | | | | | 5s | 120 min | 200 ms | 200 ms | |
| 7P.21.8.275.x020 | < 200 | 275 | - | 230/400 ± 10% | One Port SPD | 87.6 x 17.8 x 65.9 | VDE | 335 V | 440 V | - | - | - |
| 7P.22.8.275.x020 | < 4 | 275 | 255 | | | 87.6 x 35.8 x 65.9 | VDE | 335 V | 440 V | 1455 | 1200 | TT, TN-S |
| 7P.23.8.275.x020 | < 600 | 275 | 275 | | | 87.6 x 53.8 x 65.9 | VDE | 335 V | 440 V | - | - | TN-C |
| 7P.24.8.275.x020 | < 4 | 275 | 255 | | | 87.6 x 71.8 x 65.9 | VDE | 335 V | 440 V | 1455 | 1200 | TT, TN-S |
| 7P.25.8.275.x020 | < 800 | 275 | 275 | | | 87.6 x 71.8 x 65.9 | VDE | 335 V | 440 V | - | - | TN-S |
| 7P.27.8.275.x020 | < 400 | 275 | 275 | | | 87.6 x 35.8 x 65.9 | VDE | 335 V | 440 V | - | - | TN-S |

Minimum distance from earthed conductive surface: d = 0

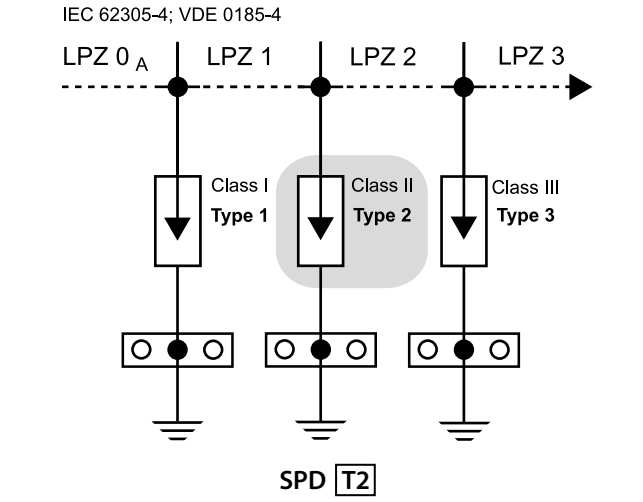
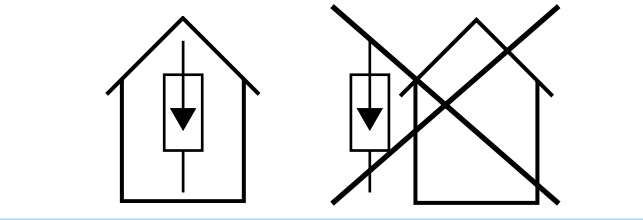
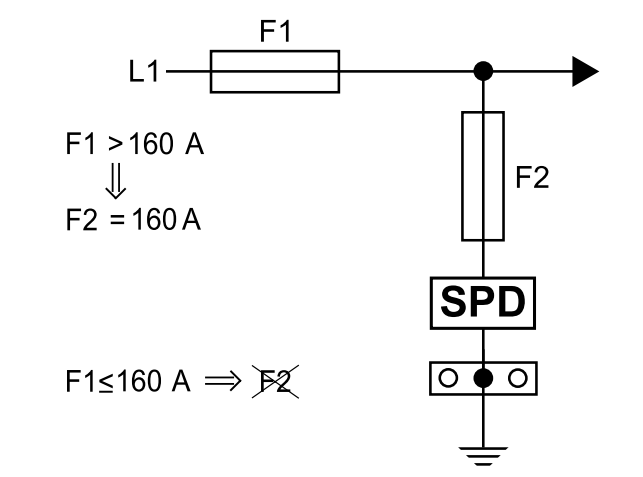
| | |
|-------------------------|----------------|
| I _n (8/20) | 20 kA |
| I _{max} (8/20) | 40 kA |
| I _{fi} (N-PE) | 100 A |
| I _{SCCR} | 50 kArms |
| | 5%...95% |
| | -40...+80°C |
| | max 160A gL/gG |



Utility Model - IB7P21VXX - 04/21
Finder S.p.A. con unico socio
10040 ALMESE (TO) - ITALY



| | |
|-----|---------------------|
| | 1CO (SPDT) |
| | 0.5 A (AC) 250 V AC |
| | 0.1 A (DC) 250 V DC |
| Max | 1.5 mm² / 30 AWG |



ROMÂNĂ

Descărcătoarele (SPD) din Seria 7P de la Finder trebuie instalate numai de personalul calificat în concordanță cu standardele Naționale și normele de securitate (IEC 60364-5-53, VDE 0100-534).

Înainte de instalarea descărcătorului, verificați să nu fie deteriorat, iar pentru a evita riscul condensării în interiorul său, asigurați-vă că nu a fost ținut la temperatură joasă. Deschiderea sau modificarea dispozitivului va duce la pierderea garanției.

Este importantă respectarea mărimii recomandate a fuzibilului auxiliar (siguranței) și totodată asigurați-vă că tensiunea nominală a sistemului este mai mică decât UC.

Înainte începerii oricărei măsurători a izolației sistemului electric, este necesară extragerea fiecărui modul înlocuibil din soclul corespunzător - pentru a face corect măsurătorile. După măsurare, reintroduceți toate modulele în soclul descărcătorului (SPD).