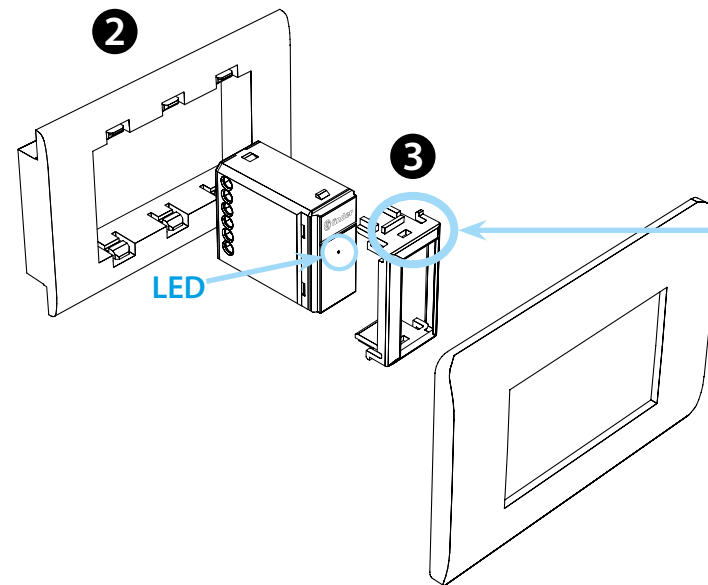
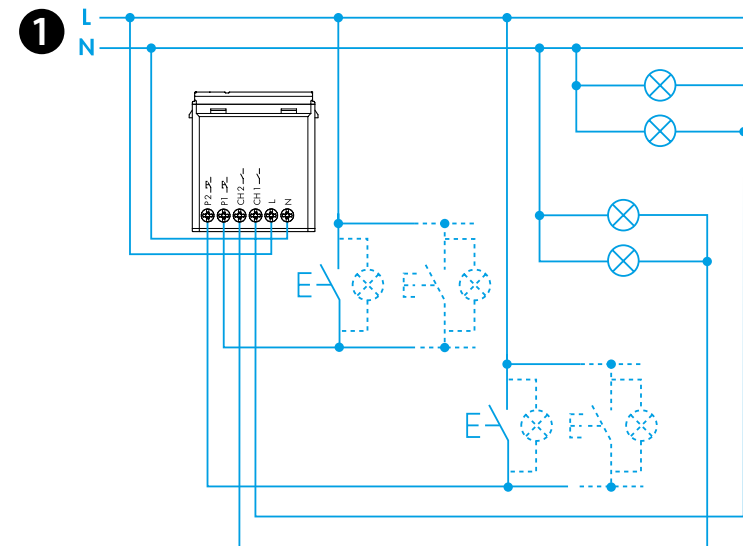




13.72

EN 60669-1/EN 60669-2-1			
	13.72.8.230.B00x U_N 110-230 V AC (50/60 Hz) U_{min} 96 V AC U_{max} 253 V AC P 2 VA (50 Hz)/0.5 W		
Ch1	 CFL-LED	110 V	230 V
Ch2		100 W	200 W
	(-10...+50)°C		
	5 (≤1 mA)		
IP20			



3a

AV	Ave S44
BT1	Bticino Living – LivingLight LivingLight Tech – LivingLight Air
BT2	Bticino Axolute
GW	Gewiss – Bticino Matix
GW1	Gewiss System
SU	Simon Urmet Nea
VM1	Vimar Plana – Eikon-Arké
VM2	Vimar Idea

4

Download on the App Store

FINDER TOOLBOX

GET IT ON Google Play

ITALIANO

13.72.8.230.B000 RELE' MULTIFUNZIONE Bianco
 13.72.8.230.B002 RELE' MULTIFUNZIONE Antracite

- SCHEMA DI COLLEGAMENTO**
 Canale 1: Ch1 - Pulsante 1 (P1)
 Canale 2: Ch2 - Pulsante 2 (P2)
- INSTALLAZIONE**
 LED:
 ON quando connesso allo smartphone, durante la programmazione
- ADATTATORE**
 (vedere tabella 3a per le serie civili)
 I marchi ed i nomi commerciali riportati non sono di proprietà di FINDER S.P.A. o di aziende ad essa collegate.
 Finder cita i suddetti a puro titolo di informazione tecnica.

- APPLICAZIONE FINDER TOOLBOX**
 Con la App Finder Toolbox si potrà:
 - Impostare le funzioni, le sequenze e le temporizzazioni (T1, T2) sui canali Ch1 - Ch2
 - Associare i pulsanti wireless
 - Impostare gli scenari**NOTE**
 - Range di trasmissione: circa 10 m in campo libero ed in assenza di ostacoli
 - Il range di trasmissione può variare in base alla struttura dell'edificio**Esempi:**
 - Muri in cemento armato e/o pareti metalliche
 - Muri leggeri riempiti di lana isolante su fogli metallici
 - Controsoffitti con pannelli in metallo o in fibra di carbonio
 - Vetro o vetro di piombo con rivestimento in metallo, mobili in acciaio

- FUNZIONI per singolo canale**
 I canali Ch1 e Ch2 sono indipendenti e possono essere impostati con funzioni diverse. Temporizzazioni (T1, T2): da 1s a 24h.
 Ri: funzione pre-impostata di fabbrica su entrambi i canali

- FUNZIONI per entrambi i canali**
 Ogni funzione utilizza entrambi i canali Ch1 e Ch2
NOTA
 Dalla funzione 02 alla 08:
 P1 (SET): porta la sequenza allo stato successivo
 P2 (RESET): porta la sequenza allo stato iniziale

