

# Stromstoßschalter, Kompaktbauart 10 A



Lichtsteuerung  
in Fluren (Hotels,  
Büros und  
Krankenhäuser)



Schlafzimmer-  
Lichtsteuerung



Wohnzimmer-  
Lichtsteuerung



SERIE  
26



**Stromstoßschalter mit 1 oder 2 Kontakten für 10 A, zur Montage in Unterputzdosen und mit getrennten Spulen- und Kontaktkreisen**

**Typ 26.01**

- 1 Schließer

**Typ 26.02, 04, 06, 08**

- 2 Kontakte (siehe Schaltfolgen)

**Typ 26.03**

- 1 Schließer + 1 Öffner
- 6 verschiedene Schaltfolgen
- Spulen für AC
- DC-Ansteuerung (12 V oder 24 V) über Adapter
- Bleibt nach dem Abschalten der Versorgungsspannung in der jeweils letzten Schaltstellung
- Cadmiumfreies Kontaktmaterial

26.01/02/04/06/08/03

Schraubklemmen



EVG<sup>(1)</sup> = elektronisches Vorschaltgerät  
KVG<sup>(2)</sup> = konventionelles Vorschaltgerät

Abmessungen siehe Seite 6

**Kontakte**

		26.01	26.02, 04, 06, 08	26.03
Anzahl der Kontakte		1 Schließer	2 Schließer	1 Schließer + 1 Öffner
Max. Dauerstrom/max. Einschaltstrom	A	10/20	10/20	10/20
Nennspannung/max. Schaltspannung	V AC	250/400	250/400	250/400
Max. Schaltleistung AC1	VA	2500	2500	2500
Max. Schaltleistung AC15 (230 V AC)	VA	500	500	500
Zulässige Kontaktbelastung:				
Glüh- oder Halogenlampen (230 V)	W	800	800	800
Leuchtstofflampen mit EVG <sup>(1)</sup>	W	400	400	400
Leuchtstofflampen mit KVG <sup>(2)</sup>	W	360	360	360
Kompaktleuchtstofflampen (Energiesparlampen)	W	200	200	200
LED (230 V AC)	W	200	200	200
NV-Halogenlampen oder LED mit EVG <sup>(1)</sup>	W	200	200	200
NV-Halogenlampen oder LED mit KVG <sup>(2)</sup>	W	400	400	400
Min. Schaltlast	mW (V/mA)	1000 (10/10)	1000 (10/10)	1000 (10/10)
Kontaktmaterial Standard		AgNi	AgNi	AgNi

**Spule**

		26.01	26.02, 04, 06, 08	26.03
Lieferbare	V AC (50 Hz)	12 - 24 - 48 - 110 - 230	12 - 24 - 48 - 110 - 230	12 - 24 - 48 - 110 - 230
Nennspannungen (U <sub>N</sub> )	V DC	—	—	—
Bemessungsleistung AC/DC	VA (50 Hz)/W	4.5/—	4.5/—	4.5/—
Arbeitsbereich	AC (50 Hz)	(0.8...1.1)U <sub>N</sub>	(0.8...1.1)U <sub>N</sub>	(0.8...1.1)U <sub>N</sub>
	DC	—	—	—

**Allgemeine Daten**

Mech. Lebensdauer AC/DC	Schaltspiele	300 · 10 <sup>3</sup>	300 · 10 <sup>3</sup>	300 · 10 <sup>3</sup>
Elektrische Lebensdauer AC1	Schaltspiele	100 · 10 <sup>3</sup>	100 · 10 <sup>3</sup>	100 · 10 <sup>3</sup>
Min./Max. Ansteuerdauer		0.1 s/1 h (nach EN 60669)	0.1 s/1 h (nach EN 60669)	0.1 s/1 h (nach EN 60669)
Spannungsfestigkeit (1.2/50 µs)				
Spule/Kontakt	kV	4	4	4
Umgebungstemperatur	°C	-40...+40	-40...+40	-40...+40
Schutzart		IP 20	IP 20	IP 20

**Zulassungen** (Details auf Anfrage)



### Bestellbezeichnung

Beispiel: Serie 26, Kompaktbauart zur Montage in Unterputzdosen, mit 2 Schließer für 10 A, zum Anschluss an 12 V AC.



- Serie** —————
- Typ** —————  
0 = Schraubklemmen
- Anzahl der Kontakte** —————  
1 = 1 Schließer  
2 = 2 Schließer  
3 = 1 Schließer + 1 Öffner  
4 = 2 Kontakte, siehe Schaltfolge  
6 = 2 Kontakte, siehe Schaltfolge  
8 = 2 Kontakte, siehe Schaltfolge
- Spulennennspannung**  
Siehe Spulentabelle
- Spannungsart**  
8 = AC (50 Hz)

### Allgemeine Angaben

Isolationseigenschaften					
Spannungsfestigkeit					
Zwischen A1-A2 und Kontakten	V AC	4000			
Zwischen geöffneten Kontakten	V AC	2000			
Zwischen benachbarten Kontakten	V AC	2000			
Weitere Daten		<b>26.01, 26.03, 26.08</b>	<b>26.02, 26.04, 26.06</b>		
Wärmeabgabe an die Umgebung bei Nennstrom und nicht erregter Spule	W	0.9	1.8		
Drehmoment	Nm	0.8	0.8		
Max. Anschlussquerschnitt		eindrätig	mehrdrätig	eindrätig	mehrdrätig
	mm <sup>2</sup>	1 x 4 / 2 x 2.5	1 x 2.5 / 2 x 2.5	1 x 4 / 2 x 2.5	1 x 2.5 / 2 x 2.5
	AWG	1 x 12 / 2 x 14	1 x 14 / 2 x 14	1 x 12 / 2 x 14	1 x 14 / 2 x 14

### Spulendaten

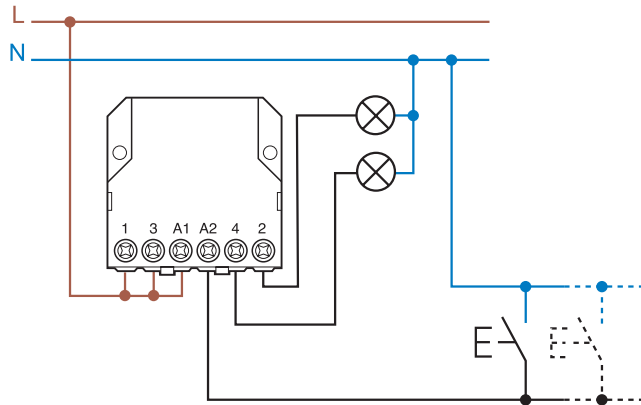
#### AC Ausführung

Nennspannung U <sub>N</sub>	Spulencode	Arbeitsbereich		Widerstand R	Bemessungsstrom I
		U <sub>min</sub>	U <sub>max</sub>		
V		V	V	Ω	mA
12	<b>8.012</b>	9.6	13.2	17	370
24	<b>8.024</b>	19.2	26.4	70	180
48	<b>8.048</b>	38.4	52.8	290	90
110	<b>8.110</b>	88	121	1500	40
230	<b>8.230</b>	184	253	6250	20

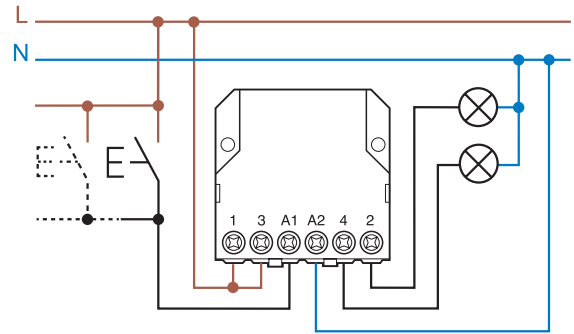
Typ	Anzahl der Schaltfolgen	Schaltfolgen			
		1	2	3	4
26.01	2				
26.02	2				
26.03	2				
26.04	4				
26.06	3				
26.08	4				

K

### Anschlussbild



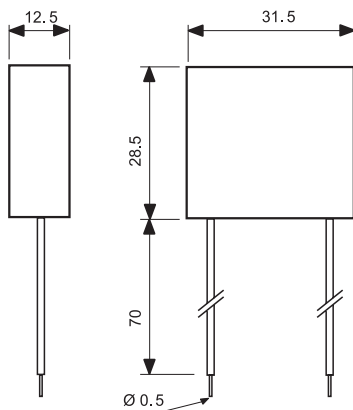
3-Leiter-Anschluss



4-Leiter-Anschluss

### Zubehör

#### Zum Anschluss an 12 V DC oder 24 V DC

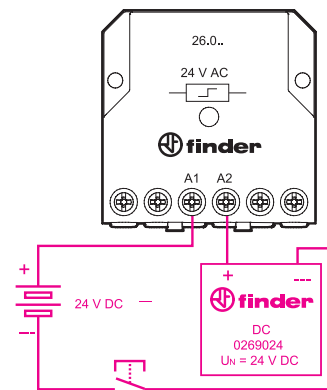


**Typ: 026.9.012**

Nennspannung: 12 V DC  
max. Umgebungstemperatur: + 40 °C  
Arbeitsbereich: (0.9...1.1)U<sub>N</sub>

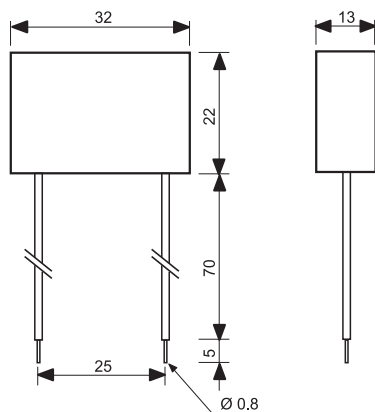
**Typ: 026.9.024**

Nennspannung: 24 V DC  
max. Umgebungstemperatur: + 40 °C  
Arbeitsbereich: (0.9...1.1)U<sub>N</sub>



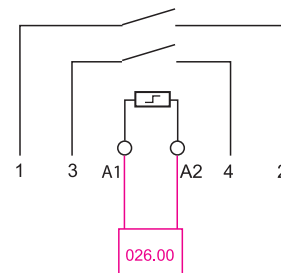
Beispiel für das Ansteuern des AC-Relais mit 24 V DC

#### Zum Betrieb an 230 V AC mit Glimmlampen-Leuchttastern



**Typ 026.00 (Kondensator)**

Vergossene Ausführung, 75 mm lange, isolierte Anschlusslitzen.

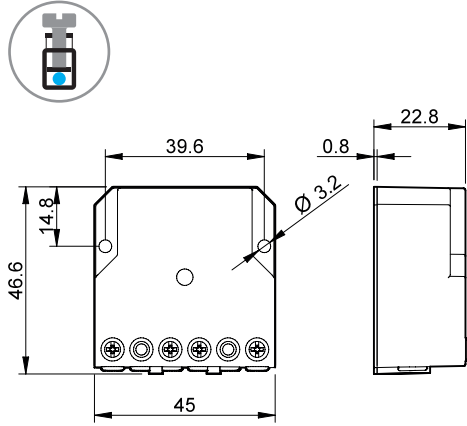


**Beispiel für das Anschließen des Kondensators, Typ 026.00**

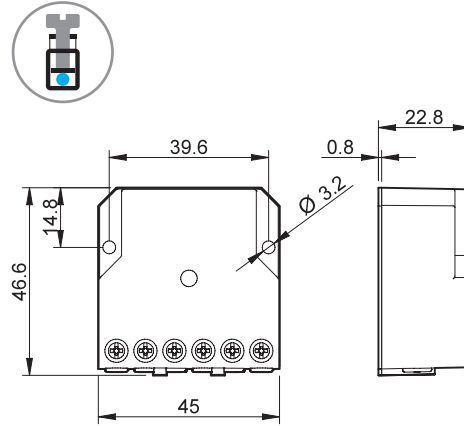
Der Kondensator ist erforderlich zum Betrieb von bis zu 15 Glimmlampen-Leuchttaster (max.1 mA, 230 V AC). Der Kondensator ist parallel zu der Spule des Stromstoßschalters zu schalten.

## Abmessungen

Typ 26.01  
Schraubklemmen



Typ 26.02/04/06/08  
Schraubklemmen



Typ 26.03  
Schraubklemmen

