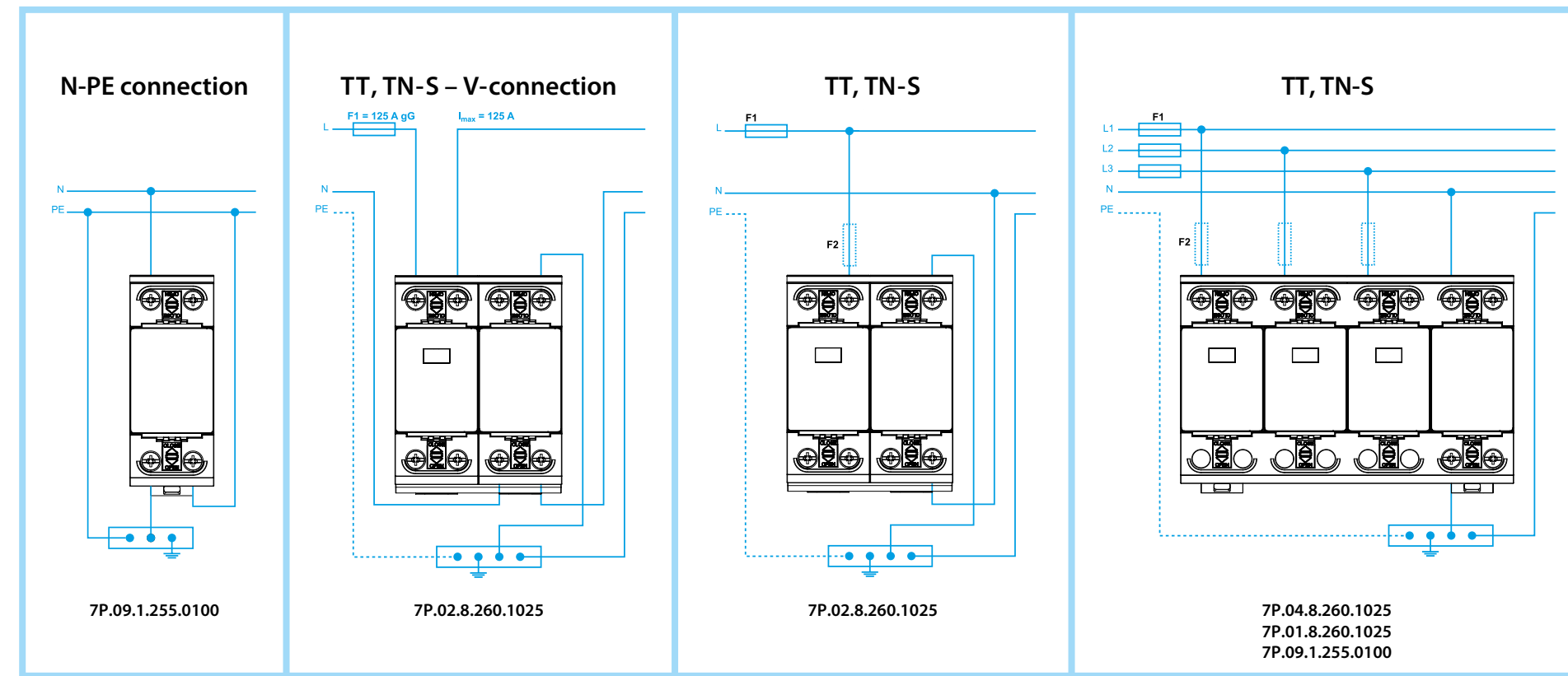




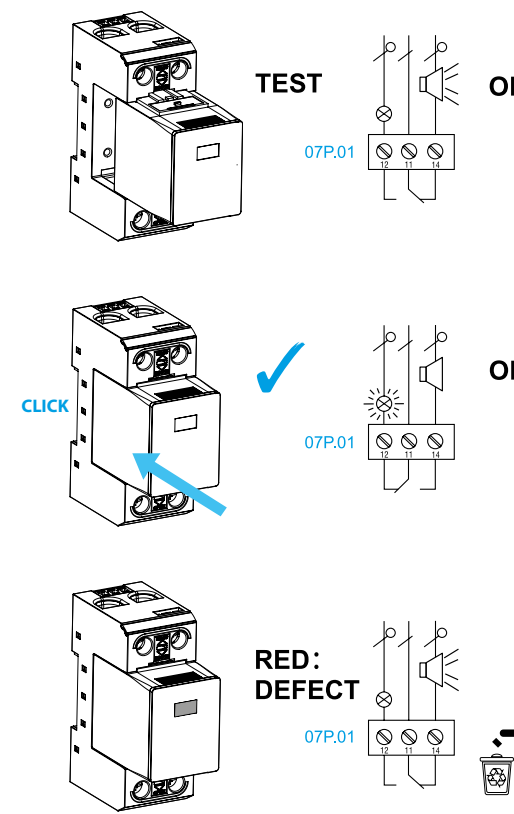
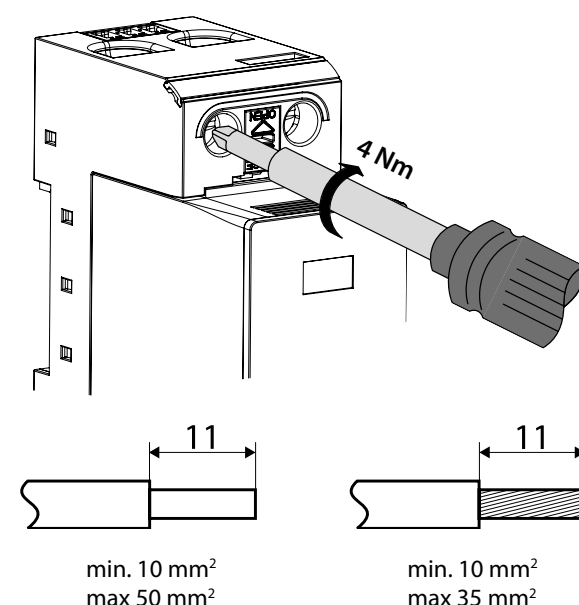
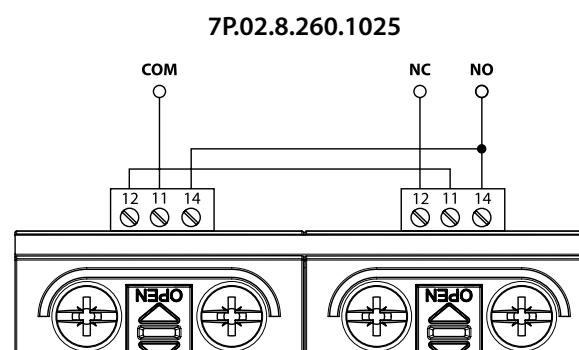
7P.02/04/09 SPD Class I

Type	I _{PE} (μA)	U _c V AC (L-N)	U _c V AC (N-PE) or (L-PEN)	U ₀ V AC	Number of port	Dimensions L x W x H (mm)	Approvals	TOV L-N		TOV L-PE	TOV N-PE	System
								5s	120 min	200 ms	200 ms	
7P.02.8.260.1025	< 4	260	255	230/400 ± 10%	One Port SPD	94 x 72 x 66	VDE, EZU	335 V	440 V	1455	1200	TT
7P.04.8.260.1025	< 4	260	255			94 x 144 x 66	EZU	335 V	440 V	1455	1200	TT
7P.09.1.255.0100	< 4	-	255			94 x 36 x 66	EZU	-	-	-	1200	TT, TN-S

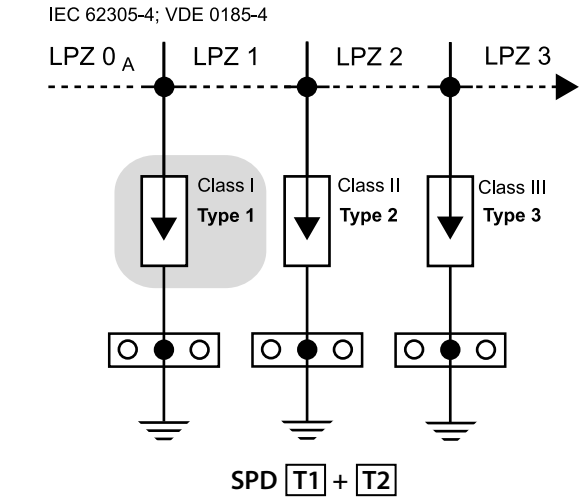
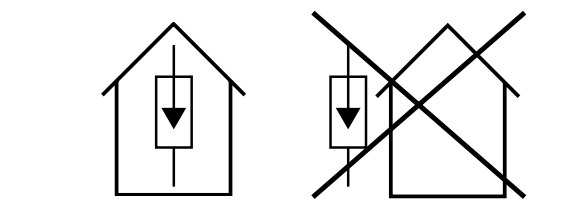
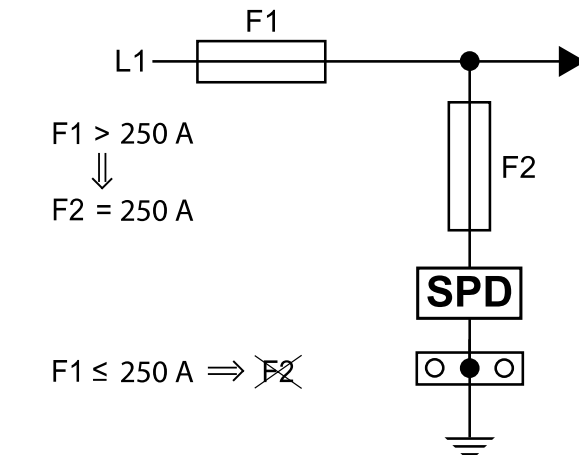
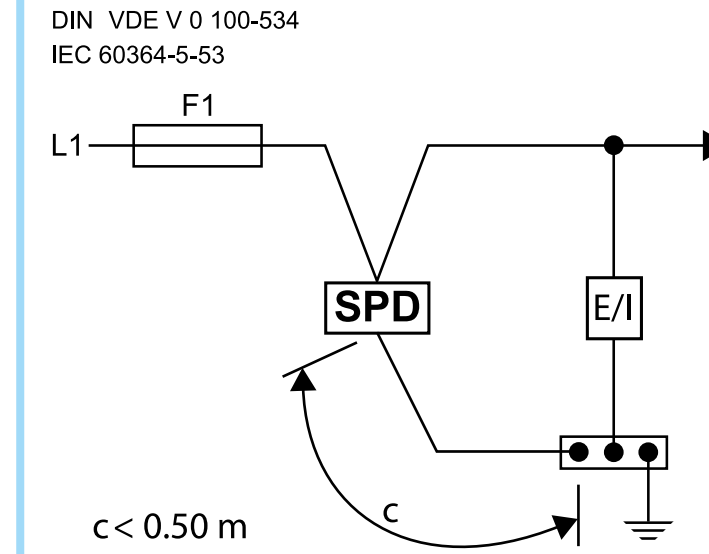
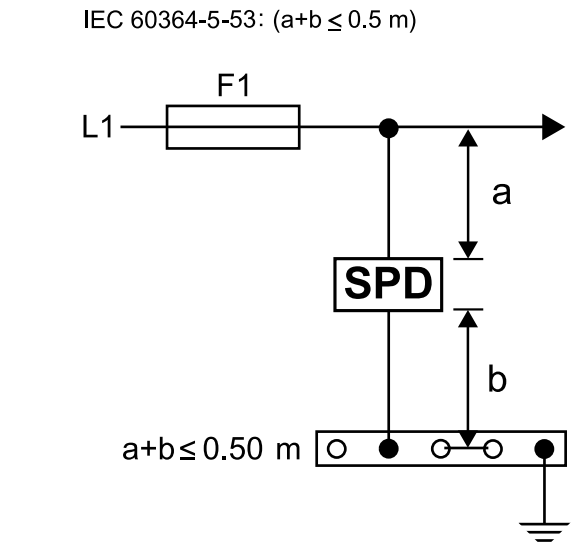
Minimum distance from earthed conductive surface: d = 0



I _{fi} (N-PE)	100 A
I _{SCCR}	50 kA _{rms}
I _L V-connection	max 125 A
V-connection	max 125 A gL/gG
V-connection	max 250 A gL/gG
%	5%...95%
°C	-40...+80°C
IP20	



07P.01	1CO (SPDT)
	0.5 A (AC) 250 V AC
	0.1 A (DC) 250 V DC
Max	1.5 mm ² / 30 AWG



NEDERLANDS

De Finder Serie 7P Overspanningsbeveiligingen (SPD) dienen te worden geïnstalleerd door een gekwalificeerd vakman overeenkomstig de nationale voorschriften en veiligheidseisen (IEC 60364-5-53, VDE 0100-534).

Controleer voor installatie of het apparaat niet is beschadigd of dat het was opgeslagen bij een lage temperatuur om condensatie binnenin te voorkomen. Bij openen of modificaties aan het apparaat vervalt de garantie.

De aanbevolen waarde van de voorzekerings dient te worden aangehouden en controleer of de nominale spanning lager is dan U_c.

Voor het begin van een isolatiemeting aan het elektrische systeem is het noodzakelijk om eerst elke varistormodule en vonkenbrugmodule uit de basismodule te verwijderen om een correcte meting te kunnen uitvoeren. Plaats na afloop van de meting de modules weer terug in de basismodule van de SPD.