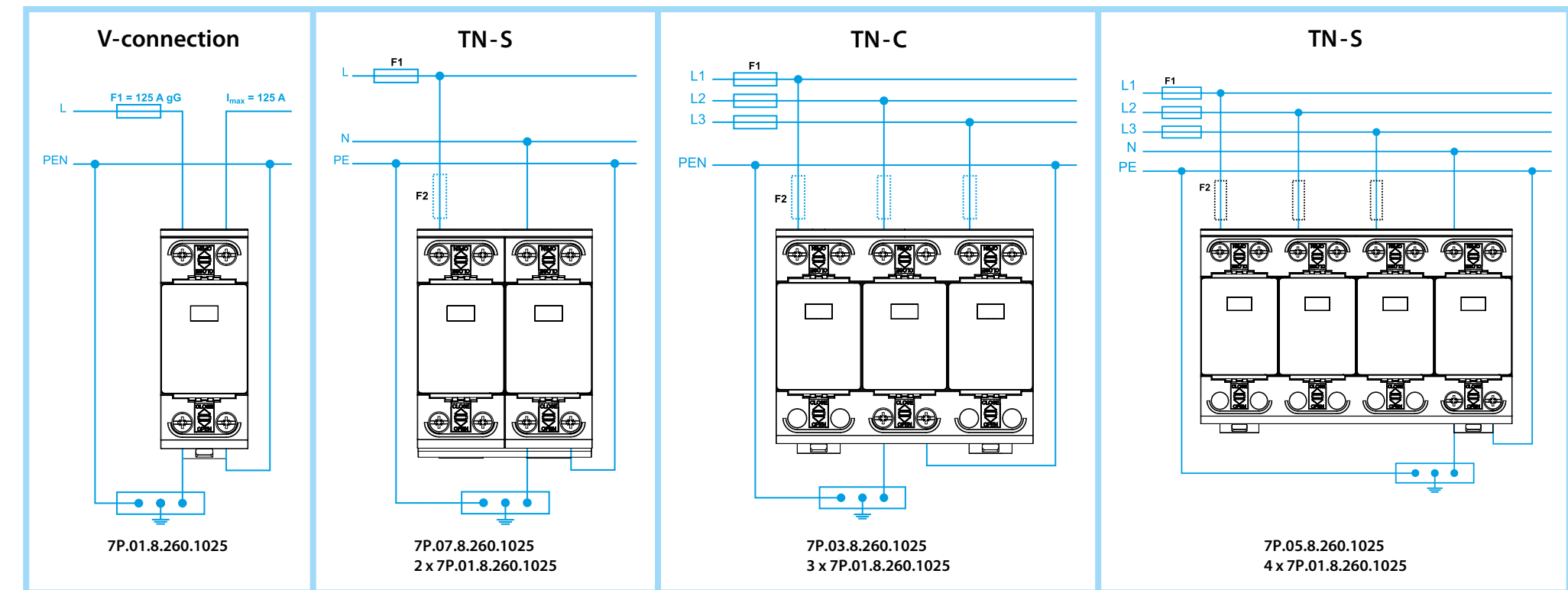


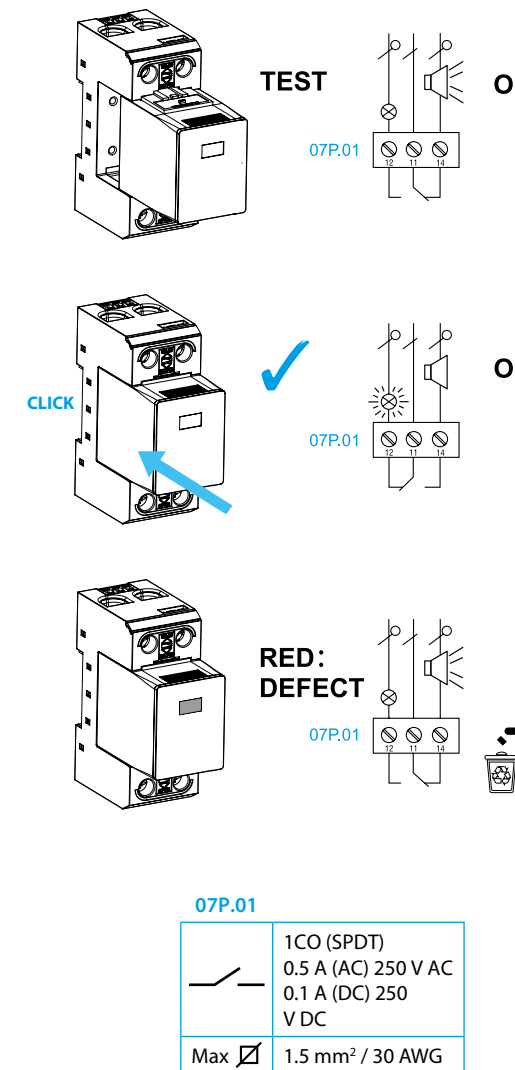
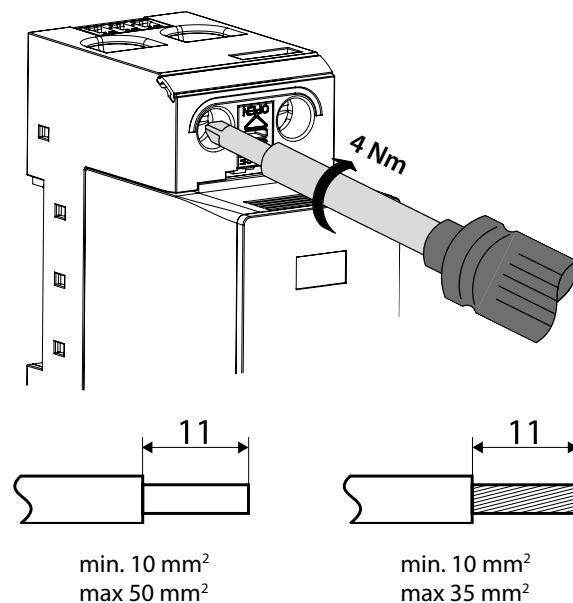
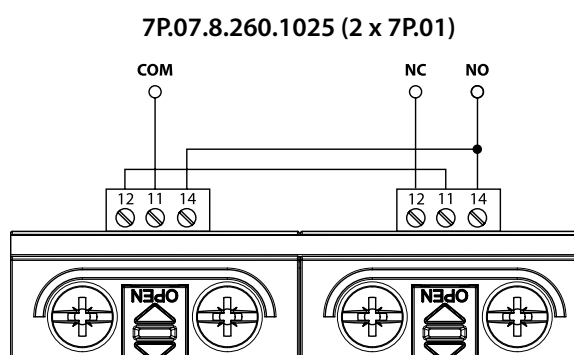


Type	I <sub>PE</sub> (μA)	U <sub>c</sub> V AC (L-N)	U <sub>0</sub> V AC	Number of port	Dimensions L x W x H (mm)	Approvals	TOV L-N		TOV L-PE	TOV N-PE	System
							5s	120 min	200 ms	200 ms	
7P.01.8.260.1025	< 4	260	230/400 ± 10%	One Port SPD	94 x 36 x 66	VDE, EZU	335 V	440 V	-	-	-
7P.03.8.260.1025	< 4	260			94 x 108 x 66	VDE, EZU	335 V	440 V	-	-	TN-C
7P.05.8.260.1025	< 4	260			94 x 144 x 66	VDE, EZU	335 V	440 V	-	-	TN-S
7P.07.8.260.1025	< 4	260			94 x 72 x 66	VDE, EZU	335 V	440 V	-	-	TN-S

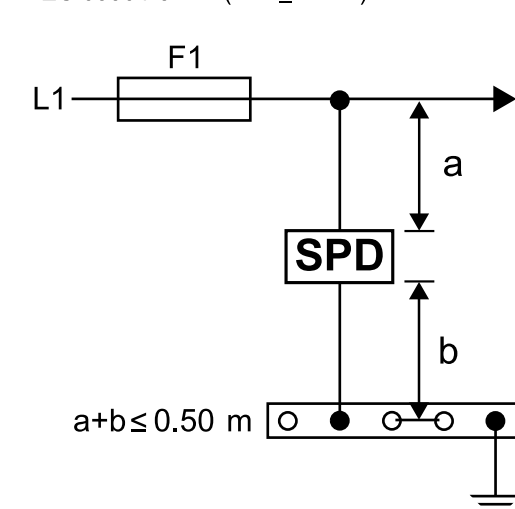
Minimum distance from earthed conductive surface: d = 0



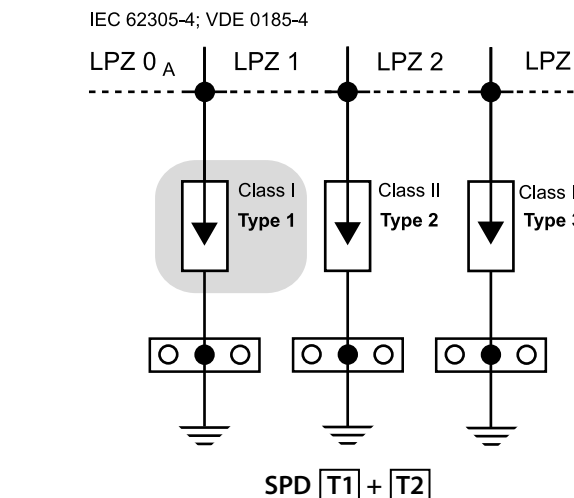
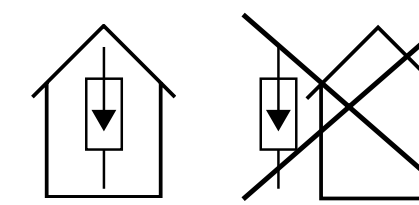
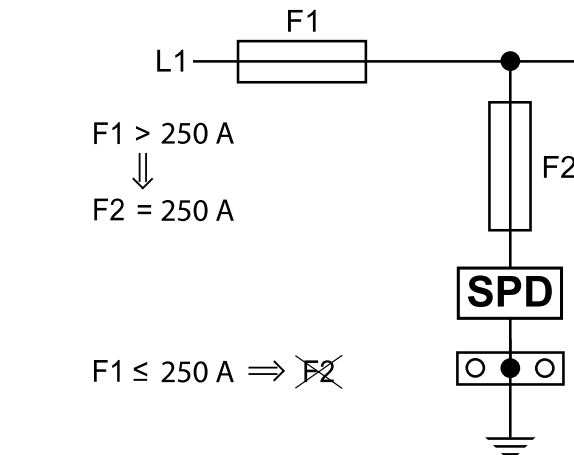
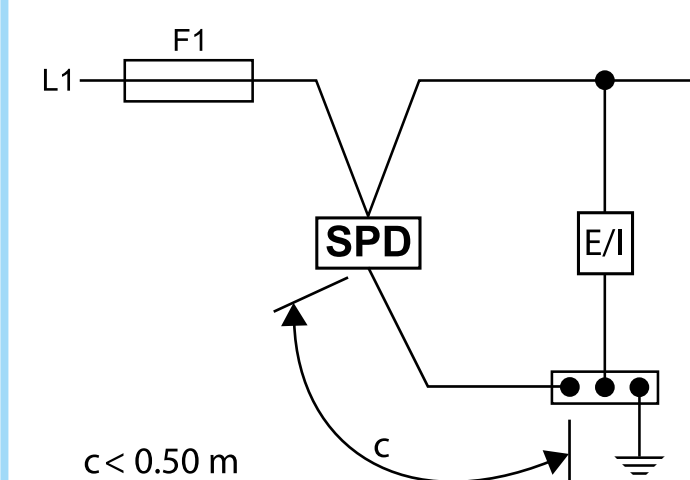
I <sub>imp</sub> (10/350)	25 kA
I <sub>n</sub> (8/20)	30 kA
I <sub>max</sub> (8/20)	60 kA
I <sub>SCCR</sub>	50 kA <sub>rms</sub>
I <sub>L</sub> V-connection	max 125 A
V-connection	max 125 A gL/gG
	max 250 A gL/gG
Humidity	5%...95%
Temperature	-40...+80°C



IEC 60364-5-53: (a+b ≤ 0.5 m)



DIN VDE V 0 100-534  
IEC 60364-5-53



**ROMÂNĂ**

Descărcătoarele (SPD) din Seria 7P de la Finder trebuie instalate numai de personalul calificat în concordanță cu standardele Naționale și normele de securitate (IEC 60364-5-53, VDE 0100-534).

Înainte de instalarea descărcătorului, verificați să nu fie deteriorat, iar pentru a evita riscul condensării în interiorul său, asigurați-vă că nu a fost ținut la temperatură joasă. Deschiderea sau modificarea dispozitivului va duce la pierderea garanției.

Este importantă respectarea mărimii recomandate a fuzibilului auxiliar (siguranței) și totodată asigurați-vă că tensiunea nominală a sistemului este mai mică decât UC.

Înainte de începerea oricărei măsurători a izolației sistemului electric, este necesară extragerea fiecărui modul înlocuibil din soclul corespunzător - pentru a face corect măsurătorile. După măsurare, reintroduceți toate modulele în soclul descărcătorului (SPD).