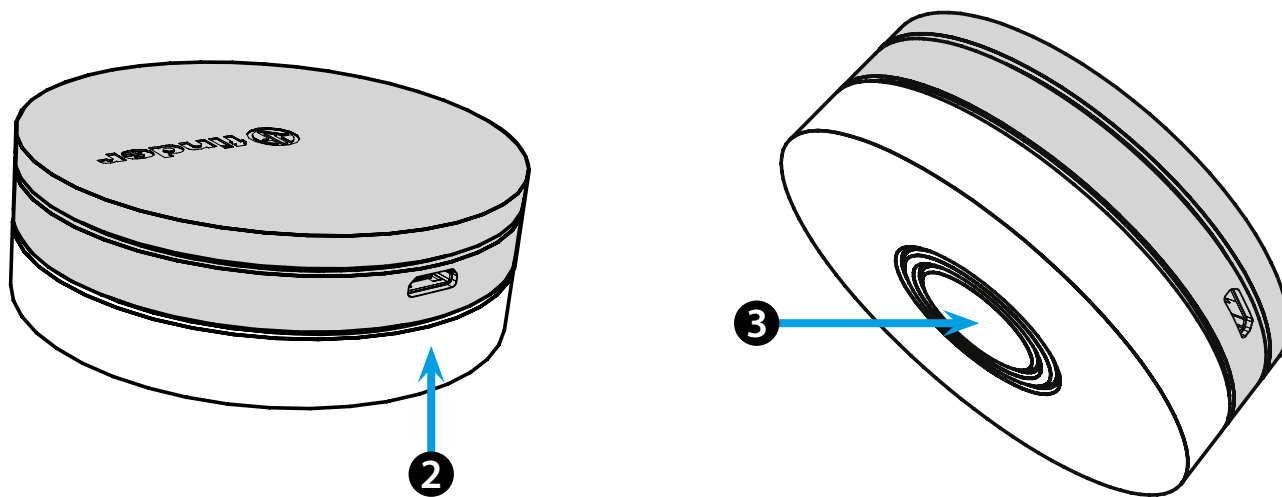
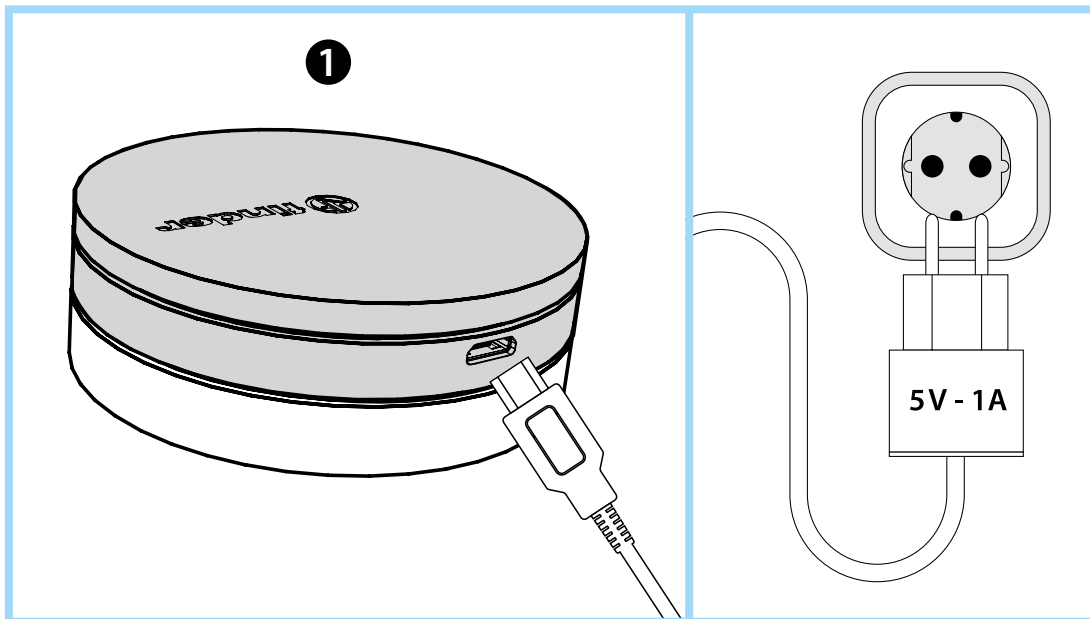




1Y.GU.005



MAGYAR

1Y.GU.005 GATEWAY YESLY Wi-Fi 2.4 GHz

1 BEÜZEMELÉS

Csatlakoztassa a Micro USB csatlakozót a Gateway-hez, a tápegységet pedig a villamos hálózati aljzatba. Bekapcsolás után, a Gateway világító talpa felvillan halvány fehér fényvel, konfigurálásra várva. Használja a Finder YESLY applikációt a Gateway konfigurálásához, miután létrehozott egy Yesly rendszert a Finder TOOLBOX applikációval. For more information: yesly.life/setup-gateway

2 VILÁGÍTÓ TALP

FEHÉR LED

- **Halvány villogás:** várakozás a konfigurálásra
- **Állandó fény:** kapcsolat létrejött a Wi-Fi hálózattal és a felhővel egyaránt
- **2 villanás:** a kapcsolat csak a Wi-Fi hálózattal aktív - nincs kapcsolat a felhővel (internet nem aktív)
- **3 villanás:** nincs kapcsolat sem a Wi-Fi hálózattal, sem a felhővel (internet nem aktív)

KÉK LED

Villogás: Bluetooth parancsok továbbítása a készülékekhez

PIROS LED

Állandó fény: közvetlen kapcsolat az okostelefonról a GATEWAY felé (WLAN-on keresztül a Yesly applikációval)

3 GATEWAY BEÁLLÍTÁSA

- A GATEWAY talpa fényerejének beállítása:
- egy gombnyomás: nagyon alacsony fényerő
 - kettő gombnyomás: alacsony fényerő
 - három gombnyomás: közepes fényerő
 - négy gombnyomás: magas fényerő

RESET

Nyomja meg a gombot > 10 másodpercig, hogy a beállításokat gyári állapotba helyezze

