

GUIDA ALLA SCELTA

# TERMOSTATI AMBIENTE

Un'ampia gamma di termostati e cronotermostati essenziali e smart per la termoregolazione residenziale



# CHI SIAMO



**Finder** è nata in Italia nel 1954. Progetta e costruisce un'ampia gamma di componenti elettromeccanici ed elettronici per il settore civile ed industriale. Grazie ad una vision globale, oggi Finder distribuisce le proprie soluzioni in tutto il mondo, attraverso una rete di 29 filiali dirette e più di 80 partnership commerciali. Finder è una famiglia internazionale, composta da più di 2000 persone, tutte accomunate dagli stessi valori e dalla passione per i propri prodotti.



**+14 000** prodotti diversi per ogni tipo di applicazione, che controllano le automazioni, la potenza, il tempo, la temperatura, il livello dell'acqua e l'illuminazione

**FINDER PRODUCE RELÈ CON IL MAGGIOR NUMERO DI OMOLOGAZIONI**

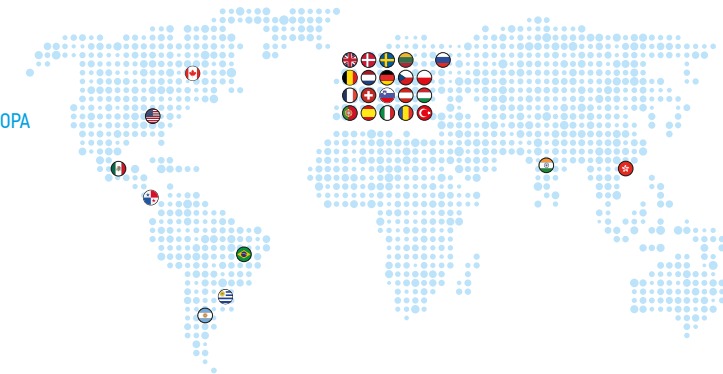


**FINDER È UN MARCHIO ITALIANO PRESENTE IN TUTTO IL MONDO**

**4** STABILIMENTI PRODUTTIVI IN EUROPA

**29** FILIALI DIRETTE

**+80** DISTRIBUTORI UFFICIALI



## ENVIRONMENTAL, SOCIAL AND GOVERNANCE (ESG)

Finder crede nella sostenibilità sociale ed ambientale come uno dei principi fondamentali del fare impresa, poiché ritiene che la crescita aziendale debba svilupparsi sinergicamente ad una visione responsabile del futuro. Per questo motivo da sempre si impegna a ridurre ed eliminare le emissioni di CO2, a puntare sulla circolarità, a prendersi cura dei propri dipendenti per favorire un ambiente di lavoro sicuro, equo ed inclusivo, a diffondere una cultura di integrità e trasparenza e a collaborare con stakeholder che condividono i suoi stessi valori.



**ISO 9001:2015**  
Sistema di gestione della qualità



**IECEx**  
Apparecchiature per atmosfere esplosive



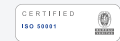
**ISO 14001:2015**  
Sistema di Gestione Ambientale



**ISO 27001-27701**  
Sistema di gestione per la sicurezza delle informazioni e dei dati personali



**ISO 45001:2018**  
Sistema di Gestione Salute e Sicurezza sul Lavoro



**ISO 50001:2018**  
Sistema di Gestione dell'Energia

## AUTONOMIA E INDIPENDENZA

L'autonomia gestionale, finanziaria e tecnologica di Finder, consente un controllo ottimale su tutti i processi aziendali, da cui sono scaturite anche le semplificazioni doganali interne e l'alta affidabilità commerciale.



**ISO 14064-1:2019**  
Carbon Footprint dell'organizzazione



**AEOF**  
Semplificazioni Doganali e Sicurezza



**FSC**  
Forest Stewardship Council



**Cribis Prime Company**  
Massimo riconoscimento dell'affidabilità commerciale



# Sommario

## TERMOREGOLAZIONE SMART

**Cronotermostato smart da incasso**

- Tipo 4BSTHSW - SWIPE ..... 9
- APP 4box ..... 12

**Termostato smart**

- Tipo 1C.B1.9.005.0007 - BLISS2 ..... 15

**Cronotermostato smart**

- Tipo 1C.91.9.003.0W07 - BLISS Wi-Fi NEXT ..... 19
- APP FINDER YOU ..... 20

## TERMOREGOLAZIONE CLASSICA

**Cronotermostati digitali**

- Tipo 1C.61.9.003.0101 ..... 25
- Tipo 1C.71 ..... 27

**Termostati Digitali**

- Tipo 1T.T1 ..... 29
- Tipo 1T.91.9.003.0000 - BLISS T ..... 31
- Tipo 1T.31 ..... 33
- Tipo 1T.41 ..... 35

**Termostato Meccanico**

- Tipo 1T.01 ..... 37

CARATTERISTICHE A CONFRONTO ..... 38



# TERMOREGOLAZIONE SMART per la gestione intelligente della temperatura

## Cronotermostato smart da incasso



4box smart



**SWIPE**

Tipo 4BSTHSW

## Termostato Smart



Finder YOU



**BLISS2**

Tipo 1C.B1.9.005.0007



Alimentatore

Tipo 01C.02.8.230.0500



Attuatore remoto  
in radiofrequenza

Tipo 13.21.8.230.S000

## Cronotermostato Smart



Finder YOU



**BLISS** Wi-Fi

Tipo 1C.91.9.003.0W07



Alimentatore

Tipo 01C.02.8.230.0300

# L'EVOLUZIONE INTELLIGENTE DEL COMFORT



## Cronotermostato smart



Tipo 4BSTHSW



# SWIPE

Il primo cronotermostato smart da incasso con display OLED, anche pannello di controllo per tutta l'abitazione

Due moduli per una gestione globale. Oltre a svolgere le tradizionali funzioni di cronotermostato, SWIPE è anche un hub di controllo per la smart home. Permette infatti, di gestire il sistema di riscaldamento e raffreddamento, ma anche richiamare routine preimpostate, come lo spegnimento o l'accensione di tutti i dispositivi connessi. Funziona inoltre come stazione meteorologica da parete.

- Installabile in scatole da incasso 2, 3, 4, 6 e 7 moduli e rotoanda da 65 mm
- Compatibile con le serie civili più diffuse: Bticino®: Matix™, MatixGO™, Livinglight™, Living Now™ Vimar®: Plana™, Arkè™, Linea™
- Adatto come pannello di controllo per tutta l'abitazione
- Sensore di temperatura e di umidità integrato configurabile con l'app 4box smart
- Alimentazione: 110...230 V AC 50/60Hz



Controllo temperatura



Richiamo routine



Controllo l'umidità



Stazione meteo virtuale



Luminosità automatica



Display Touch Oled



Facile da installare e configurare



Connessione tramite Wi-Fi

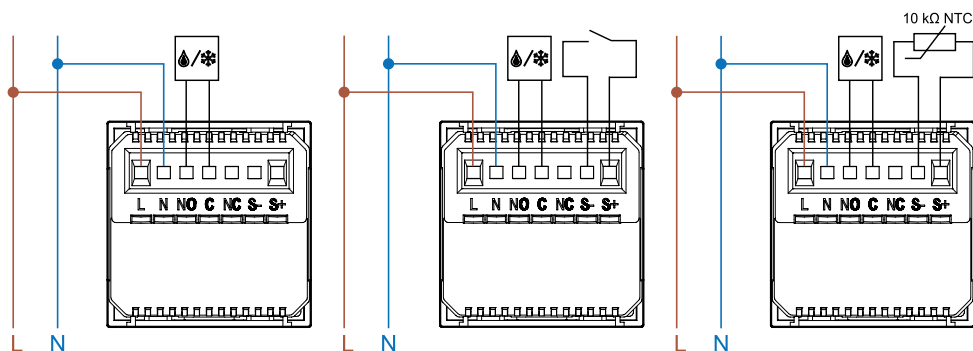


Non necessita di GATEWAY



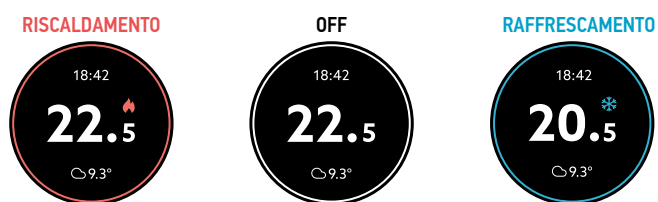
Compatibile con Google Home e Amazon Alexa

Morsetto	7 x 2.5mm <sup>2</sup>
Temperatura di esercizio	+5°C / +45°C
Range di temperatura impostabile	+7...+33°C
Tensione di esercizio	100 V – 240 V / 50-60Hz
Corrente massima	5A
Potenza massima	2300 W
Tecnologia	Radio Wi-Fi
Frequenza di esercizio	2.4 GHz
Consumo in standby	1 Wh

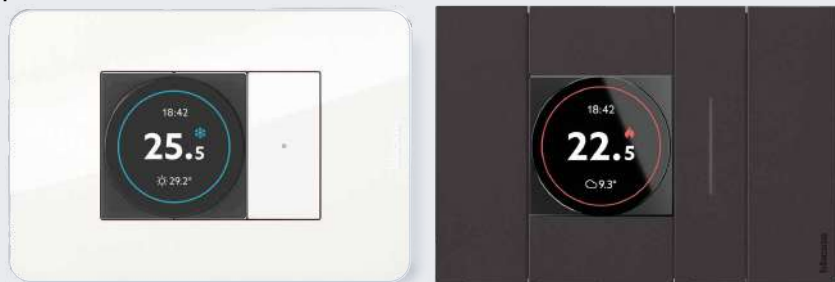


Il funzionamento del contatto esterno dipende dalle impostazioni dell'app

## MODALITÀ DI FUNZIONAMENTO



## Esempio di applicazione:



Bticino® MatixGO™ bianco

Bticino® Living Now™ nero

## SWIPE compatibile con Bticino®



4BSTHSW.AM  
SWIPE per Matix™

4BSTHSW.J  
SWIPE per MatixGO™



4BSTHSW.LN  
SWIPE per Livinglight™



4BSTHSW.K  
SWIPE per Living Now™ 3 cover incluse

## SWIPE compatibile con Vimar®



4BSTHSW.V14  
SWIPE per Plana™

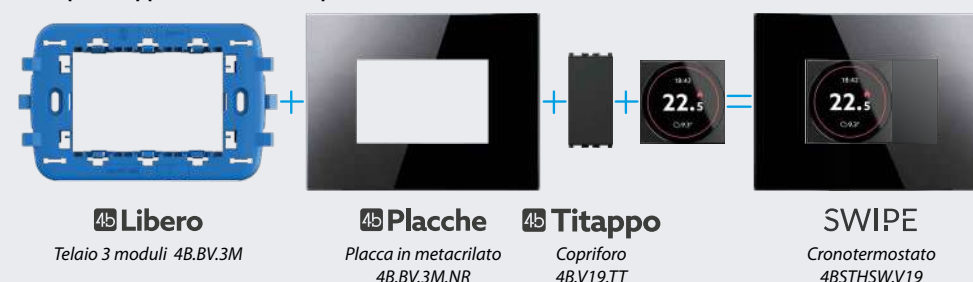


4BSTHSW.V19  
SWIPE per Arkè™



4BSTHSW.V30  
SWIPE per Linea™

## Esempio di applicazione con soli prodotti 4box



4b Libero

Telaio 3 moduli 4B.BV.3M

4b Placche

Placca in metacrilato  
4B.BV.3M.NR

4b Titappo

Copriforo  
4B.V19.TT

SWIPE

Cronotermostato  
4BSTHSW.V19

È possibile comporre il pacchetto con le compatibilità: Vimar® Plana™, Vimar® Arkè™ e Bticino® LivingLight™

# KIT SWIPE

## Codici KIT SWIPE per scatole 2 moduli



4BSTHSW.KMB2



4BSTHSW.KMN2



4BSTHSW.KTB2



4BSTHSW.KTA2



4b Libero



SWIPE



4b Placche

Ogni confezione contiene:  
Telaio Libero - SWIPE - Placca

## Codici KIT SWIPE per scatole 3 moduli



4BSTHSW.KMB3



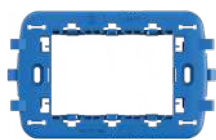
4BSTHSW.KMN3



4BSTHSW.KTB3



4BSTHSW.KTA3



4b Libero



SWIPE



4b Titappo



4b Placche

Ogni confezione contiene:  
Telaio Libero - SWIPE -  
Titappo - Placca

# APP 4box

Con l'app **4box** puoi gestire il **termostato smart SWIPE** ovunque tu sia. È possibile impostare e programmare la temperatura, visualizzare il grado d'umidità ed utilizzare le funzioni automatiche per il risparmio energetico in modo semplice e veloce. Scarica l'app gratuitamente, per Android e iOS.

Cosa puoi fare collegando il tuo SWIPE alla rete di casa:

- Controllare la temperatura nelle tue case creando e modificando i programmi settimanali
- Gestire il tuo dispositivo da smartphone quando sei in casa o da remoto
- Condividere a tempo l'intera casa o singoli dispositivi
- Creare le tue routine personalizzate in base alla temperatura

SWIPE è comandabile da remoto o tramite gli assistenti vocali di Google e Amazon.



Con l'app **4box**, oltre al termostato smart SWIPE, puoi **automatizzare il controllo di luci, tapparelle e carichi con estrema flessibilità.**

# GESTISCI IL CLIMA DI CASA ANCHE DA REMOTO



## Termostato Smart

# BLISS2

### Gestisci la temperatura ovunque tu sia!

Una nuova soluzione di climatizzazione domestica intelligente. Il termostato è integrabile, grazie alle routine, con il sistema per smart home Finder YESLY. Connessione immediata con il server.



Tipo 1C.B1.9.005.0007



### Tipo 1C.B1.9.005.0007PQA

La confezione contiene:

n° 1 Termostato  
1C.B1.9.005.0007

+

n° 1 GATEWAY  
1Y.GW.8.230.BS00



### Tipo 1C.B1.9.005.0007POA

La confezione contiene:

n° 1 Termostato  
1C.B1.9.005.0007

+

n° 1 GATEWAY  
1Y.GU.005.1



BLISS2 permette di programmare la temperatura in modo semplice e veloce, controllando e modificando le impostazioni tramite smartphone, sempre e ovunque grazie all'integrazione con il GATEWAY. **È possibile collegare fino a 10 BLISS2 per ogni GATEWAY.**

- Connesso al cloud tramite il GATEWAY e app Finder YOU
- Comunicazione a lungo raggio 868 MHz tra termostato e GATEWAY
- Sensore di temperatura (+5...+37)°C ed umidità (1...99)%
- Alimentazione con 3 batterie AAA (vita elettrica stimata oltre 1.5 anni) o alimentatore 230 V AC (opzionale)
- Montaggio a parete o fissaggio su scatola 3 moduli o scatola circolare 60 mm
- 1 contatto in scambio da 5 A – 230 V AC
- Icone dinamiche
- Il termostato smart BLISS2 può sostituire un termostato esistente, sia esso a pile o alimentato



Wi-Fi



Monitoraggio consumi



Geolocalizzazione



Comando vocale



Rilevamento umidità



Tasti capacitivi a sfioro



Programmazione settimanale



Riscaldamento o raffreddamento

## Attuatore radiofrequenza e Alimentatore per BLISS2



**Attuatore remoto in radiofrequenza**  
**Tipo 13.21.8.230.5000**

L'attuatore 13.21-5000 è adatto alla regolazione della temperatura in una installazione singola o multizona.  
 Grazie alla trasmissione in radiofrequenza a lungo raggio, l'attuatore può essere inserito in un sistema di riscaldamento o raffreddamento.

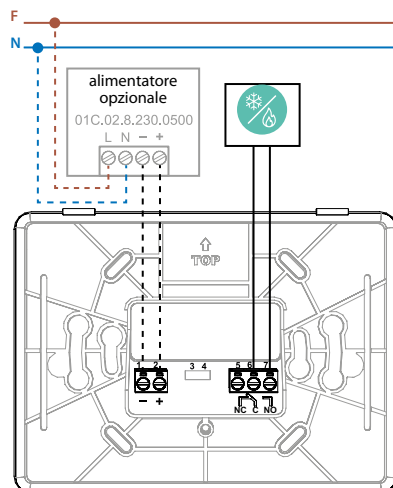
- 1 contatto in scambio 16 A
- Regolazione della temperatura per installazione singola o multizona
- Riscaldamento o raffreddamento con notevole versatilità di utilizzo
- Integrazione con BLISS2 anche per sistemi di deumidificazione
- Comunicazione in radio frequenza tra BLISS2 e attuatore 13.21-5000 tramite GATEWAY che concentra tutte le comunicazioni tra i vari dispositivi



**Alimentatore**  
**Tipo 01C.02.8.230.0500**

L'alimentatore è perfetto per l'installazione in contesti con molti dispositivi, sia in ambito residenziale che terziario. In particolare in hotel, B&B, uffici. Nel caso di utilizzo del termostato BLISS2 con l'alimentatore esterno, le batterie devono essere rimosse.

- Potenza nominale: 2 W
- Tensione di alimentazione: 110...230 V AC
- Tensione di uscita: 5 V DC
- Temperatura ambiente: 0...40 °C
- Lunghezza massima del cavo tra alimentatore e termostato BLISS2: 40 m (cavo flessibile 2x1.5 mm<sup>2</sup>)



## GATEWAY



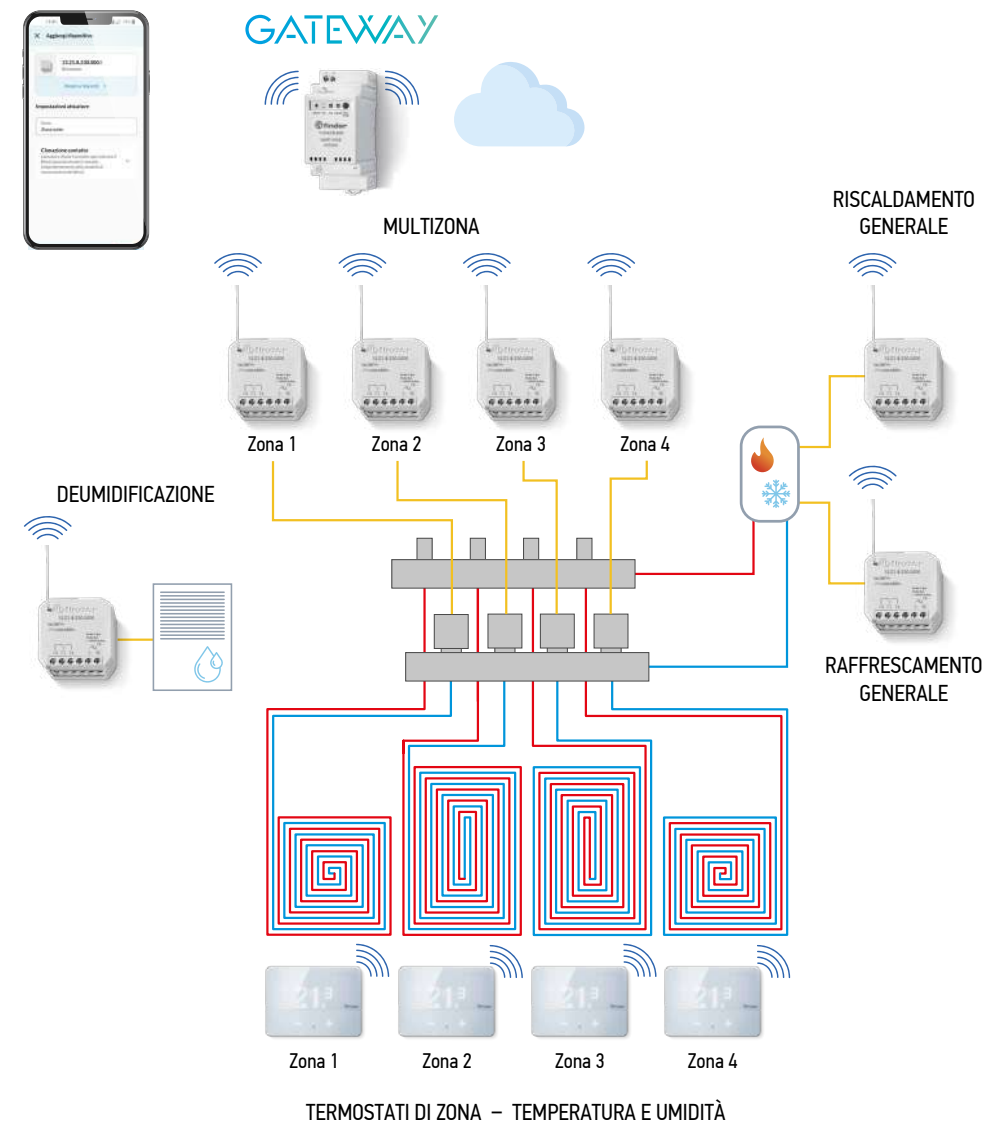
**Tipo 1Y.GU.005.1**



**Tipo 1Y.GW.8.230.B500**

## Esempio di applicazione multizona

Applicazione multizona con sistema di riscaldamento e raffreddamento reversibile nel periodo estate ed inverno. L'impianto è controllato da termostati di zona che comunicano con gli attuatori remoti tramite il GATEWAY.



# TRASFORMA OGNI AMBIENTE NEL TUO HABITAT IDEALE



## Cronotermostato Smart

# BLISS<sup>Wi-Fi</sup>

### Eleganza ed efficienza per i tuoi ambienti preferiti

Permette di programmare la temperatura in maniera semplice e veloce, controllando e modificando le impostazioni con smartphone tramite Wi-Fi, sempre e ovunque.

Non necessita del GATEWAY.



Tipo 1C.91.9.003.0W07



- Semplice da programmare utilizzando i tasti capacitivi o tramite app Finder YOU
- Monitoraggio dei consumi e comando remoto tramite app
- Portata contatto 5 A 250 V AC
- Montaggio a parete o fissaggio su scatola 3 moduli
- Alimentazione a batterie o a 230 V AC integrando l'alimentatore 01C.02.8.230.0300
- Funzione estate/inverno
- Funzione blocco del cronotermostato con PIN mediante App
- Protezione antigelo +5 °C
- Differenziale termico 0.2 °C (regolabile tramite App)



Programmazione  
settimanale



Geolocalizzazione



Tasti capacitivi  
a sfioro



Riscaldamento o  
raffrescamento



Nuovo design  
del display



Consumo ottimizzato  
delle batterie

**Alimentatore**  
Tipo 01C.02.8.230.0300



L'alimentazione da rete viene privilegiata per impianti di nuova creazione o all'interno di agriturismi, hotel o uffici. Esclude preventivamente gli interventi di manutenzione per la sostituzione delle batterie. Nel caso di utilizzo del termostato BLISS Wi-Fi NEXT con l'alimentatore esterno, le batterie devono essere rimosse.

- Potenza nominale: 2 W
- Tensione di alimentazione: 110...230 V AC
- Tensione di uscita: 3 V DC
- Temperatura ambiente: 0...40 °C
- Lunghezza massima del cavo tra alimentatore e cronotermostato: 40 m (cavo flessibile 2x1.5 mm<sup>2</sup>)

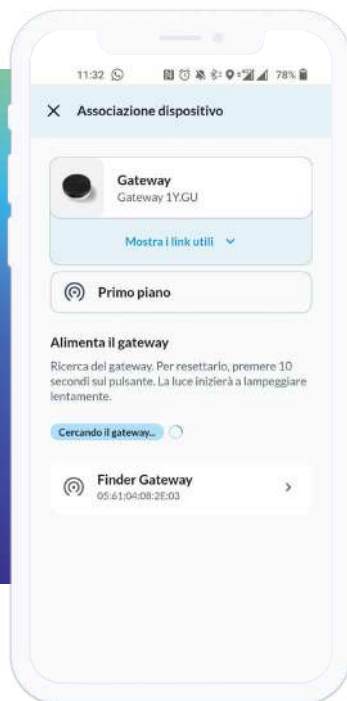
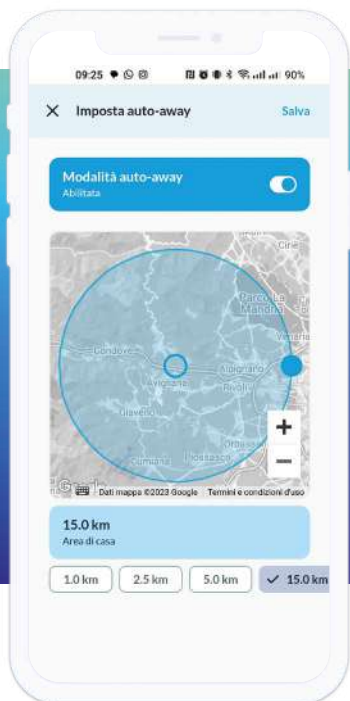
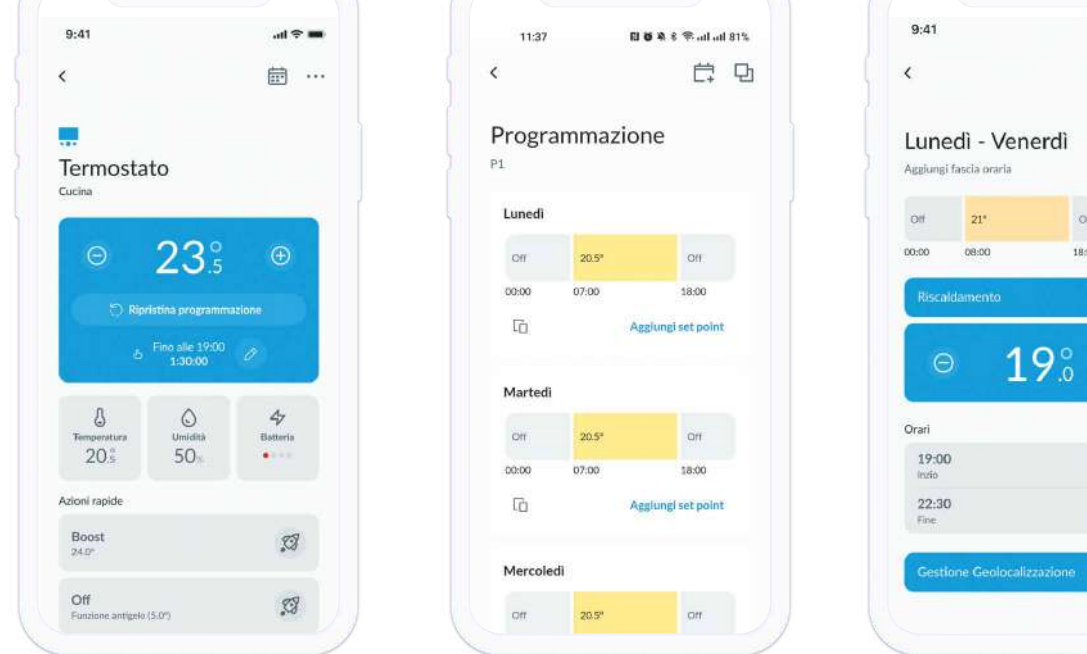
# APP FINDER YOU

Con l'app Finder YOU puoi gestire il termostato smart BLISS2 e il cronotermostato BLISS Wi-Fi NEXT ovunque tu sia. È possibile impostare e programmare la temperatura, monitorare i consumi ed utilizzare le funzioni automatiche per il risparmio energetico in modo semplice e veloce. Scarica l'app gratuitamente, per Android e iOS.

Cosa puoi fare collegando il tuo BLISS Wi-Fi NEXT o BLISS2 alla rete di casa

- Controllare la temperatura nelle tue case creando e modificando i programmi settimanali
- Gestire il tuo dispositivo da smartphone quando sei in casa o da remoto
- Attivare l'AUTOAWAY per risparmiare energia quando ti allontani da casa in modo automatico
- Tenere sempre sotto controllo i tuoi consumi grazie ai REPORT PERSONALIZZATI
- Condividere a tempo l'intera casa o singoli dispositivi anche per periodi di tempo limitati

BLISS2 e BLISS Wi-Fi NEXT sono comandabili da remoto o tramite gli assistenti vocali di Google e Amazon.





# TERMOREGOLAZIONE CLASSICA

Soluzioni essenziali, semplici da installare e da utilizzare

## Cronotermostati digitali



Tipo 1C.61



Alimentatore

Tipo 01C.02.8.230.0300



Tipo 1C.71

## Termostati digitali



Tipo 1T.T1



BLISS<sub>T</sub>

Tipo 1T.91.9.003.0000



Alimentatore

Tipo 01C.02.8.230.0300



Tipo 1T.31



Tipo 1T.41



## Termostato meccanico



Tipo 1T.01

# LA TEMPERATURA IDEALE, A PORTATA DI MANO



Cronotermostato digitale

La programmazione settimanale più facile che ci sia!

La temperatura ideale, a portata di mano. INTUITIVO e IMMEDIATO con regolazione tramite cursori.

**NEXT**

Tipo 1C.61.9.003.0101

- Cronotermostato giornaliero
- Alimentazione a batterie o a 230 V AC integrando l'alimentatore 01C.02.8.230.0300 (opzionale)
- Modalità di funzionamento estate e inverno
- 1 contatto in scambio 5 A 250 V AC
- Ottima leggibilità dei caratteri, programmazione semplificata e guidata
- Precisione temperatura:  $\pm 0.5$  °C
- Design compatto e lineare, cassetto per coprire e proteggere i cursori



Per riscaldamento a pavimento, termosifoni o termoconvettori



Riscaldamento o raffreddamento



Design ultrasottile



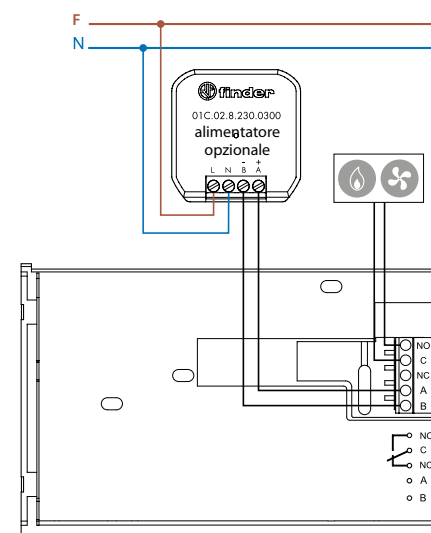
Blocco display



Modalità Manuale/Auto



2 batterie 1.5 V



**Alimentatore**  
Tipo 01C.02.8.230.0300



- Potenza nominale: 2 W
- Tensione di alimentazione: 110...230 V AC
- Tensione di uscita: 3 V DC
- Temperatura ambiente: 0...40 °C
- Lunghezza massima del cavo tra alimentatore e cronotermostato: 40 m (cavo flessibile 2x1.5 mm<sup>2</sup>)

# FACILE ED ESSENZIALE



Tipo 1C.71.9.003.0007 - bianco



Tipo 1C.71.9.003.2007 - grigio antracite

## Cronotermostato digitale

### Essenziale nello stile e nelle funzioni

Facilissimo da usare!  
Con la programmazione guidata, in ogni schermata vedi solo le informazioni e i tasti necessari, così ogni operazione è ancora più semplice.

- Cronotermostato settimanale da parete
- Tasti touch multifunzione e multi-icona
- Alimentazione: due batterie alcaline 1.5 V AAA
- Portata contatti in scambio 5 A - 250 V AC
- Campo di regolazione 5...37 °C
- Regolazione su tre livelli di temperatura
- Compatibile con scatola da incasso 3 modul
- Funzioni principali: - Party program  
- Calibrazione  
- Manuale temporizzato con impostazione calendario



Per riscaldamento a pavimento, termosifoni o termoconvettori



Riscaldamento o raffreddamento



Livelli di temperatura impostabili



Antigelo programmabile



Blocco parziale o totale con PIN



Tecnologia Touch Screen

# SEMPLICITÀ E DESIGN



Tipo 1T.T1.8.230.0000 - bianco



Tipo 1T.T1.8.230.2000 - grigio antracite

## Termostato digitale da incasso

### Estremamente semplice e versatile

Termostato da incasso, placche con finitura coordinata. Il termostato e la placca hanno uno spessore di soli 5 mm, per un design minimal ed elegante.



Termostato da incasso



"All-in-one"

La confezione contiene le placche e il telaio per i tre tipi di scatole



Placca da 2 e 3 moduli o tonda Ø 65mm inclusa nella confezione

- Contatto da 5 A in scambio
- Alimentazione 110...230 V AC
- Display a matrice LED
- Sensore di temperatura calibrabile



Spessore di soli 5 mm



Cambio stagione estate/inverno



Blocco del display



Luminosità del display regolabile

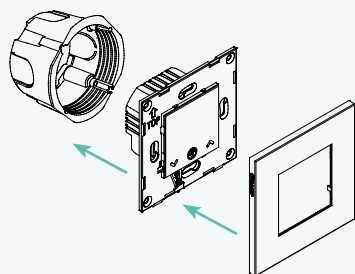


Modalità notte impostabile e temporizzabile

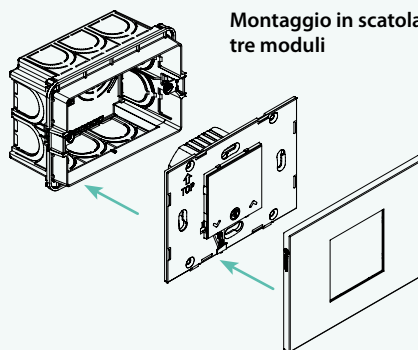


Sonda NTC esterna opzionale

Montaggio in scatola due moduli o tonda Ø 65mm



Montaggio in scatola tre moduli



**MORSETTI ESTERNI: sonda NTC e contatto pulito**

- Se non sono utilizzati i morsetti esterni, il termostato farà riferimento alla sua sonda di temperatura interna
- Se si utilizza una sonda NTC da 10 kΩ esterna, il termostato prenderà quella come riferimento per la temperatura
- Se si utilizza un **contatto pulito** per dare un consenso, imposterà il termostato in modalità notte abbassando la temperatura fino alla riapertura del contatto

# IL CLIMA PERFETTO SEGUE IL TUO STILE



## Termostato digitale



Tipo 1T.91.9.003.0000

- 1 scambio 5 A
- Alimentazione a batterie o a 230 V AC integrando l'alimentatore 01C.02.8.230.0300 (opzionale)
- 2 temperature selezionabili giorno/notte
- Funzione estate/inverno
- Funzione lucchetto per il blocco del termostato anche con PIN
- Differenziale termico fisso 0.2°C
- Regolazione 5...37°C giorno/notte
- Range lettura 0...50°C
- Montaggio a parete o fissaggio su scatola 3 moduli



Riscaldamento o  
raffrescamento



Ampia regolazione  
temperatura



Tasti capacitivi  
a sfioro



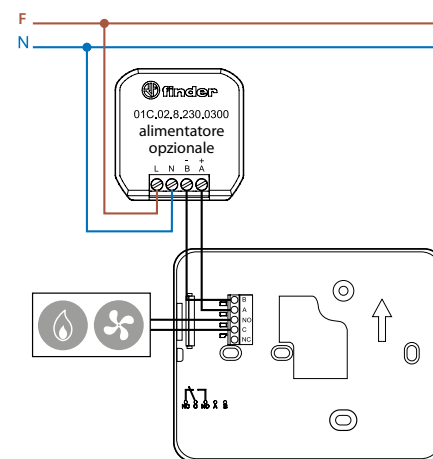
Design ultrasottile  
19,5 mm



Doppia  
regolazione



Protezione  
antigelo



31

# BLISS<sub>T</sub>

## La soluzione più rapida per gestire la temperatura in casa

Essenziale e intuitivo, grazie ad  
una programmazione semplicissima  
tramite i tasti capacitivi.

**Alimentatore**  
Tipo 01C.02.8.230.0300



- Potenza nominale: 2 W
- Tensione di alimentazione: 110...230 V AC
- Tensione di uscita: 3 V DC
- Temperatura ambiente: 0...40 °C
- Lunghezza massima del cavo tra alimentatore e termostato: 40 m (cavo flessibile 2x1.5 mm<sup>2</sup>)

# IL BENESSERE È SEMPRE IN PROGRAMMA



Tipo 1T.31.9003.0000 - bianco



Tipo 1T.31.9003.2000 - grigio antracite

Termostato digitale

Preciso e razionale  
anche nelle forme

Design ultrasottile, compatto e lineare

- 2 modalità di funzionamento: Giorno/Notte
- Temperatura regolabile (+5...+37)°C
- Alimentazione a batteria: 3 V DC (2 batterie 1.5 V DC AAA)
- Funzioni: Antigelo/Off/Estate/Inverno
- Antigelo regolabile (+2...+8)°C
- 1 contatto di uscita 5 A 250 V AC
- Differenziale termico selezionabile (0.2 - 0.5)°C



Riscaldamento e  
raffrescamento



Ampia  
regolazione  
temperature



Antigelo  
programmabile



Doppia  
regolazione



Sistema di blocco  
regolazione



Per riscaldamento a  
pavimento, termosifoni  
o termoconvettori

# L'ATMOSFERA MIGLIORE, OGNI VOLTA CHE VUOI



Tipo 1T.41.9003.0000 - bianco



Tipo 1T.41.9003.2000 - grigio antracite

Termostato digitale

Rapidità e praticità,  
a portata di mano

Rapida regolazione tramite manopola.

- Temperatura regolabile da 5 a 33 °C
- Portata contatto da 5 A a 250 V AC
- Differenziale termico 0,3 °C
- Blocco meccanico della manopola su valori di temperatura desiderati
- Funzioni: Antigelo/Off/Estate/Inverno
- Selettore Giorno/Notte (riduzione di -3 °C)



Riscaldamento e  
raffrescamento



Ampia  
regolazione  
temperature



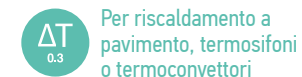
Protezione  
antigelo



Riduzione  
notturna della  
temperatura



Sistema di blocco  
regolazione



Per riscaldamento a  
pavimento, termosifoni  
o termoconvettori

QUANDO L'ESSENZIALE  
È CIÒ CHE CONTA



Tipo 1T.01.x

Termostato meccanico

## Per iniziare con il clima giusto

Il termostato più semplice per una regolazione diretta della temperatura.

- Termostato ad ampolla di gas
- Temperatura regolabile da 7 a 30 °C
- Portata contatto 16 A/250 V AC
- Il prodotto non necessita di alimentazione né di batterie



### Tipo 1T.01

- Spia di segnalazione funzionamento impianto



### Tipo 1T.01.1

- Selettore ON/OFF



### Tipo 1T.01.2

- Selettore ESTATE/INVERNO



Ampia regolazione  
temperature  
7...30 °C



Per riscaldamento  
con termosifoni  
o termoconvettori  
0,4 / 8



Sistema  
di blocco  
regolazione

## CRONOTERMOSTATI SMART - CARATTERISTICHE A CONFRONTO



	<b>4B5THSW</b>	<b>1C.B1.9.005.0007</b>	<b>1C.91.9.003.0W07</b>
DIMENSIONI (L x H x P) mm	55 x 55 x 38	124 x 92 x 20	126 x 99 x 19
GESTIONE TRAMITE APP	4box smart	Finder YOU	Finder YOU
AUTOAWAY	-	✓	✓
SINCRONIZZAZIONE	Istantanea	Istantanea	5 - 30 minuti
TIPO DI SONDA	NTC	Sensore elettronico	NTC
ALIMENTAZIONE	230 V AC	3 batterie AAA 1.5 V *	4 batterie AA 1.5 V *
CONFIGURAZIONE CONTATTI	1 scambio	1 scambio	1 scambio
PORTATA CONTATTI	5 A/250 V AC	5 A/250 V AC	5 A/250 V AC
CAMPO DI REGOLAZIONE	+7...+33 °C	+5...+37 °C	+5...+37 °C
DIFFERENZIALE TERMICO	0.1...0.9 °C da app	0.1...0.9 °C / da app	0.1 - 0.9 °C / da app
BLOCCO DISPOSITIVO	Range di temperatura	Range temperatura	Codice
GRADO PROTEZIONE	IP 20	IP 20	IP 20
MONTAGGIO	Incasso	Parete	Parete
RISOLUZIONE	0.1 °C	0.1 °C	0.1 °C
PRECISIONE A +20 °C	+/-1 °C	+/-0.5 °C	+/-0.5 °C
ANTIGELO	+5 °C	+5 °C	+5 °C
INTERVALLO PROGRAMMAZIONE	1 ora	1 minuto	1 ora
TASTI CAPACITIVI A SFIORO	Full touch	✓	✓
REPORT DEI CONSUMI	-	✓	✓
DISPLAY ACCESO QUANDO ALIMENTATO	✓	✓	-
DISPLAY	OLED	matrice LED	matrice LED
SENSORE DI UMIDITÀ	✓	✓	-
SENSORE DI LUMINOSITÀ	✓	✓	-
ATTUATORI ESTERNI RF	✓	✓	-
GATEWAY	-	✓	-

\* O alimentatore esterno opzionale per alimentazioni a 230 V AC

## CRONOTERMOSTATI - CARATTERISTICHE A CONFRONTO



	<b>1C.71</b>	<b>1C.61.9.003.0101</b>
DIMENSIONI (L x H x P) mm	110 x 73 x 18	144 x 91 x 18
TIPO DI SONDA	NTC	NTC
ALIMENTAZIONE	4 batterie AA 1.5 V	2 batterie AAA 1.5 V Da cursori: Inverno +15...+26 °C Estate +18...+29.5 °C
CONFIGURAZIONE CONTATTI	1 scambio	1 scambio
PORTATA CONTATTI	5 A/250 V AC	5 A/250 V AC
CAMPO DI REGOLAZIONE	+5...+37 °C	+5...+29.5 °C *
DIFFERENZIALE TERMICO	0.1...0.9 °C **	0.1...0.9 °C
BLOCCO DISPOSITIVO	Codice	Pulsanti
GRADO PROTEZIONE	IP 20	IP 20
MONTAGGIO	Parete	Parete
RISOLUZIONE	0.1 °C	0.1 °C
PRECISIONE A +20 °C	+/-0.5 °C	+/-0.5 °C
ANTIGELO	+2...+8 °C	+5 °C
INTERVALLO PROGRAMMAZIONE	1 ora	1 ora
TASTI	Touch screen	Touch capacitivi

## TERMOSTATI DIGITALI - CARATTERISTICHE A CONFRONTO



	1T.T1	1T.91.9.003.0000	1T.31	1T.41
DIMENSIONI (L x H x P) mm	51 x 50 x 33	126 x 99 x 19	110 x 73 x 18	110 x 73 x 22
TIPO DI SONDA	NTC	NTC	NTC	NTC
ALIMENTAZIONE	230V	2 batterie AAA 1.5 V	2 batterie AAA 1.5 V	2 batterie AAA 1.5 V
CONFIGURAZIONE CONTATTI	1 scambio	1 scambio	1 scambio	1 scambio
PORTATA CONTATTI	5 A/250 V AC	5 A/250 V AC	5 A/250 V AC	5 A/250 V AC
CAMPO DI REGOLAZIONE	0...+38 °C	+5...+37 °C	+5...+37 °C	+5...+33 °C Con riduzione notte: Inverno +5...+27 °C Estate +11...+33 °C
DIFFERENZIALE TERMICO	default 0.2 °C	0.2 °C autoregolante	0.2 - 0.5 °C	0.3 °C
RIDUZIONE TEMPERATURA	default 3 °C	✓	✓	✓ (0.3 °C)
BLOCCO DISPOSITIVO	Pulsanti	Codice	Pulsanti	Meccanico
GRADO PROTEZIONE	IP 20	IP 20	IP 20	IP 20
MONTAGGIO	Incasso	Parete	Parete	Parete
RISOLUZIONE	0.1 °C	0.1 °C	0.1 °C	0.1 °C
PRECISIONE A +20 °C	+/-0.1 °C	+/-0.5 °C	+/-0.5 °C	+/-0.5 °C
ANTIGELO	default +5 °C	+5 °C	+2...+8 °C	+5 °C
TASTI	Touch capacitivi	Touch capacitivi	Meccanici	Meccanici

## TERMOSTATO MECCANICO - CARATTERISTICHE A CONFRONTO



	1T.01
DIMENSIONI (L x H x P) mm	80 x 80 x 44
TIPO DI SONDA	Polmone a gas
ALIMENTAZIONE	-
CONFIGURAZIONE CONTATTI	1 scambio
PORTATA CONTATTI	16 A/250 V AC
CAMPO DI REGOLAZIONE	+7...+30 °C
DIFFERENZIALE TERMICO	0.4 - 0.8 °C
RIDUZIONE TEMPERATURA	-
BLOCCO DISPOSITIVO	Meccanico
GRADO PROTEZIONE	IP 20
MONTAGGIO	Parete



## Finder in Italia - Uffici Commerciali

### PIEMONTE, VALLE D'AOSTA

Via Pavia 116/B  
10098 RIVOLI (TO)  
Tel. 011 9596766 / 011 9575725  
[finder.it.to@finder.it](mailto:finder.it.to@finder.it)

### LOMBARDIA

Viale Achille Papa 30  
20149 MILANO  
Tel 02 5060849  
Fax 02 58018430  
[finder.it.mi@finder.it](mailto:finder.it.mi@finder.it)

### VENETO, TRENTINO-ALTO ADIGE,

#### FRIULI-VENEZIA GIULIA

Via Vincenzo Stefano Breda 36/A  
35010 LIMENA (PD)  
Tel. 049 8840838 / 049 8841049  
Fax 049 8840871  
[finder.it.pd@finder.it](mailto:finder.it.pd@finder.it)

### EMILIA-ROMAGNA, SAN MARINO

Via Caduti di Sabbiuono 3  
40068 SAN LAZZARO DI SAVENA (BO)  
Tel. 051 450102  
[finder.it.bo@finder.it](mailto:finder.it.bo@finder.it)

### TOSCANA, ABRUZZO,

#### UMBRIA, MARCHE

Via Chemnitz 21/6 - 59100 Prato (PO)  
Tel. 0574 639757  
Fax 0574 636583  
[finder.it.po@finder.it](mailto:finder.it.po@finder.it)

### CAMPANIA, MOLISE

#### BASILICATA (Potenza e provincia)

Via Salvatore Di Giacomo 2/A  
Frazione Monteruscioello 80078 POZZUOLI (NA)  
Tel. 081 3050011  
Fax 081 3050006  
[finder.it.na@finder.it](mailto:finder.it.na@finder.it)

### PUGLIA, BASILICATA (Matera e provincia)

Viale Domenico Cotugno 49/A (scala B)  
70124 BARI  
Tel. 080 2142220  
Fax 080 2142221  
[finder.it.ba@finder.it](mailto:finder.it.ba@finder.it)

### SARDEGNA

Via Chiabrera, 4 (scala A)  
09131 CAGLIARI  
Tel. 070 7058980  
[g.sergi@findernet.com](mailto:g.sergi@findernet.com)

### CALABRIA

#### AGENZIA MURDOCCA di Larosa Rosanna

Via Giuseppe Garibaldi 7  
89042 GIOIOSA IONICA (RC)  
Tel. 0964 51419  
Fax 0964 419809  
[murdocca@finder.it](mailto:murdocca@finder.it)

### SICILIA

#### FIORE Rappresentanze S.n.c.

Via Aspromonte 57 - 90144 PALERMO  
Tel. 091 6269961  
Fax 091 6269953  
[fiore@finder.it](mailto:fiore@finder.it)



FINDER S.p.A. con unico socio  
Via Drubiaglio, 14 - 10040 ALMESE (TO)  
tel 011 9346211 - [italiansales@findernet.com](mailto:italiansales@findernet.com)  
Numero verde 800-012613 - [support@findernet.com](mailto:support@findernet.com)

[findernet.com](http://findernet.com)

