

Relé de controle e boia para controle de nível

SÉRIE
72



Lavadoras industriais



Iluminação para discotecas, piscinas, fontes



Controle e manejo de água e líquidos



Máquinas de envase



Máquinas de processamento de leite



Painéis de controle para bombas



Relé de controle de nível por líquido condutivo

Tipo 72.01

- Sensibilidade ajustável
- Disponível para tensão 400 V
- Disponível com sensibilidade ajustável (5...450)kΩ
- Versão com contatos para pequenas cargas de até 5 V, 1 mA

Tipo 72.11

- Sensibilidade fixa
- Função de enchimento ou esvaziamento
- Indicador LED
- Duplo isolamento (6 kV - 1.2/50 μs) entre:
 - bobina e contatos
 - eletrodo e bobina
 - contatos e eletrodo
- Montagem em trilho 35 mm (EN 60715)
- Controle sobre nível simples ou entre limites Mín./Máx.

72.01/11

Conexão a parafuso



PARA CARGA DE MOTOR E CARGA PILOT DUTY HOMOLOGADAS PELA UL, VEJA:

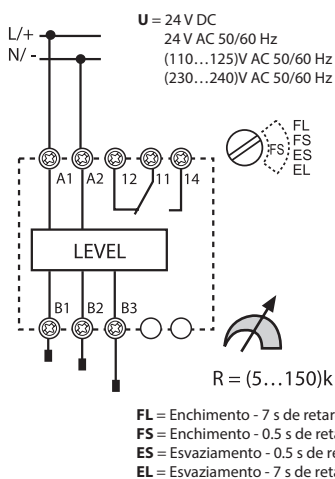
"Informações técnicas gerais" na página V

Para as dimensões do produto vide a página 10

72.01



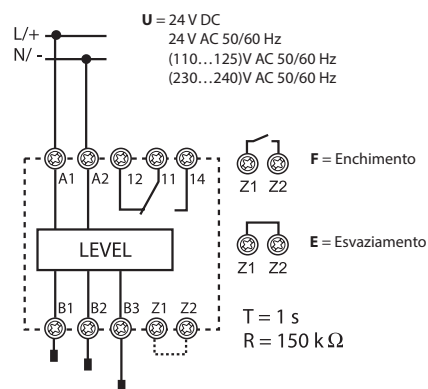
- Sensibilidade ajustável (5...150)kΩ
- Tempo de retardo (0.5 s ou 7 s) selecionável
- Função encher ou esvaziar selecionada por seletor rotativo



72.11



- Sensibilidade fixa em 150 kΩ
- Tempo de retardo fixo: 1 s
- Função encher ou esvaziar selecionada por jumper



Características dos contatos

Configurações dos contatos		1 reversível				1 reversível		
Corrente nominal/Máx corrente instantânea	A	16/30				16/30		
Tensão nominal/Máx tensão comutável	V AC	250/400				250/400		
Carga nominal em AC1	VA	4000				4000		
Carga nominal em AC15 (230 V AC)	VA	750				750		
Potência motor monofásico (230 V AC)	kW	0.55				0.55		
Capacidade de ruptura em DC1: 24/110/220 V	A	16/0.3/0.12				16/0.3/0.12		
Carga mínima comutável	mW (V/mA)	500 (10/5)				500 (10/5)		
Material dos contatos standard		AgNi				AgNi		

Características de alimentação

Tensão de alimentação nominal (U _N)	V AC (50/60 Hz)	24	110...125	230...240	400	24	110...125	230...240
	V DC	24	—	—	—	24	—	—
Potência nominal AC/DC	VA (50 Hz)/W	2.5/1.5				2.5/1.5		
Campo de funcionamento	V AC (50/60 Hz)	19.2...26.4	90...130	184...253	360...460	19.2...26.4	90...130	184...253
	V DC	20.4...26.4	—	—	—	20.4...26.4	—	—

Características gerais

Vida elétrica a carga nominal em AC1	ciclos	100 · 10 ³				100 · 10 ³		
Tensão no eletrodo	V AC	4				4		
Corrente no eletrodo	mA	0.2				0.2		
Tempo de retardo	s	0.5 - 7 (selecionável)				1		
Sensibilidade máxima	kΩ	5...150 (ajustável)				150 (fixa)		
Isolamento entre bobina/contatos/eletrodo (1.2/50 μs)	kV	6				6		
Temperatura ambiente	°C	-20...+60				-20...+60		
Grau de proteção		IP 20				IP 20		

Homologações (segundo o tipo)



Relé especial para alternância de cargas, utilizado em aplicações com bombas, compressores, ar condicionado ou unidades de refrigeração

Tipo 72.42

- Relé de alternância de cargas
- 2 saídas independentes NA, 12 A
- 4 funções
- 2 sinais de controle independentes, isolados da alimentação
- Alimentação em 110...240 V e 24 V AC/DC
- Modular, 35 mm de largura
- Montagem em trilho 35 mm (EN 60715)
- Material de contatos sem Cádmio

72.42

Conexão a parafuso

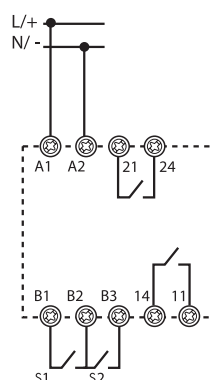


E

72.42



- Multifunção (MI, ME, M2, M1)



Para as dimensões do produto vide a página 10

Características dos contatos

Configurações dos contatos		2 NA
Corrente nominal/Máx. corrente instantânea	A	12/20
Tensão nominal/Máx tensão comutável	V AC	250/400
Carga nominal em AC1	VA	3000
Carga nominal em AC15	VA	1000
Potência motor monofásico (230 V AC)	kW	0.55
Capacidade de ruptura em DC1: 24/110/220 V	A	12/0.3/0.12
Carga mínima comutável	mW (V/mA)	300 (5/5)
Material dos contatos standard		AgNi

Características de alimentação

Tensão de alimentação nominal (U_N)	V AC (50/60 Hz) / DC	24	110...240
Potência nominal	em stand-by W	0.12	0.18
	com 2 relés acionados W/VA(50 Hz)	1.1/1.7	1.5/3.9
Campo de funcionamento	V AC (50/60 Hz)	16.8...28.8	90...264
	V DC	16.8...32	90...264

Características gerais

Vida elétrica a carga nominal em AC1	ciclos	$100 \cdot 10^3$
Retardo na atuação (T no diagrama de funções)	s	0.2...20
Tempo de inicialização na energização	s	≤ 0.7
Duração mínima do impulso	ms	50
Isolamento alimentação e contatos (1.2/50 μ s)	kV	6
Rigidez dielétrica entre contatos abertos	V AC	1000
Temperatura ambiente	$^{\circ}$ C	-20...+50
Grau de proteção		IP 20

Homologações (segundo o tipo)



Codificação

Exemplo: Série 72, relé de controle de nível, com sensibilidade ajustável, tensão de alimentação (230...240)V AC.

7 2 . 0 1 . 8 . 2 4 0 . 0 0 0 0

Série

Tipo

- 0 = Relé de controle de nível, sensibilidade ajustável (5...150)kΩ
- 1 = Relé de controle de nível, sensibilidade fixa 150 kΩ
- 4 = Relé de alternância de cargas

Número de contatos

- 1 = 1 reversível
- 2 = 2 NA

Material dos contatos

- 0 = AgNi
- 5 = AgNi + Au**

Tensão de alimentação

- 024 = 24 V
- 125 = (110...125)V AC
- 230 = (110...240)V
- 240 = (230...240)V AC
- 400 = 400 V AC (somente 72.01)

Tipo de alimentação

- 0 = DC/AC (50/60 Hz)
- 8 = AC (50/60 Hz)
- 9 = DC

Códigos

- 72.01.8.024.0000
- 72.01.8.024.0002*
- 72.01.8.125.0000
- 72.01.8.240.0000
- 72.01.8.240.0002*
- 72.01.8.240.5002**
- 72.01.8.400.0000
- 72.01.9.024.0000
- 72.11.8.024.0000
- 72.11.8.125.0000
- 72.11.8.240.0000
- 72.11.9.024.0000
- 72.42.0.230.0000
- 72.42.0.024.0000


Variantes

- 0 = Máx. 150 kΩ
- 2 = Sensibilidade ajustável (5...450)kΩ tipos
- 72.01.8.024.0002*
- 72.01.8.240.0002*
- 72.01.8.240.5002**

* Para condutividade maior que 2 μ ou resistência em torno de 450 kΩ
 ** Para aplicações em que o contato comutará uma pequena carga de até 5 V, 1 mA



Características gerais

Isolamento			72.01/72.11	72.42	
Isolamento		Rigidez dielétrica	Impulso (1.2/50 µs)		
		entre alimentação e contatos	4000 V AC	6 kV	6 kV
		entre alimentação e controle (somente para versões de 110...240 V)	2500 V AC	—	4 kV
		entre eletrodos, Z1-Z2 e alimentação*	4000 V AC	6 kV	—
		entre contatos e eletrodos	4000 V AC	6 kV	—
	entre contatos abertos	1000 V AC	1.5 kV	1.5 kV	
Características EMC					
Tipo de teste		Padrão de referência	72.01/72.11	72.42	
Descargas eletrostáticas	a contato	EN 61000-4-2	4 kV	4 kV	
	no ar	EN 61000-4-2	8 kV	8 kV	
Campo eletromagnético de radiofrequência	(80...1000 MHz)	EN 61000-4-3	10 V/m	10 V/m	
	(1...2.8 GHz)	EN 61000-4-3	—	5 V/m	
Transientes rápidos (burst 5/50 ns, 5 e 100 kHz)	sobre terminais de alimentação	EN 61000-4-4	4 kV	4 kV	
	sobre os terminais de controle	EN 61000-4-4	—	4 kV	
Impulsos de tensão sobre terminais de alimentação (surge 1.2/50 µs)	modalidade comum	EN 61000-4-5	4 kV	4 kV	
	modalidade diferencial	EN 61000-4-5	4 kV	4 kV	
Modo comum de radiofrequência tensão (0.15...280 MHz)	sobre terminais de alimentação	EN 61000-4-6	10 V	10 V (0.15...230 MHz)	
	sobre os terminais de controle	EN 61000-4-6	—	10 V	
Quedas de tensão	70% U _N	EN 61000-4-11	—	25 ciclos	
Breves interrupções		EN 61000-4-11	—	1 ciclo	
Emissões conduzidas por radiofrequência	(0.15...30 MHz)	CISPR 11	classe B	classe B	
Emissões irradiadas	(30...1000 MHz)	CISPR 11	classe B	classe B	
Terminais					
	Torque	Nm	0.8		
	Comprimento de decapamento do cabo	mm	9		
Seção disponível			fio rígido	fio flexível	
		mm ²	1 x 6 / 2 x 4	1 x 4 / 2 x 2.5	
		AWG	1 x 10 / 2 x 12	1 x 12 / 2 x 14	
Outros dados					
	Corrente entre Z1 e Z2 (tipo 72.11)	mA	< 1		
	Absorção de corrente no sinal de controle (B1-B2 e B2-B3) - (tipo 72.42)		5 mA, 5 V		
Potência dissipada no ambiente			72.01/72.11	72.42	
		sem carga nominal	W 1.5	0.9 (1 relé acionado)	
		com carga nominal	W 3.2	3.0 (2 relés acionados)	
	Máximo comprimento entre eletrodos e relé (tipos 72.01/72.11)	m	200 (máxima capacitância 100 nF/km)		

* Não existe nenhum isolamento elétrico entre eletrodos e alimentação para 24 V DC tipo (72.x1.9.024.0000). Entretanto, para aplicação SELV é necessário usar uma fonte SELV (não aterrada). No caso de uma PELV (aterrada) a fonte de alimentação deve proteger o relé de controle de nível contra circulação de correntes prejudiciais, que asseguram que nenhum dos eletrodos estejam aterrados.

Contudo, não existe problema para a versão 24 V AC tipo (72.x1.8.024.0000) na qual existe um transformador interno que garante um reforço no isolamento entre eletrodos e fonte de alimentação.

Funções para 72.01 e 72.11

- U** = Alimentação
- B1** = Eletrodo nível máximo
- B2** = Eletrodo nível mínimo
- B3** = Comum
- = Contato 11-14
- Z1-Z2** = Jumper para selecionar esvaziamento (tipo 72.11)

LED	Alimentação	Contato NA	Contato	
			Aberto	Fechado
	Desligado	Aberto	11 - 14	11 - 12
	Ligado	Aberto	11 - 14	11 - 12
	Ligado	Aberto (tempo em progresso)	11 - 14	11 - 12
	Ligado	Fechado	11 - 12	11 - 14

Função de retardo

Tipo 72.01

- FL** = Controle de nível de enchimento, retardo (7 s).
- FS** = Controle de nível de enchimento, retardo (0.5 s).
- ES** = Controle de nível de esvaziamento, retardo (0.5 s).
- EL** = Controle de nível de esvaziamento, retardo (7 s).

Tipo 72.11

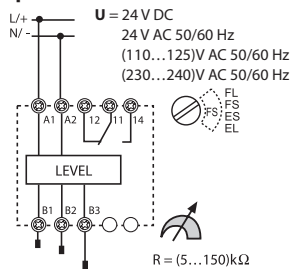
- F** = Controle de nível de enchimento, Z1-Z2 desconectado. Retardo fixo a 1 s.
- E** = Controle de nível de esvaziamento, Z1-Z2 conectados. Retardo fixo a 1 s.

Função de enchimento

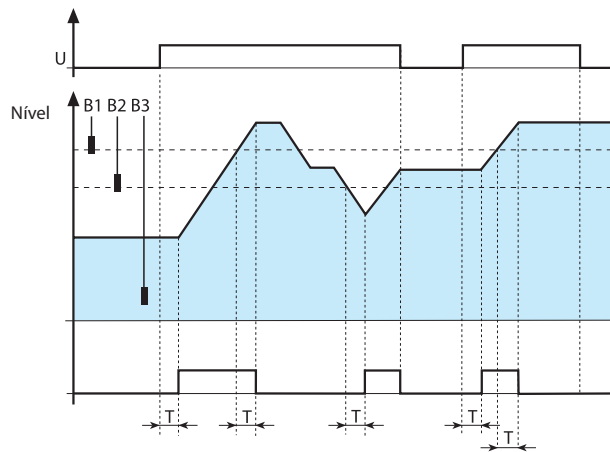
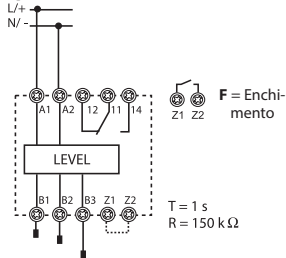
Esquemas de ligação

Exemplo com 3 eletrodos

Tipo 72.01



Tipo 72.11



Controle de Enchimento – entre o nível mínimo e máximo. O nível do líquido monitorado será mantido entre um mínimo e um máximo, pelos eletrodos B2 e B1.

Fechamento do Contato

- O fechamento do contato ocorre: Quando ligamos a alimentação e se o líquido está abaixo do eletrodo B1, o relé irá operar depois de um tempo T.
- Ou quando o nível do líquido estiver abaixo de B2, o relé irá operar depois de um tempo T.

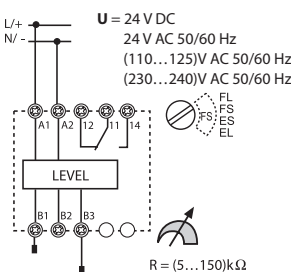
Abertura do contato

- A abertura do contato ocorre: Quando o líquido atinge o eletrodo B1, o relé irá desoperar depois de um tempo T.
- Quando se desligar a alimentação (imediatamente).

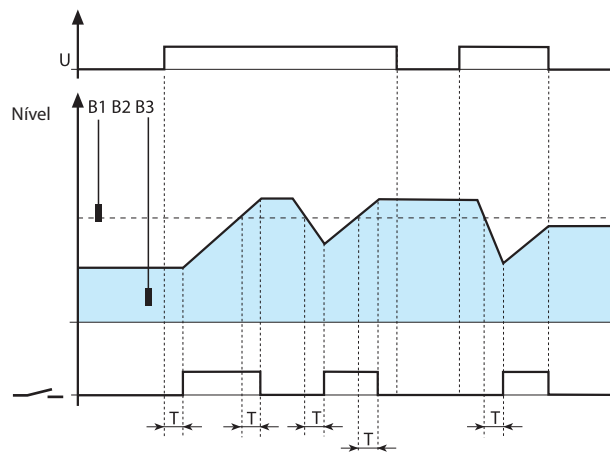
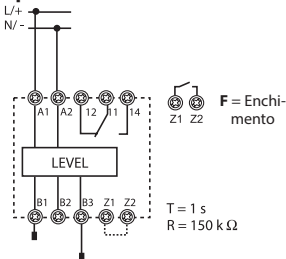
Esquemas de ligação

Exemplo com 2 eletrodos

Tipo 72.01



Tipo 72.11



Controle de Enchimento – de um simples nível, B1. O nível do líquido será mantido próximo do eletrodo B1.

Fechamento do Contato

- O fechamento do contato ocorre: Quando ligamos a alimentação e se o líquido está abaixo do eletrodo B1, o relé irá operar depois de um tempo T.
- Ou quando o nível do líquido estiver abaixo de B1, o relé irá operar depois de um tempo T.

Abertura do contato

- A abertura do contato ocorre: Quando o líquido atinge o eletrodo B1, o relé irá desoperar depois de um tempo T.
- Quando se desligar a alimentação (imediatamente).

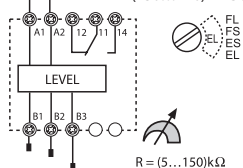
Função de esvaziamento

Esquemas de ligação

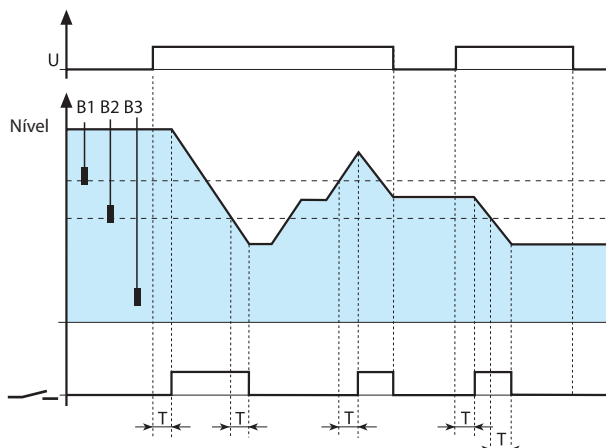
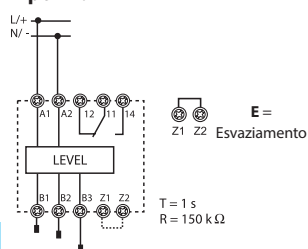
Exemplo com 3 eletrodos

Tipo 72.01

U = 24 V DC
24 V AC 50/60 Hz
(110...125)V AC 50/60 Hz
(230...240)V AC 50/60 Hz



Tipo 72.11



Controle de Esvaziamento - entre o nível mínimo e máximo.
O nível do líquido monitorado será mantido entre um mínimo e um máximo, pelos eletrodos B2 e B1.

Fechamento do Contato

- O fechamento do contato ocorre: Quando ligamos a alimentação e se o líquido está acima do eletrodo B2, o relé irá operar depois de um tempo T.
- Ou quando o nível do líquido estiver acima de B1, o relé irá operar depois de um tempo T.

Abertura do contato

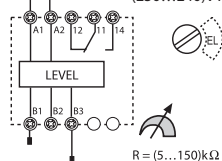
- A abertura do contato ocorre: Quando o líquido estiver abaixo do eletrodo B2, o relé irá desoperar depois de um tempo T.
- Quando se desligar a alimentação (imediatamente).

Esquemas de ligação

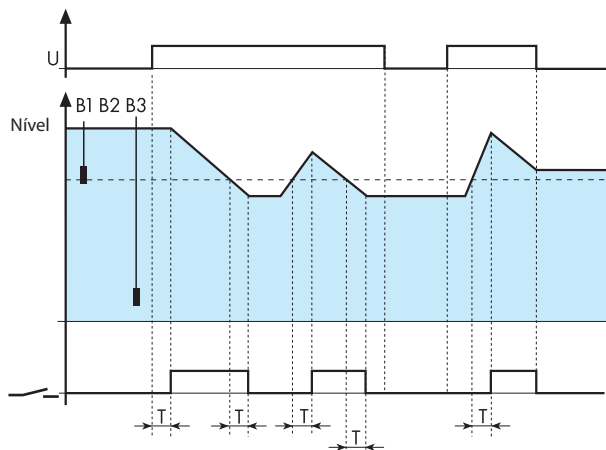
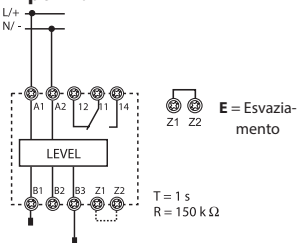
Exemplo com 2 eletrodos

Tipo 72.01

U = 24 V DC
24 V AC 50/60 Hz
(110...125)V AC 50/60 Hz
(230...240)V AC 50/60 Hz



Tipo 72.11



Controle de Esvaziamento de um simples nível, B1.
O nível do líquido será mantido próximo do eletrodo B1.

Fechamento do Contato

- O fechamento do contato ocorre: Quando ligamos a alimentação e se o líquido está acima do eletrodo B1, o relé irá operar depois de um tempo T.
- Ou quando o nível do líquido estiver acima de B1, o relé irá operar depois de um tempo T.

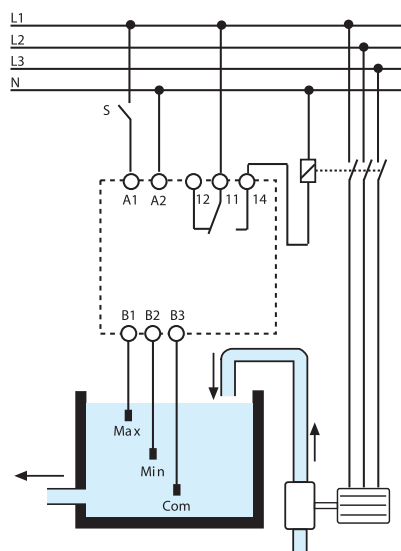
Abertura do contato

- A abertura do contato ocorre: Quando o líquido estiver abaixo do eletrodo B1, o relé irá desoperar depois de um tempo T.
- Quando se desligar a alimentação (imediatamente).

Aplicações para 72.01 e 72.11

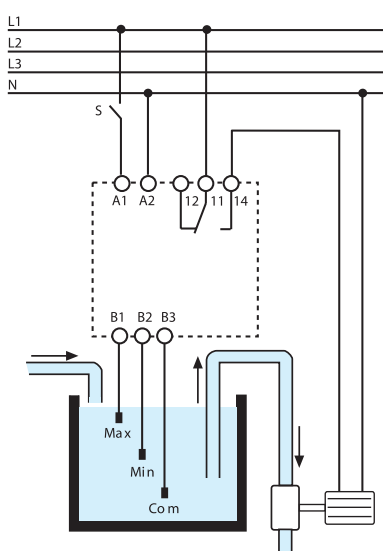
Enchimento

Exemplo com 3 eletrodos e com um contator ligado ao relé.



Esvaziamento

Exemplo com 3 eletrodos e com uma bomba ligada diretamente ao relé.



O funcionamento do relé de controle de nível é baseado na medição da resistência do líquido entre 3 eletrodos: um considerado "comum" B3 que fica na posição mais baixa, e os outros dois no nível "Mínimo" e "Máximo" (B2 e B1). Se o recipiente for metálico, então pode-se substituir B3. É necessário ter atenção com o tipo de líquido:

LÍQUIDOS ADEQUADOS

- Água de torneira
- Água de poço
- Água de chuva
- Água do mar
- Líquido com baixa porcentagem de álcool
- Vinho
- Leite, cerveja, café
- Esgoto
- Líquidos Fertilizantes

LÍQUIDOS NÃO ADEQUADOS

- Água destilada
- Combustível
- Óleo
- Líquido com alta porcentagem de álcool
- Gases líquidos (exemplo: hidrogênio líquido)
- Parafina
- Etileno
- Tintas e vernizes

Funções para 72.42

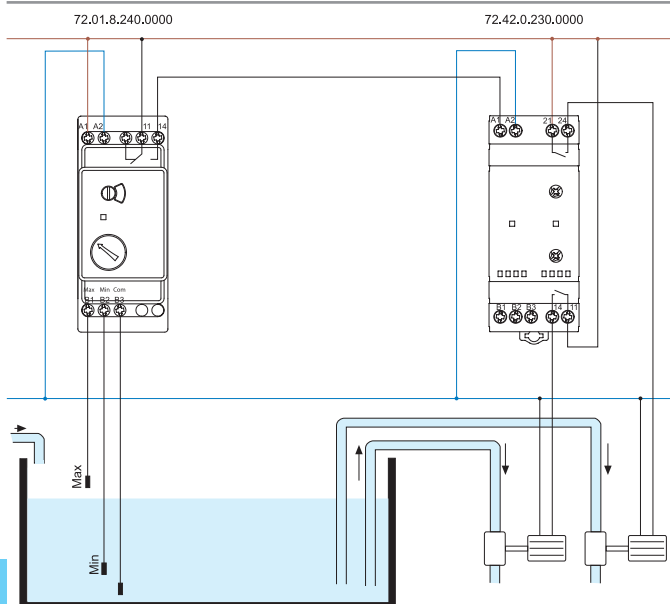
- A1-A2** = Alimentação
- S1 (B1-B2)** = Sinal de controle 1
- S2 (B3-B2)** = Sinal de controle 2
- = Contato 1 (11-14) e Contato 2 (21-24)
- LED 1** = Saída 1
- LED 2** = Saída 2

LED	
	Dispositivo em stand-by, saída não ativada
	Saída não ativada, tempo em andamento
	Saída não ativada (somente para as funções M1/M2)
	Saída ativada

Esquema de ligação

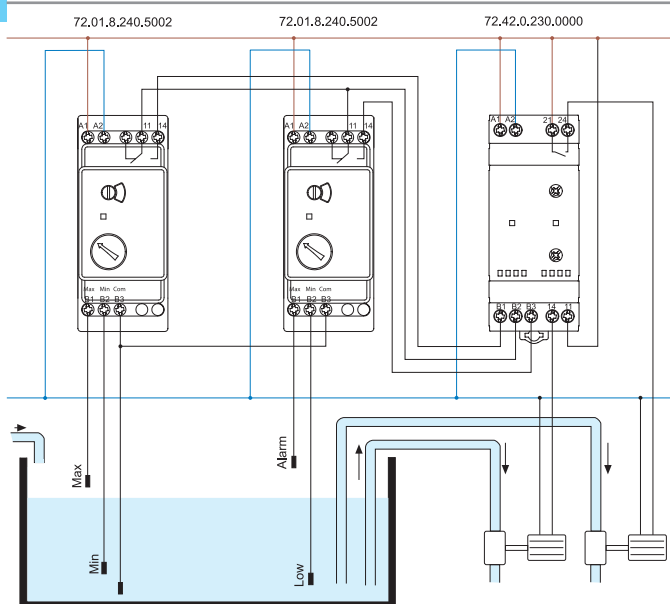
		<p>(M1) Saídas alternadas em aplicações sucessivas da tensão de alimentação</p> <ul style="list-style-type: none"> Aplicando a tensão de alimentação em A1 - A2 será acionado apenas um contato, sendo que este irá alternar entre os contatos 11-14 e 21-24 para cada aplicação sucessiva da tensão de alimentação - de modo a assegurar um desgaste uniforme em ambos os motores. O outro contato de saída pode ser forçado a fechar através do acionamento de S1 ou S2 - mas para limitar a alta corrente de pico o outro motor não pode começar dentro de T segundos do primeiro motor.
		<p>(ME) Saídas alternadas de acordo com o sinal de controle</p> <ul style="list-style-type: none"> A tensão de alimentação é aplicada permanentemente em A1 e A2. Quando fechado, S1 acionará apenas um contato de saída. O contato acionado irá alternar entre 11-14 e 21-24 em cada acionamento sucessivo de S1 - para garantir um desgaste uniforme em ambos os motores. Se fechado, S2 acionará ambos os contatos (independentemente de S1). No entanto, para limitar a alta corrente de pico, ambos os motores não podem iniciar T segundos um do outro.
		<p>(M2) Somente saída 2 (21-24)</p> <ul style="list-style-type: none"> Tensão de alimentação aplicada permanentemente em A1-A2. O acionamento de S1 ou S2 irá fechar o contato de saída 2 (21-24). Esta função é utilizada quando a carga 1 (11-14) não estiver sendo utilizada.
		<p>(M1) Somente saída 1 (11-14)</p> <ul style="list-style-type: none"> Tensão de alimentação aplicada permanentemente em A1-A2. O acionamento de S1 ou S2 irá fechar o contato de saída 1 (11-14). Esta função é utilizada quando a carga 2 (21-24) não estiver sendo utilizada.

MI exemplo de aplicação



Este exemplo mostra o Relé de alternância de cargas 72.42 trabalhando em conjunto com um relé de controle de nível 72.01. Sob condições normais o nível do líquido deverá manter-se dentro da faixa indicada como Mín. e Máx. Neste caso, a função do 72.42 será alternar o funcionamento entre ambas as bombas, para assegurar um desgaste uniforme das mesmas. Não é previsto o acionamento simultâneo de ambas as bombas.

ME exemplo de aplicação



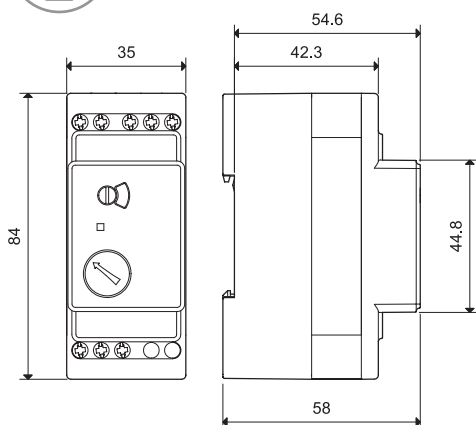
Este exemplo mostra o Relé de alternância de cargas 72.42 trabalhando em conjunto com dois relés de controle de nível 72.01. Sob condições normais o nível do líquido deverá manter-se dentro da faixa indicada como Mín. e Máx. Neste caso, a função do 72.42 será alternar o funcionamento entre ambas as bombas, para assegurar um desgaste uniforme das mesmas. Caso o nível do líquido suba acima do nível de alarme, o 72.42 acionará simultaneamente ambas as bombas, em virtude do sinal enviado ao terminal B3 a partir do controlador dos níveis de Alarm e Low.

Nota: devido ao baixo nível dos sinais de controle do 72.42, sugere-se o uso do relé de controle de nível 72.01.8.240.5002 por causa da sua maior capacidade de comutação de cargas baixas.

Dimensões do produto

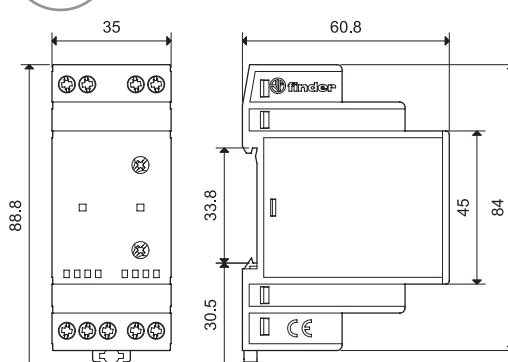
Tipo 72.01/11

Conexão a parafuso



Tipo 72.42

Conexão a parafuso



Acessórios para 72.01 e 72.11



072.01.06

Eletrodo suspenso para líquido condutivo, completo com cabo. Adequado para monitoramento em poços e reservatórios que não estejam sob pressão.
Eletrodo não incluso.

- Eletrodo compatível com aplicações de processamento de alimentos (de acordo Diretiva Europeia 2002/72 21 177e cód.)

Comprimento do cabo: 6 m (1.5 mm ²)	072.01.06
Comprimento do cabo: 15 m (1.5 mm ²)	072.01.15

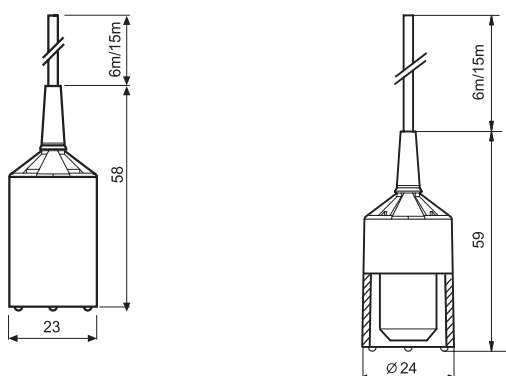


072.02.06

- Eletrodo para piscinas com altos níveis de cloro ou piscinas de água salgada com altos níveis de salinidade:

Comprimento do cabo: 6 m (1.5 mm ²)	072.02.06
---	-----------

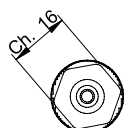
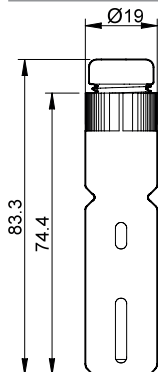
Características gerais	
Temperatura máxima do líquido	°C +100
Material de eletrodo	aço inoxidável (AISI 316L)



072.41

Eletrodo suspenso , eletrodo não incluso.	072.41
--	--------

Características gerais	
Temperatura máxima do líquido	°C +80
Prensa cabo	mm $\varnothing \leq 2.5 \dots 3.5$
Material de eletrodo	aço inoxidável (AISI 316L)
Material do corpo	polipropileno
Torque	Nm 0.7
Terminais guiados seção disponível	mm ² 1 x 2.5
	AWG 1 x 14
Comprimento de decapamento do cabo	mm 5...9

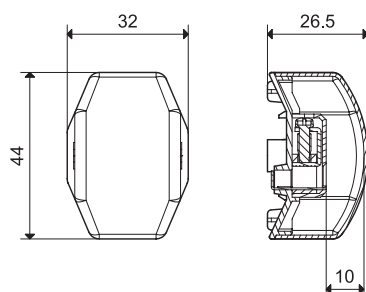


Acessórios para 72.01 e 72.11



072.11

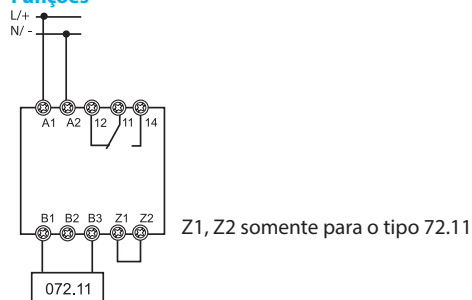
Sensor de alagamento , projetado para detecção e aviso de presença de água em superfícies.		072.11
Características gerais		
Material de eletrodo	aço inoxidável (AISI 301)	
Capacidade dos terminais		
Torque	Nm	0,8
Seção disponível	fio rígido	
	mm ²	1 x 6 / 2 x 6
	AWG	1 x 10 / 2 x 10
fio flexível		1 x 6 / 2 x 4
Comprimento de decapamento do cabo		mm 9
Outros dados		
Distância entre os eletrodos e a superfície	mm	1
Diâmetro máximo do parafuso de fixação	Máximo M5	
Diâmetro máximo do cabo	mm	10
Comprimento máximo entre o eletrodo e o relé	m	200 (para cabos com capacitância máxima de 100 nF/km)
Temperatura máxima do líquido	°C	+100



Sensor de alagamento para conexão nos terminais dos eletrodos (B1 e B3) dos relés para controle de nível 72.01 e 72.11, ajustados com a função de esvaziamento (ES ou E respectivamente).

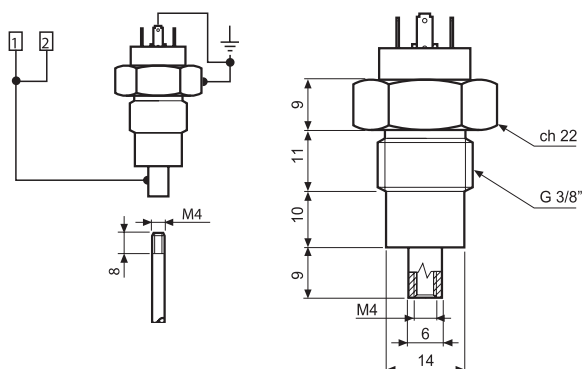
Para aplicações em unidades de refrigeração, sugere-se os tipos 72.01.8.024.0002 ou 72.01.8.230.0002 (campo de ajuste de sensibilidade 5...450 kΩ).

Funções



072.51

Porta eletrodo bipolar , um polo ligado ao eletrodo e um ligado diretamente a instalação de terra. Adequado para tanque metálico com G3/8". Eletrodo não incluso. Solicitar a quantidade ideal de porta eletrodos, adicional ao relé.		072.51
Características gerais		
Temperatura máxima do líquido	°C	+100
Máxima pressão do tanque	bar	12
Prensa cabo	mm	∅ ≤ 6
Material de eletrodo	aço inoxidável (AISI 316L)	

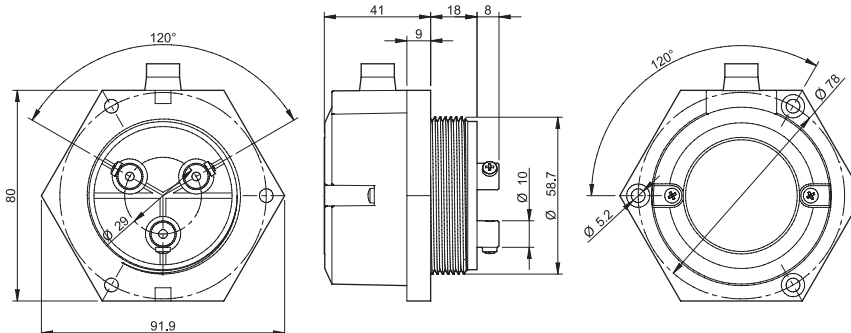


Acessórios para 72.01 e 72.11



072.53

Porta eletrodo tripolar. Eletrodo não incluso. Solicitar a quantidade ideal de eletrodos, adicional ao relé.	072.53
Características gerais	
Temperatura máxima do líquido	°C +70
Material de eletrodo	aço inoxidável (AISI 303)



072.500

Eletrodo e Conector para eletrodo. Múltiplos eletrodos podem ser interconectados para suprir a necessidade de comprimento	
Características gerais	
Eletrodo - 475 mm de comprimento, rosca M4, aço inoxidável (AISI 316L)	072.500
Conector entre eletrodos - rosca M4, aço inoxidável (AISI 316L)	072.501

Ilustração da interconexão de eletrodos.



072.501



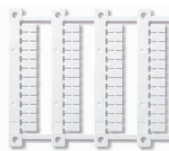
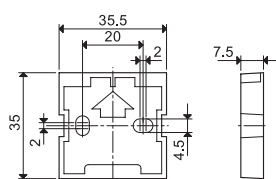
072.503

Separador plástico tripolar	072.503
------------------------------------	---------



011.01

Suporte para fixação em painel, plástico, 35 mm de largura	011.01
---	--------



060.48

Cartela de etiquetas de identificação (impressoras de transferência térmica CEMBRE) para relés tipo 72.42 (48 etiquetas), 6 x 12 mm	060.48
--	--------



019.01

Etiqueta de identificação, plástica, 1 etiqueta, 17 x 25,5 mm (somente para 72.42)	019.01
---	--------

Terminologia e notas sobre aplicações para 72.01 e 72.11

Aplicações

A principal aplicação para este relé é o controle de nível de líquido condutivo.

A utilização do seletor permite a escolha da função Enchimento ou Esvaziamento. O relé utiliza também "lógica positiva".

O líquido pode ser controlado empregando-se 2 ou 3 eletrodos, controlando-se um nível Mínimo e Máximo.

Adicionalmente o tipo 72.01 com ajuste de sensibilidade, pode ser usado para monitoramento da condutividade do líquido.

Lógica positiva de segurança

A Série 72 é utilizada para comandar uma bomba elétrica no contato normalmente aberto (NA) tanto na função de enchimento quanto na função de esvaziamento. Eventualmente, na falta de alimentação o relé interromperá a função selecionada. Esta característica é geralmente considerada um fator de segurança.

Transbordamento do tanque no enchimento

Deve-se ter cuidado para evitar o transbordamento do tanque. Os fatores a se considerar são: a performance da bomba, a capacidade do tanque, a posição do eletrodo e o tempo de retardo selecionado. Manter um tempo de retardo mínimo evita a possibilidade de transbordamento, mas aumenta o número de comutação do contato.

Prevenção de funcionamento a seco da bomba no esvaziamento

Deve-se ter cuidado para evitar a secagem do tanque. Similar às considerações feitas relativas à situação feita para "transbordamento". Mantendo o tempo de retardo mínimo, o risco será minimizado, mas a comutação dos contatos aumentará.

Tempo de retardo

Em aplicação comercial e industrial ligeira o uso de um pequeno tempo de retardo é mais apropriado, devido às pequenas dimensões dos tanques e a conseqüente necessidade de uma rápida reação. Na mudança do nível para grandes aplicações industriais envolvendo grandes tanques, recomenda-se o 72.01 com um tempo de retardo de 7 s.

Nota: um pequeno tempo de retardo sempre manterá o nível próximo do nível de controle desejado, mas à custa de uma comutação mais frequente dos contatos.

Vida elétrica dos contatos

A vida elétrica dos contatos aumentará se a distância entre os eletrodos Mínimo e Máximo for maior (com 3 eletrodos). Uma distância menor ou o controle através de nível simples (com 2 eletrodos), apresentará uma frequência maior de comutação e conseqüentemente uma vida elétrica menor. Logicamente, um tempo de retardo longo aumentará a vida elétrica e um tempo pequeno a diminuirá.

Comando de uma bomba

O contato do relé pode controlar diretamente uma bomba com um motor monofásico com potência de (0.55 KW - 230 V AC). Quando a aplicação necessita de uma frequência de operação elevada, é recomendável o uso de um relé "escravo" de potência ou um contator para comandar diretamente a bomba. Bombas de alta potência (monofásicas ou trifásicas) necessitarão de um contator para o interfaceamento.

Vazamento de água e condensação em sistemas de lubrificação a óleo

Para detectar vazamento de água ou vapor de água condensada dentro de sistemas de lubrificação, monitorar por meio de sensores conectados a B1 - B3 (Função E ou ES, Z1 - Z2 vinculados). Vapor de água condensado tem baixa condutividade, portanto, escolher o relé de controle tipo 72.01.8.240.0002 com faixa de sensibilidade de (5...450) kΩ e sensor tipo 072.11.

Controle de alagamento

Para detectar água sobre superfícies devido a vazamento ou alagamento, monitorar usando sensores ligado a B1 - B3 (Função E ou ES, Z1 - Z2 vinculados).

Escolha o relé de controle tipo 72.01.8.240.0000 ou 72.11.8.240.0000, juntamente com sensor tipo 072.11.

Eletrodos e dimensão dos cabos

Normalmente 2 ou 3 eletrodos são necessários para controle de um nível simples ou através de um Mínimo e Máximo. Se o tanque for de material condutivo é possível usá-lo com eletrodo comum diretamente ligado ao B3.

A máxima dimensão do cabo entre o eletrodo e o relé é de 200 m, com uma capacitância não superior a 100 nF/km.

É possível conectar 2 relés aos eletrodos podendo ser empregados ao mesmo tanque se 2 níveis diferentes precisam ser monitorados.

Nota: É possível estabelecer conexão direta entre os terminais B1-B3 e B2-B3 (sem usar eletrodos/líquido), mas neste caso, não é possível ajustar a sensibilidade.

Escolha do eletrodo

A escolha do eletrodo depende o tipo do líquido monitorado. Os tipos disponíveis 072.01.06 e 072.51 são adequados para a maior parte das aplicações, mas com líquidos corrosivos, por exemplo, é necessário o uso de eletrodos especiais - mas estes podem ser usados sem problemas com os relés 72.01 e 72.11.

Instalação no local

Para confirmar a adequação da sensibilidade do relé à resistência entre eletrodos, recomenda-se que sejam realizadas as seguintes verificações. Por motivos de conveniência, recomenda-se que sejam selecionados o tempo de retardo mais curto e a função de enchimento.

Instalação

Siga as instruções de calibração para o relé:

72.01

Selecione a função "FS" (Enchimento com retardo de 0.5 s) e selecione a sensibilidade em 5 kΩ. Assegure-se de que todos eletrodos estejam imersos no líquido e a saída do relé deve estar ativada. Então, gire o seletor de sensibilidade no sentido do valor de 150 kΩ até a saída do relé se desativar (LED indicador "piscará" com uma frequência baixa).

(Se o relé não se desativar, então os eletrodos não estão imersos no líquido, ou o líquido tem uma impedância elevada ou a distância entre os eletrodos é muito longa).

Finalmente seleciona-se a função Enchimento ou Esvaziamento, bem como o tempo de retardo e o nível que o relé irá monitorar.

72.11

Selecione a função Enchimento (jumper Z1 e Z2 abertos). Assegure-se de que todos eletrodos estejam imersos no líquido, mas deixe o eletrodo B3 desconectado e a saída do relé estará ativada. Conectando o eletrodo B3, o relé irá se desativar (LED indicador irá "piscar" com uma frequência baixa).

(Se o relé não se desativar, então os eletrodos não estão imersos no líquido, ou o líquido tem uma impedância elevada ou a distância entre os eletrodos é muito longa.)

Finalmente seleciona-se a função Enchimento ou Esvaziamento, bem como o tempo de retardo e o nível que o relé irá monitorar.

Boia para controle de nível adequada para instalações hidráulicas de afluentes, reúso, efluentes, águas residuais, descarte e esgoto sanitário

- 1 reversível
- 10 A (carga resistiva)
- 8 A (carga indutiva)
- Comprimento do cabo 5 m, 10 m, 15 m ou 20 m
- Funções de enchimento e esvaziamento
- Material de contato AgNi

72.A1.1000.xxxx



- Boia para controle de nível para instalações hidráulicas em geral, afluentes e efluentes
- Contrapeso (110 g) com prensa cabo incluso

72.A1.0000.xx02



- Boia para controle de nível para líquidos alimentícios e água potável
- Adequada para piscinas com altos níveis de cloro, ou piscinas de água salgada com altos níveis de salinidade
- Contrapeso de aço Inox AISI 316 incluso
- Cabo e plásticos certificados pela ACS para uso alimentício

72.B1.1000.xxxx



- Boia para controle de nível para instalações hidráulicas em geral e com sólidos em suspensão

* Cabo H05 RN F aprovação TÜV

Para as dimensões do produto vide a página 19

Características gerais

Características gerais		72.A1.1000.xxxx	72.A1.0000.xx02	72.B1.1000.xxxx
Configuração dos contatos		1 reversível	1 reversível	1 reversível
Corrente nominal	A	10 A (8 A)	10 A (8 A)	10 A (8 A)
Tensão nominal	V AC	250	250	250
Grau de proteção		IP 68	IP 68	IP 68
Temperatura máxima do líquido	°C	+45	+45	+45
Pressão máxima	BAR	10	10	10
Material do cabo		H05 RN F*	ACS	H05 RN F*
Material da boia		Polipropileno	Polipropileno	Polipropileno
Homologações (segundo o tipo)		CE UK EAC	CE UK ACS	CE UK EAC

Chave boia adequada para regulação de nível de fluido

- 1 reversível
- 10 A (carga resistiva)
- 8 A (carga indutiva)
- Versão para economizar espaço, para aplicações em locais estreitos
- Seletor para operação automática (ON/OFF) ou manual (sempre ON)
- Cabo com comprimento de 2 metros
- Indicada para enchimento e esvaziamento

NEW 72.C1.0000.0201



- Versão para economizar espaço, para aplicações em locais estreitos
- Contato magnético
- Cabo com comprimento de 2 metros



Seletor

* Cabo H07 RN F aprovação TÜV

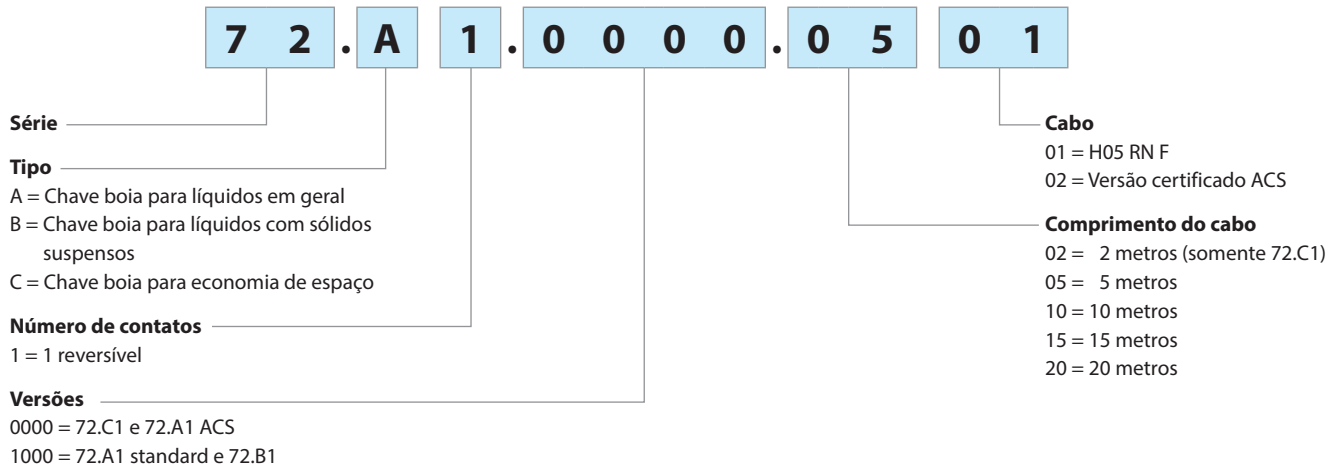
Para as dimensões do produto vide a página 19

Características gerais

Configuração dos contatos		1 reversível
Corrente nominal	A	10 A (8 A)
Tensão nominal	V AC	250
Carga mínima comutável	mW (V/mA)	1200 (12/100)
Capacidade de ruptura em DC1		6 A - 30 V DC
Grau de proteção		IP 68
Temperatura máxima do líquido	°C	+50
Profundidade máxima	m	10
Material do cabo		H07 RN F*
Material da boia		Polipropileno
Homologações (segundo o tipo)		CE UK CA EAC

Codificação

Exemplo: Série 72, boia para controle de nível, 1 contato reversível.



Acessórios - Inclusos na embalagem

Contrapeso para tipo 72.A1



Contrapeso (110 g.) para fixação no cabo, permitindo, o ajuste do nível e histerese. Uso com o tipo 72.A1.

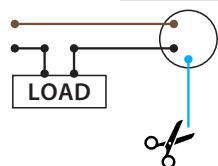
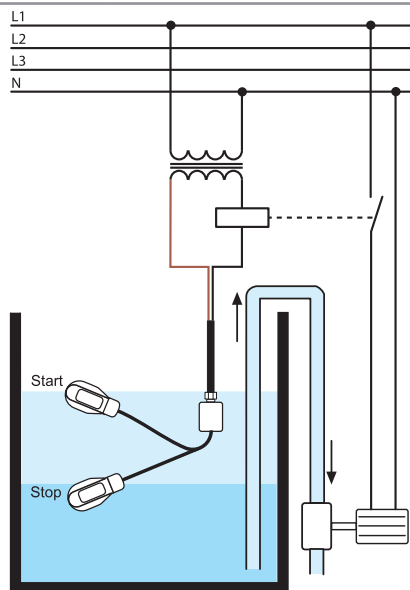


Suporte de montagem e abraçadeiras para simplificar a instalação em parede ou tubo.

Aplicações

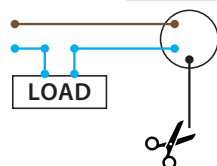
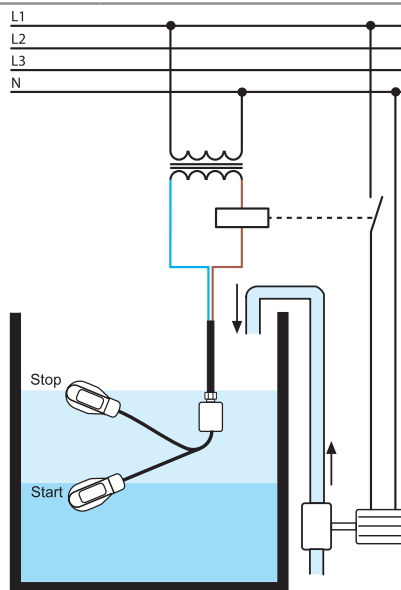
Tipo 72.A1

Função de esvaziamento



Quando os fios preto e marrom estiverem conectados, o circuito se abrirá quando a boia estiver na parte inferior e fechará quando estiver na parte superior. Neste caso, o fio azul deverá ser isolado.

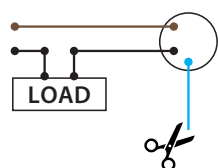
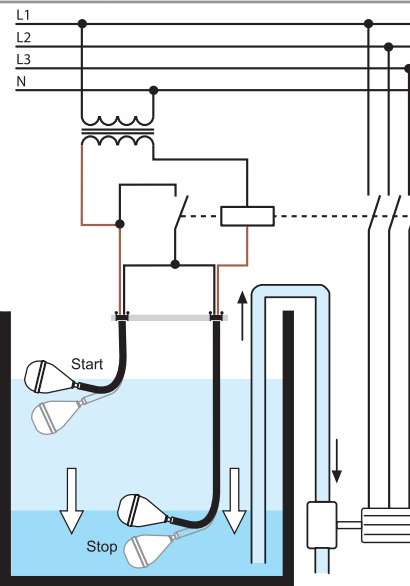
Função de enchimento



Quando os fios marrom e azul são usados, o circuito abre quando a boia está alta e fecha quando a boia está baixa. Neste caso, o fio preto deve ser isolado.

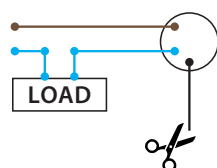
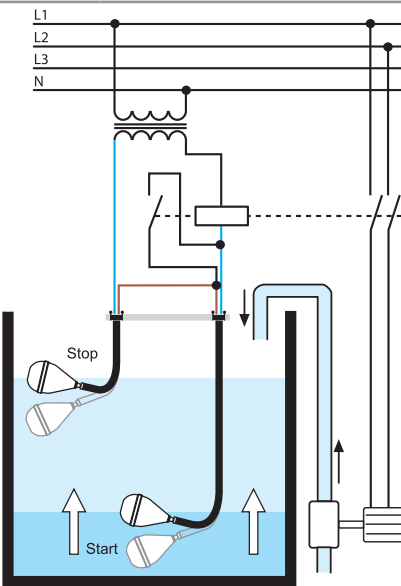
Tipo 72.B1

Função de esvaziamento



Quando os fios preto e marrom estiverem conectados, o circuito se abrirá quando a boia estiver na parte inferior e fechará quando estiver na parte superior. Neste caso, o fio azul deverá ser isolado.

Função de enchimento



Quando os fios marrom e azul são usados, o circuito abre quando a boia está alta e fecha quando a boia está baixa. Neste caso, o fio preto deve ser isolado.

Exemplo

Tipo 72.C1



Funções

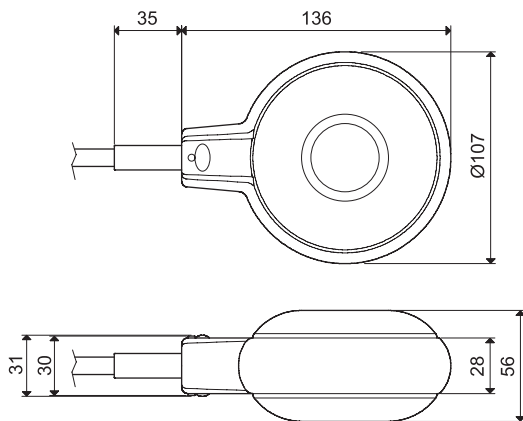
Esvaziamento: quando os fios preto e marrom são usados o circuito abre quando o flutuador está para baixo e fecha quando está para cima.
Nota: o fio azul/verde deve ser isolado.

Enchimento: quando os fios preto e azul/verde são usados o circuito fecha quando o flutuador está para baixo e abre quando está para cima.
Nota: o fio marrom deve ser isolado.

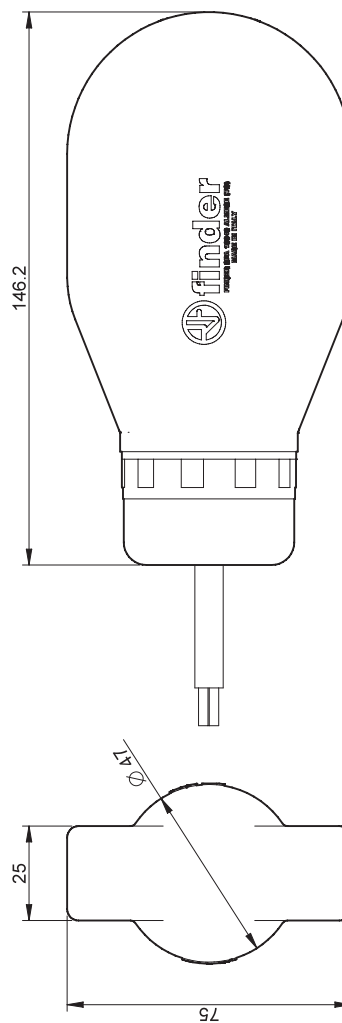
Nota: O fio de aterramento é sempre amarelo e verde.

Dimensões do produto

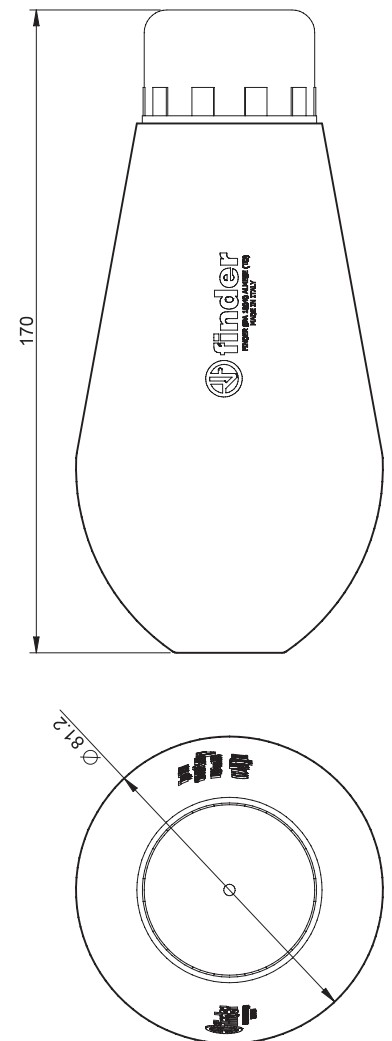
Tipo 72.A1- xx02



Tipo 72.A1

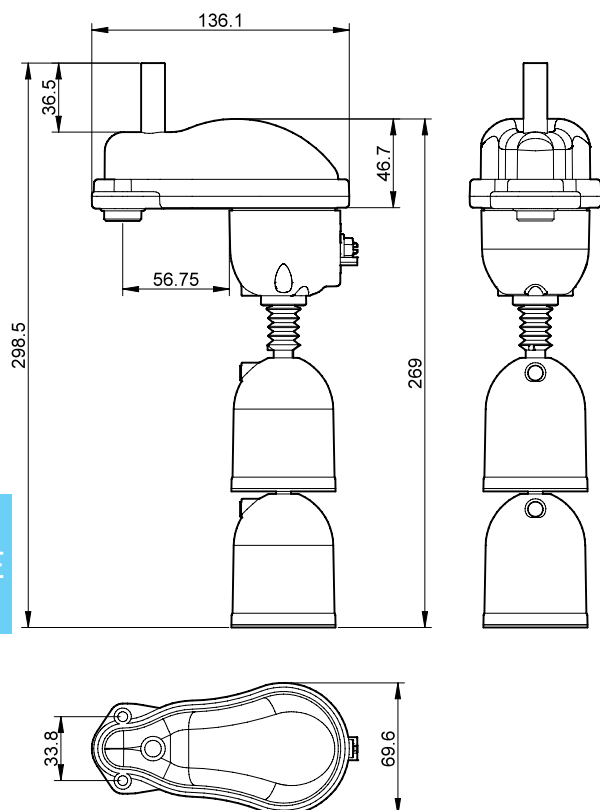


Tipo 72.B1



Dimensões do produto

Tipo 72.C1



E