

SÉRIE  
RR

# REPORT

*new*

## Série RR Relé rápido

Relé rápido de comando e sinalização ideal para aplicações no mercado de energia. Versões 4 contatos reversíveis ou 3 NA + 1 reversível para montagem direta em trilho 35 mm ou plug-in.



CE

### Características

- Tensão de alimentação nominal 24 - 48 - 110...125 - 220 - 250 V DC
- Tipo RR.14 - 4 contatos reversíveis 8 A - montagem em trilho DIN 35 mm (EN 60715)  
Tipo RR.24 - 3 contatos NA + 1 reversível 8 A - montagem em base undecal tipo 90.21
- Tempo de operação  $\leq 3$  ms
- LED de indicação de alimentação da bobina

new

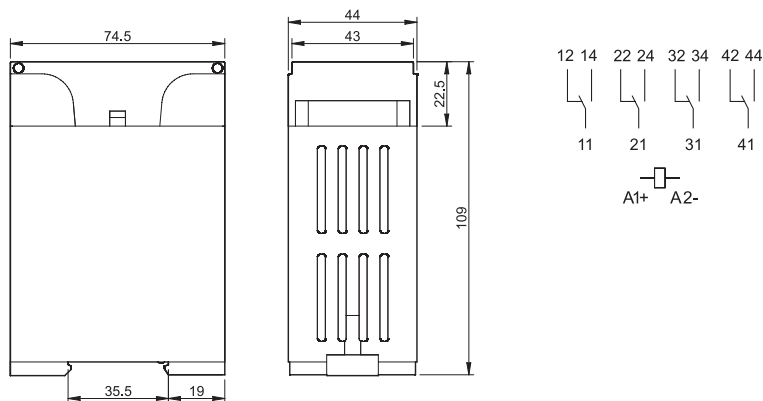
Série RR

# Relé rápido 8 A



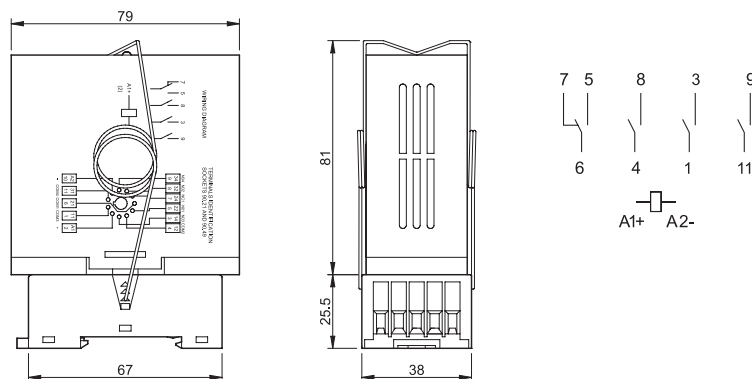
## Tipo RR.14.9.xxx.0000

- Tensão de alimentação nominal 24 - 48 - 110...125 - 220 - 250 V DC
- 4 contatos reversíveis 8 A
- Tempo de operação  $\leq 3$  ms
- LED de indicação de alimentação da bobina
- Modular, montagem em trilho DIN 35 mm (EN 60715)



## Tipo RR.24.9.xxx.9021

- Tensão de alimentação nominal 24 - 110...125 - 220...250 V DC
- 3 contatos NA + 1 reversível 8 A
- Tempo de operação  $\leq 3$  ms
- LED de indicação de alimentação da bobina
- Plug-in, montagem em base undecal tipo 90.21

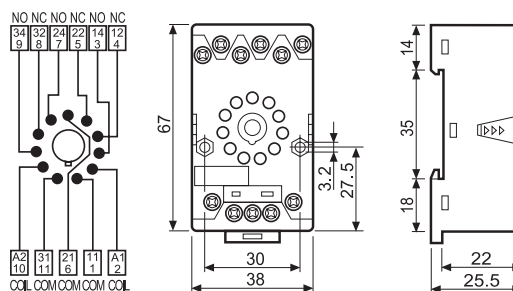


## Acessórios



### Tipo 90.21

Base com conexão a parafuso para montagem em painel ou trilho 35mm (EN 60715)



Distribuidor FINDER



www.findernet.com  
www.instalacoeseletricas.com

Finder Componentes  
Rua Olavo Bilac, 326 - B, Sto Antonio  
São Caetano do Sul, SÃO PAULO  
CEP: 09530-260 - BRASIL

Telefone +55 11 4223.1550  
Fax +55 11 4223.1590  
e-mail: [finder.br@findernet.com](mailto:finder.br@findernet.com)

FINDER reserva-se no direito de modificar as características dos seus produtos a qualquer momento sem aviso prévio. FINDER declina qualquer responsabilidade pelo uso impróprio ou errado do produto que possam provocar danos a pessoas ou bens.

VII/15