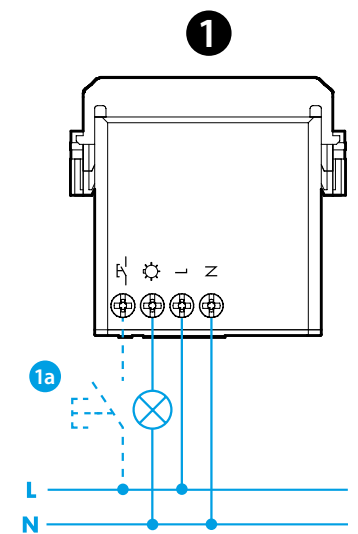


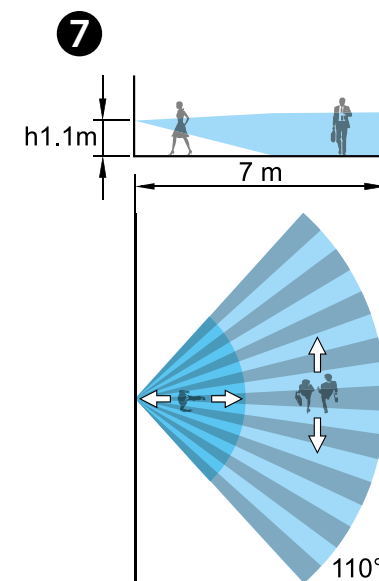
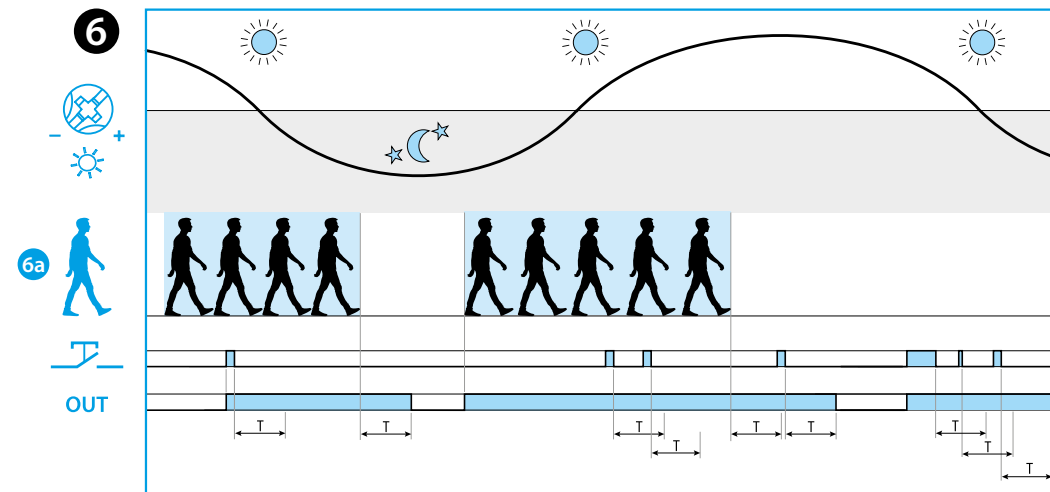
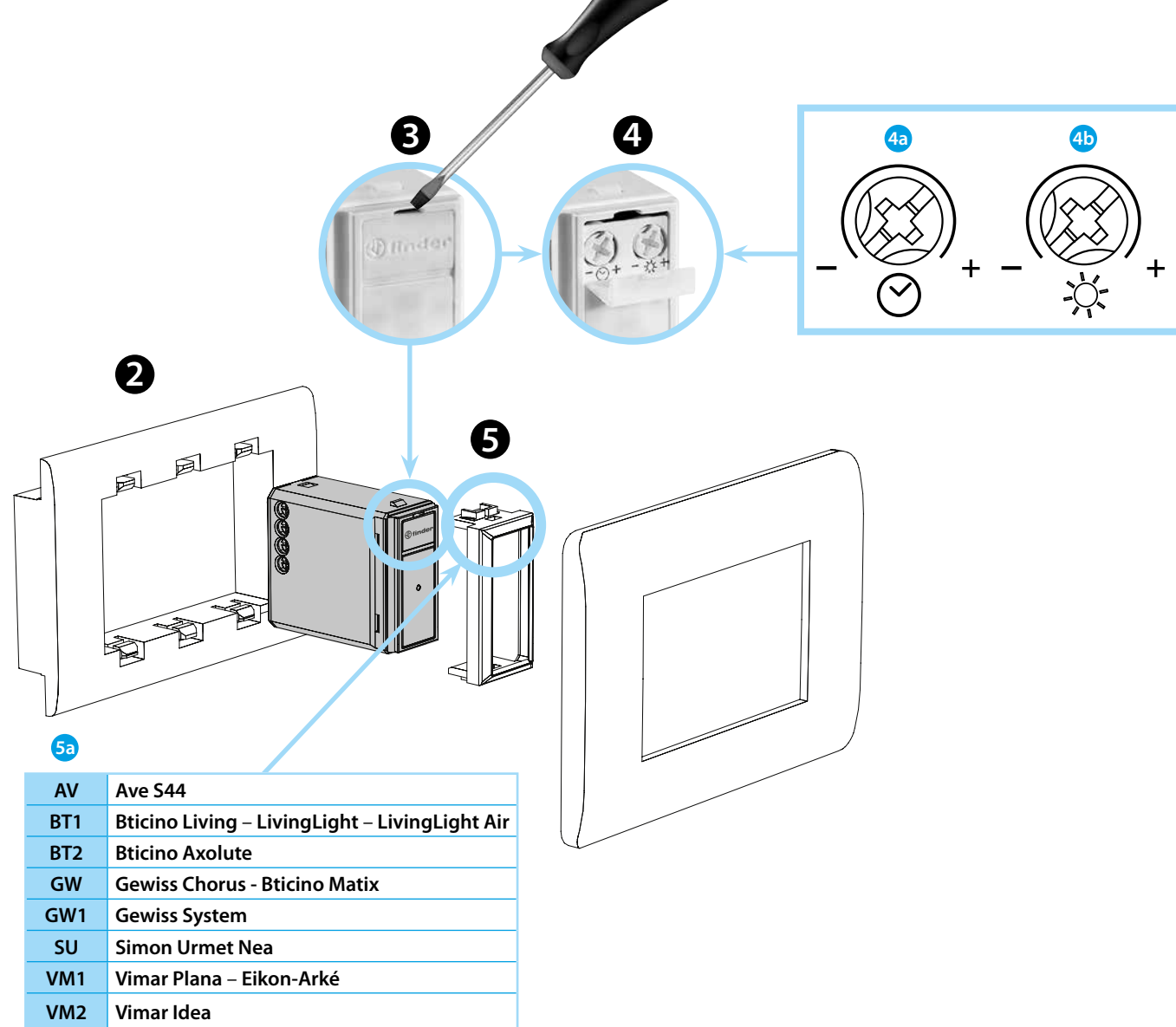


18.91

EN 60669-1 / EN 60669-2-1	
	18.91.8.230.004x
	U _N 230 V AC (50/60 Hz)
	U _{min} 184 V AC
	U _{max} 253 V AC
	P 14 VA (50 Hz) / 0.5 W
OUT (TRIAC)	(230 V) 200 W
	(230 V) 200 W
	CFL-LED (230 V) 200 W
	(-10...+50)°C
	IP20



Utility Model - IB1891VXX - 03/21
Finder S.p.A. con unico socio
10040 ALMESE (TO) - ITALY



ROMÂNĂ

18.91
SENZOR DE MIȘCARE CU MONTARE ÎN PERETE

- SCHEMA DE CONEXIUNE**
1a Conexiune opțională a unui buton de impuls extern
- INSTALARE**
- DESCHIDEREA CAPACULUI**
- SETĂRI**
4a Întârzierea la deconectare (10s...20min)
4b Reglarea pragului de intervenție în funcție de lumina ambiantă
(5...500) lx 18.91.8.230.0042
(6...600) lx 18.91.8.230.0040
(Duarata maximă lux = permanent ON (∞ lx))
- ADAPTOR**
(A se vedea tabelul 5a pentru sistemele compatibile)
Proszę zwrócić uwagę, że te znaki towarowe i nazwy handlowe nie są własnością Finder SpA lub jakiegokolwiek ze spółek powiązanych i są zamieszczone w niniejszym arkuszu tylko w celach informacji technicznej.
- DIAGRAMA FUNCȚIONĂRII**
6a Detectia mișcării
OUT Cu ieșire pe semiconductor (TRIAC)
Detectia mișcării determină închiderea contactului de ieșire, sau menține închiderea dacă acesta era deja închis dar nu expirase perioada T de întârziere la deconectare
 CONEXIUNE OPȚIONALĂ 1a
Primirea unui impuls de la butonul de comandă are ca efect închiderea contactului de ieșire, sau menținerea stării de închidere, până la scurgerea intervalului de temporizare T setat.
- CÂMPUL DE ACOPERIRE (Aria de Supraveghere/Detectie)**

NOTĂ
- Puterea consumată: 0.2W (în așteptare)
0.65W cu ieșirea activată (ON)
- Buton de impuls extern pentru a forța starea ieșirii în poziția ON (închis)
- Tipul:
18.91.8.230.0040: culoarea albă
18.91.8.230.0042: antracit