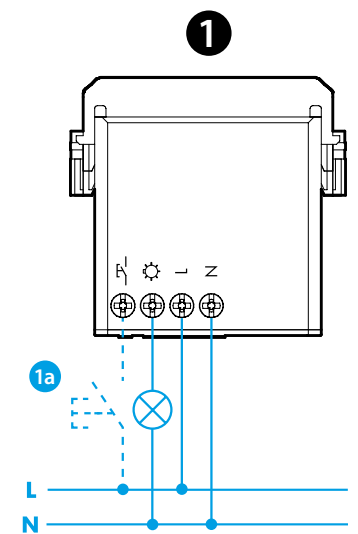


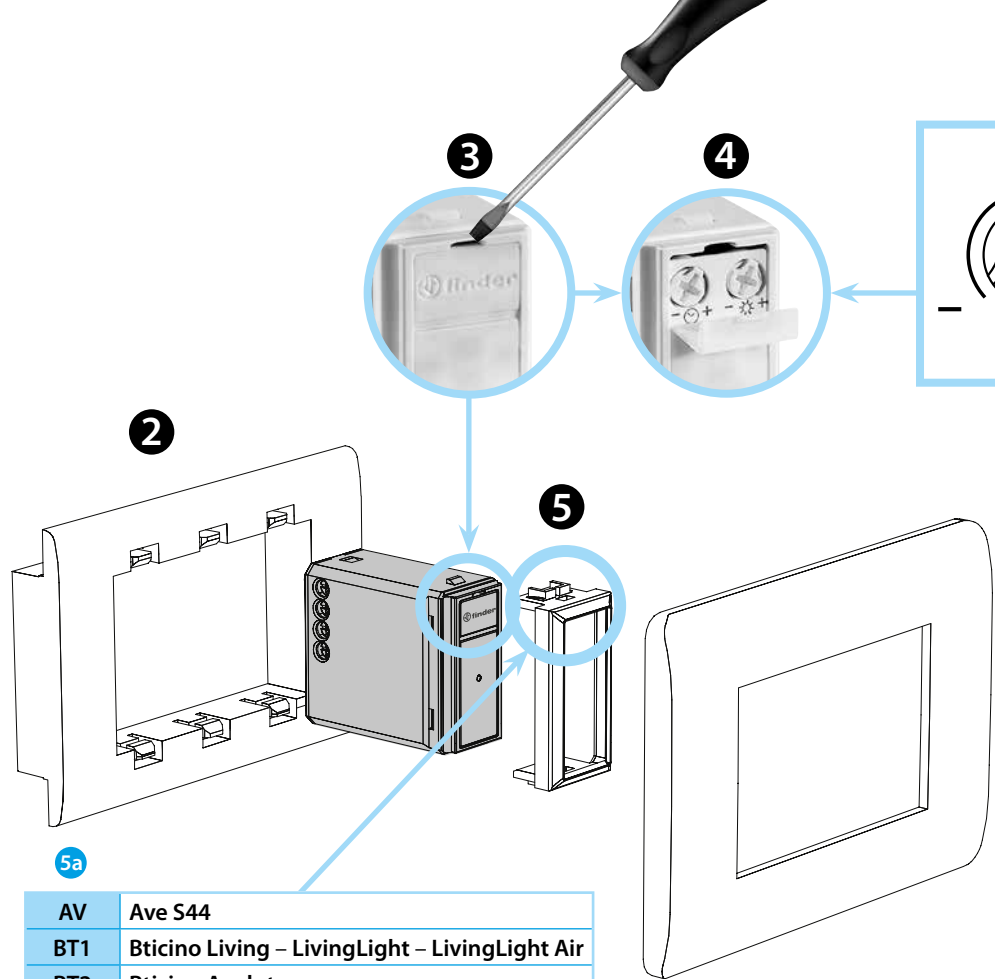


18.91

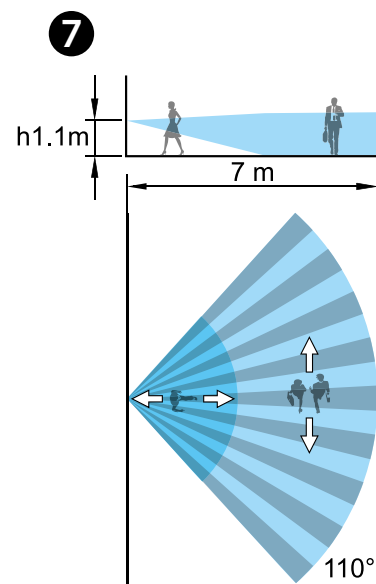
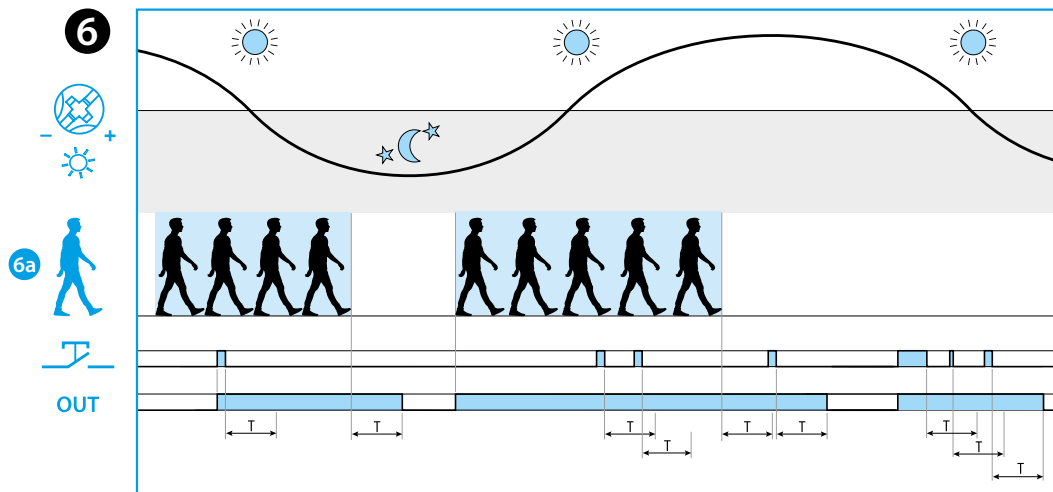
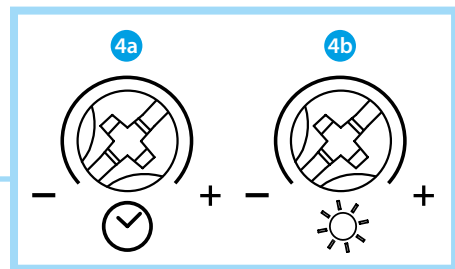
EN 60669-1 / EN 60669-2-1	
	18.91.8.230.004x
	U _N 230 V AC (50/60 Hz)
	U _{min} 184 V AC
	U _{max} 253 V AC
	P 14 VA (50 Hz) / 0.5 W
OUT (TRIAC)	(230 V) 200 W
	(230 V) 200 W
	CFL-LED (230 V) 200 W
	(-10...+50)°C
	IP20



Utility Model - IB1891VXX - 03/21
Finder S.p.A. con unico socio
10040 ALMESE (TO) - ITALY



5a	AV	Ave S44
	BT1	Bticino Living - LivingLight - LivingLight Air
	BT2	Bticino Axolute
	GW	Gewiss Chorus - Bticino Matix
	GW1	Gewiss System
	SU	Simon Urmet Nea
	VM1	Vimar Plana - Eikon-Arké
	VM2	Vimar Idea



DEUTSCH

18.91 BEWEGUNGSMELDER FÜR WANDMONTAGE

1 ANSCHLUSS-SCHALTBILD
1a Anschlussmöglichkeit für separaten Taster (optional)

2 INSTALLATION

3 ÖFFNEN DER ABDECKUNG

4 EINSTELLUNGEN
4a Abschaltverzögerung (10 s...20 min)
4b Einstellbare Helligkeitsschwelle
(5...500) lx 18.91.8.230.0042
(6...600) lx 18.91.8.230.0040
(Max. lx = Helligkeitsunabhängiges Einschalten (∞ lx))

5 ADAPTER
(siehe Tabelle 5a für kompatible Serien)
Bitte beachten Sie, dass diese Marken und Markennamen nicht Eigentum der Firma Finder SpA oder einer ihrer verbundenen Gesellschaften sind und werden in diesem Blatt nur für Zwecke der technischen Information erwähnt.

6 FUNKTIONS-DIAGRAMM
6a Bewegungserfassung
OUT Halbleiterausgang (TRIAC)
Erkannte Bewegung schließt den Ausgangskontakt oder er bleibt geschlossen
OPTIONALER TASTER 1a
Ein Steuerimpuls des Tasters schließt den Ausgangskontakt, oder wenn der Ausgangskontakt geschlossen ist, wird die Abschaltverzögerungszeit T gestartet

7 ERFASSUNGSBEREICH

HINWEIS
- Leistungsaufnahme: 0,2 W (Stand-by-Betrieb)
0,65 W im EIN-Betrieb
- Externer Taster zum Erzwingen des Ausgangszustandes EIN (Kontakt geschlossen)
- Ausführungen:
18.91.8.230.0040: Farbe Weiß
18.91.8.230.0042: Farbe Anthrazit