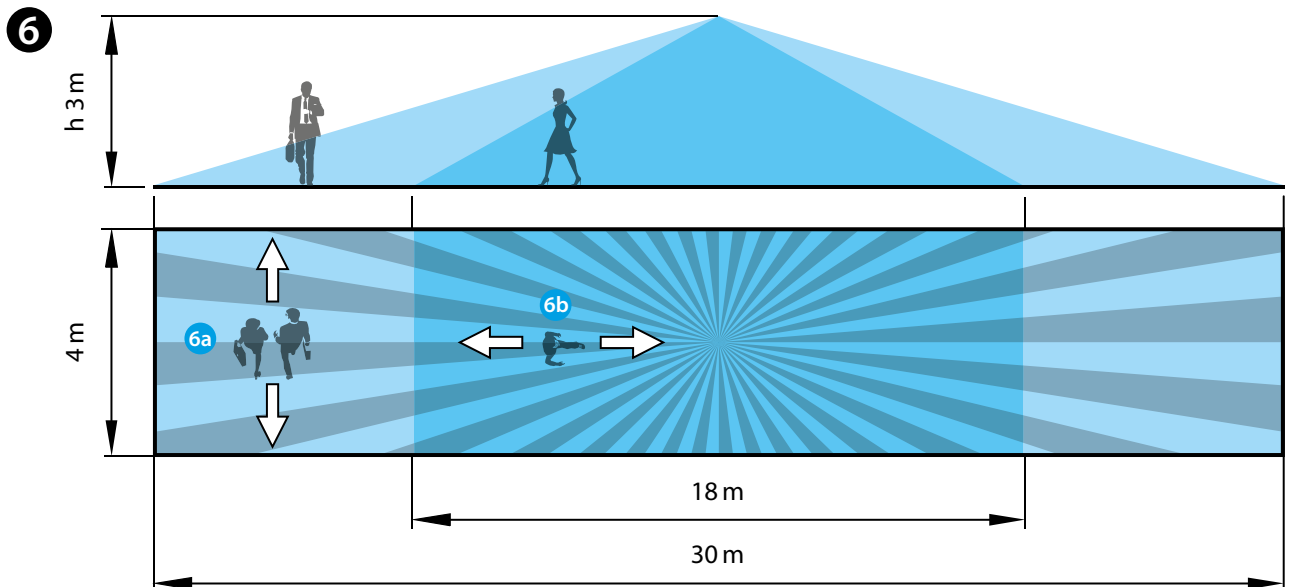
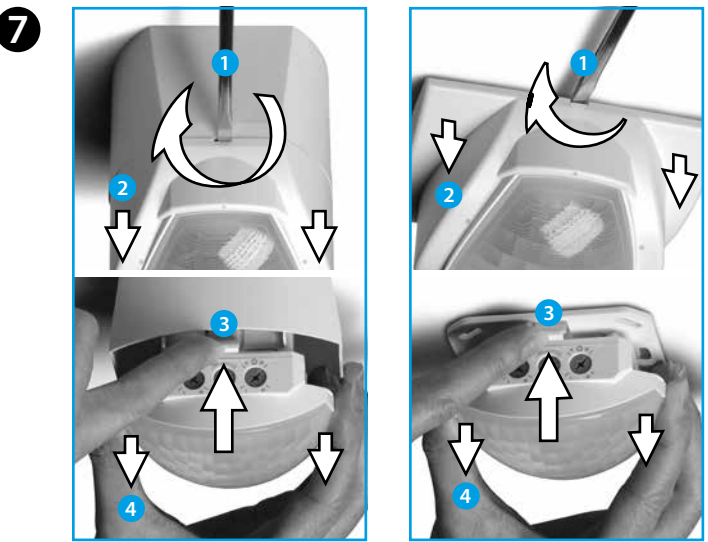
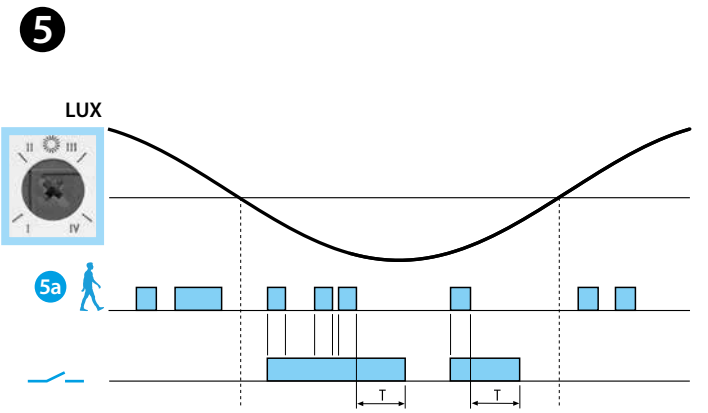
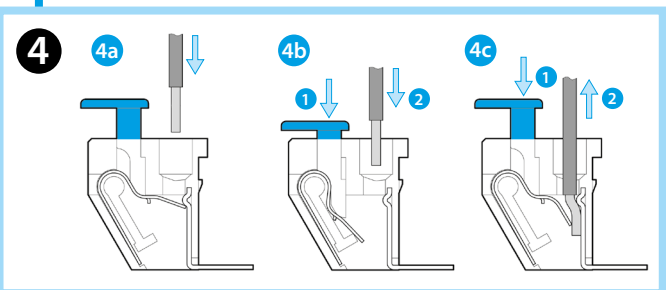
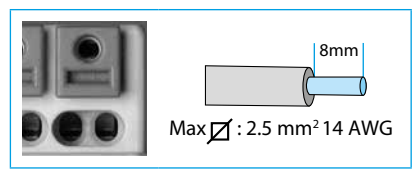
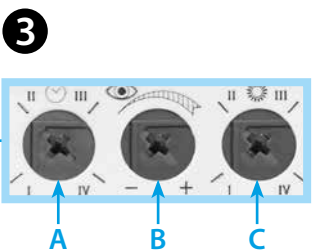
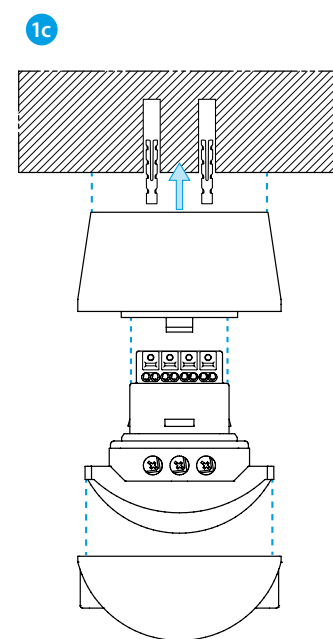
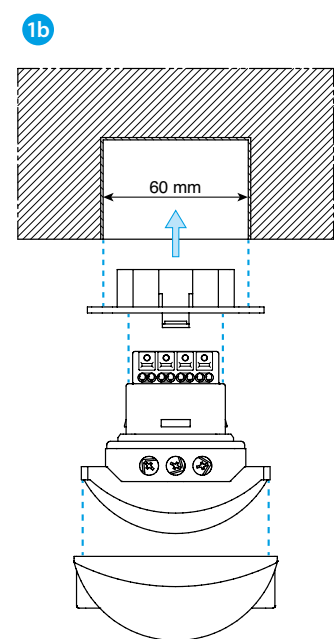
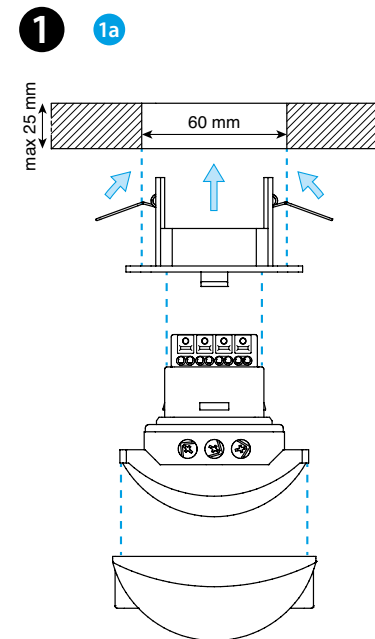
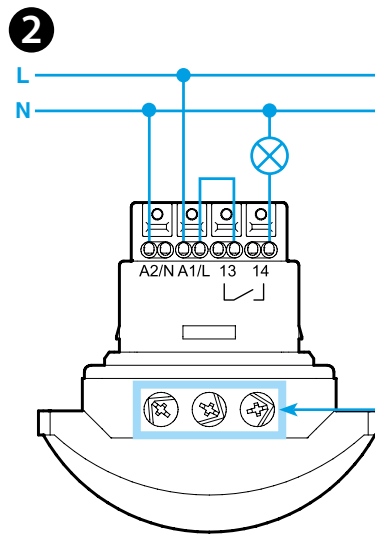




18.41

EN 60669-1 / EN 60669-2-1	
18.41.8.230.0300	
U _N (110...230)V AC (50/60 Hz)	
U _{min} 96 V AC	
U _{max} 253 V AC	
P 1.5 VA (50 Hz) / 1 W	
1 NO (SPST-NO)	
10 A 250 V AC	
AC1	2500 VA
AC15	450 VA
(230 V)	1000 W
(230 V)	350 W
CFL-LED (230 V)	300 W
(-10...+50)°C	
IP40	



DEUTSCH

18.41
BEWEGUNGSMELDER FÜR FLURE ODER KORRIDORE

- 1 MONTAGE**
1a Montage in abgehängte Decken
1b Unterputzmontage
1c Aufputzmontage
- 2 ANSCHLUSS-SCHALTBILD**
- 3 EINSTELLUNGEN**
A Abschaltverzögerung: I=12s; II=3min; III=15min; IV=35min
B Empfindlichkeit einstellen: Anpassung des Sensors entsprechend der Anwendung (Gegebenheiten, Ort) um ungewollte Fehlschaltungen zu vermeiden.
C Einstellbare Helligkeitsschwelle: I=1lx; II=10lx; III=500lx; IV= Helligkeitsunabhängiges Einschalten (∞ lx)
- 4 ANSCHLÜSSE DER PUSH-IN - KLEMMEN**
4a Anschluss mit massiven Draht oder mit Aderendhülsen
4b Anschluss mit mehrdrähtigen Draht (Litzendraht)
4c Entfernen der elektrischen Verbindungen
- 5 FUNKTIONS-DIAGRAMM**
5a Bewegungserfassung
 Ausgangskontakt
- 6 ERFASSUNGSBEREICH**
 Deckenhöhe: 3 m
 Länge: 30 m
 Breite: 4 m
6a Gehbereich, quer zum Melder (tangentialer Erfassungsbereich)
6b Arbeitsbereich, frontal zum Melder (radiale Erfassungsbereich)
- 7 AUSBAU**
HINWEIS
 Bei der Inbetriebnahme und nach jeder Spannungsunterbrechung erfolgt eine Initialisierung von ca. 30 Sekunden.