

SÉRIE
RR

REPORT

new

Série RR Relais Rapide

Nouveau relais rapide pour la commande et la signalisation dans le domaine de l'énergie.
4 contacts inverseurs, montage dur rail 35mm.



CE

Caractéristiques

- Tension d'alimentation nominale 24 - 48 - 110...125 - 220 - 250 V DC
- 4 contacts inverseurs 8 A, montage sur rail 35 mm (EN 60715)
3 NO + 1 cinverseur 8 A - Base undecale (11 broches) montage sur support 90.21
- Temps de réaction < 3 ms
- LED de signalisation de la position des commandes

new

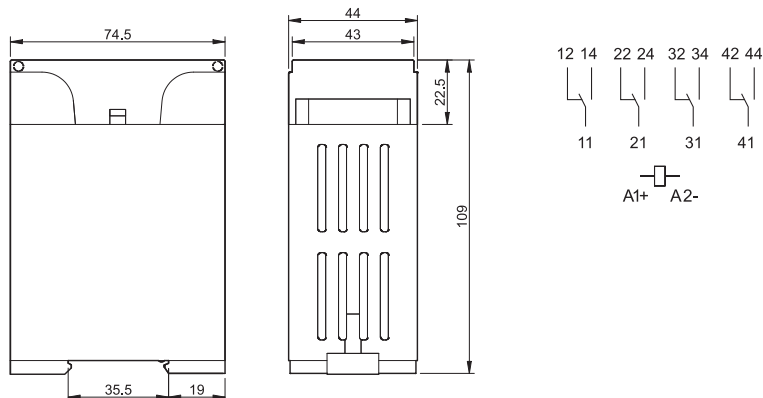
Série RR

Relais Rapide 8 A



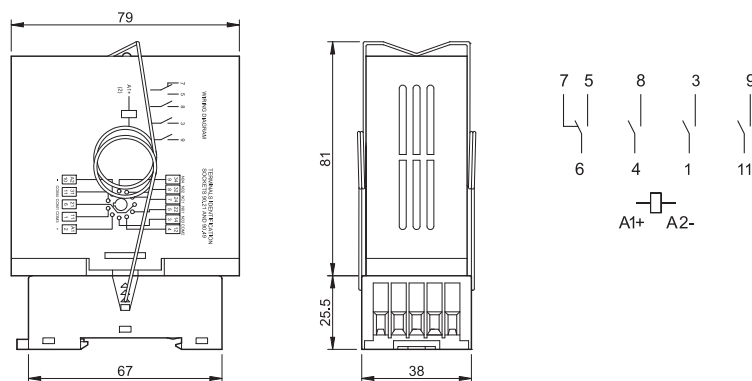
Type RR.14.9.xxx.0000

- Tension d'alimentation nominale 24 - 48 - 110...125 - 220 - 250 V DC
- 4 contacts inverseurs 8 A
- Temps de réaction < 3 ms
- LED de signalisation de la position des commandes
- Modulaire, montage sur rail 35 mm (EN 60715)

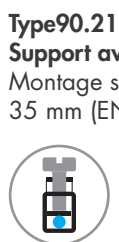


Type RR.24.9.xxx.9021

- Tension d'alimentation nominale 24 - 110...125 - 220...250 V DC
- 3 NO + 1 inverseur 8 A
- Temps de réaction < 3 ms
- LED de signalisation de la position des commandes
- Base undecale (11 broches) montage sur support 90.21



Accessoires



Type 90.21
Support avec bornes à cage
 Montage sur panneau ou sur rail 35 mm (EN 60715)

