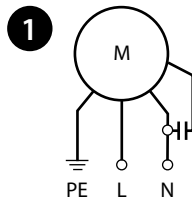


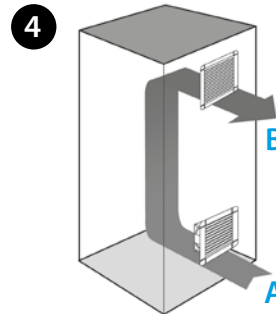
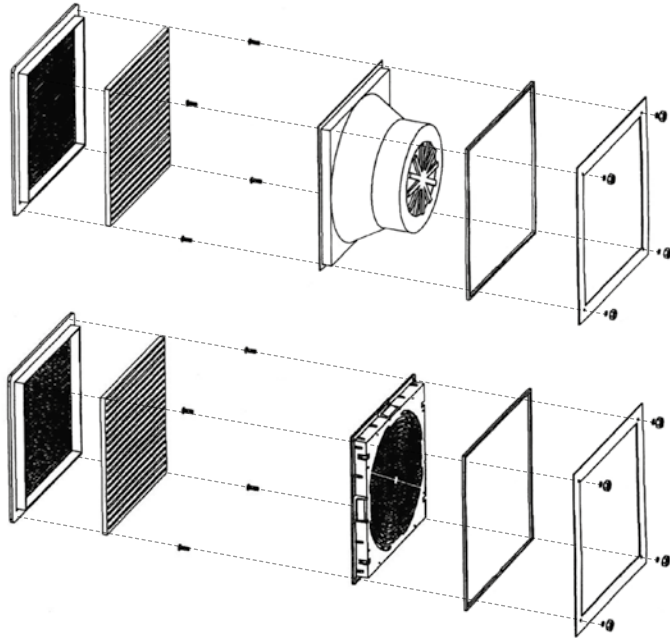
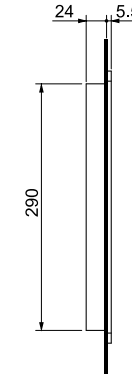
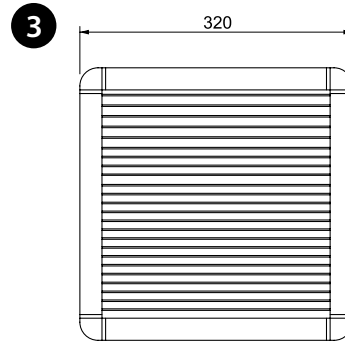
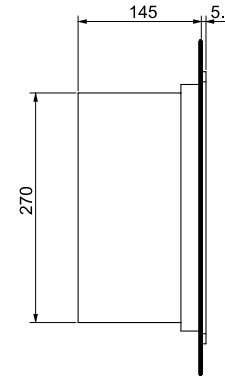
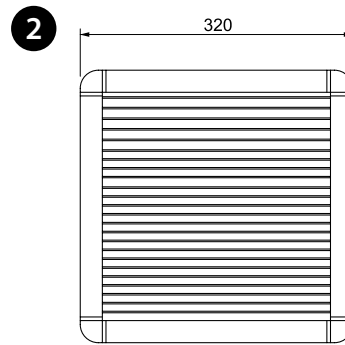


7F-5500

<b>7F.x0.8.xxx.5500</b>		
	U <sub>N</sub> 120 V AC (50/60 Hz) (8.120)	
	U <sub>N</sub> 230 V AC (50/60 Hz) (8.230)	
P <sub>N</sub> 70 W		
<b>OUT</b>	m <sup>3</sup> /h	500
	m <sup>3</sup> /h (+ 7F.0x)	370
	dB (A)	65
	(-10...+70)°C	
IP54		



	max 2.5 mm <sup>2</sup>
	0.8 Nm



# DEUTSCH

## 7F FILTERLÜFTER

### 1 ANSCHLUSSBEISPIELE

### 2 ABMESSUNGEN

### 3 ZUBEHÖR

**Austrittsfilter:**  
 7F.05.0.000.5000 (7F.50)  
 7F.07.0.000.5000 (7F.70)  
**Ersatz-Filtermatten:**  
 07F.55

### 4 MONTAGE (Beispiel)

**A** Filterlüfter  
**B** Austrittsfilter

### WEITERE DATEN

**7F.50** Filterlüfter zur Montage im Indoor-Bereich  
**7F.70** EMV-Filterlüfter zur Montage im Indoor-Bereich  
**7F.80** Filterlüfter in "blasender" Ausführung zur Montage im Indoor-Bereich

### HINWEIS

Die technischen Eigenschaften (Luftleistung, Abmessungen und elektrische Daten) der EMV-Filterlüfter (7F.70) und der "blasenden" Ausführung (7F.80) sind mit den Standard-Filterlüftern (7F.50) völlig identisch.

### Filtermatte:

EU3 nach DIN 24185, mittlerer Abscheidegrad (80...90)%.

### Filtermaterial:

Kunststofffaser, progressiver Aufbau, temperaturbeständig bis 100°C, selbstverlöschend, Klasse F1 (DIN 53438)