

Termostaty programowalne



Komfort



Energooszczędność



Ekologia



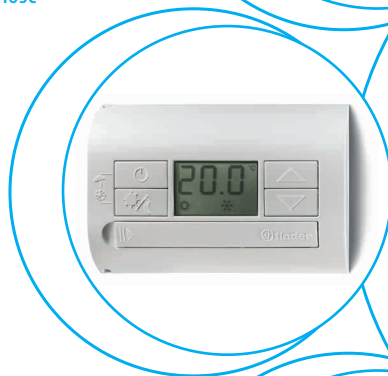
Elastyczność



Ogrzewanie i klimatyzacja

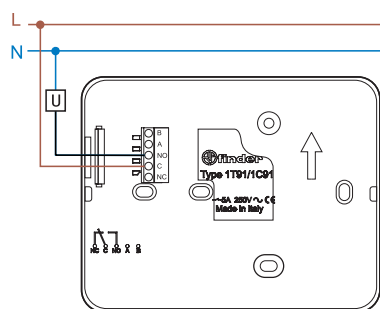


Automatyka budynków



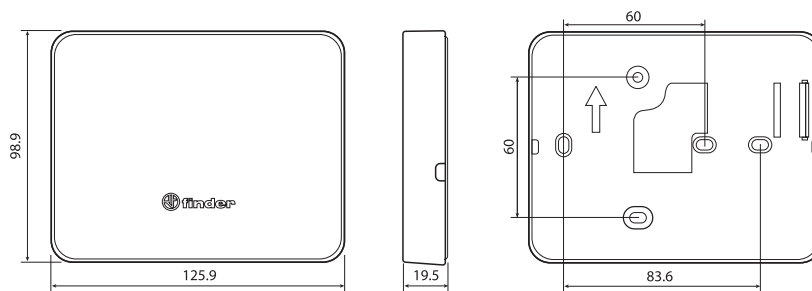
Termostat

- Dotykowy wyświetlacz z prostym programowaniem
- Kompaktowy i elegancki design
- Podświetlane klawisze dotykowe
- Zasilanie: 2 baterie 1.5 V AA
- Podświetlane klawisze dotykowe (dzień/noc)
- Tryb lato/zima
- Zabezpieczenie kodem PIN
- Zakres temperatury 5-37°C
- Prąd znamionowy 5 A 250 V AC



Schemat łączeniowy

NEW 1T.91

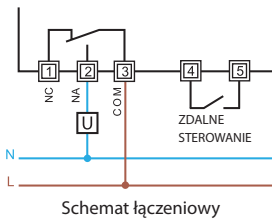
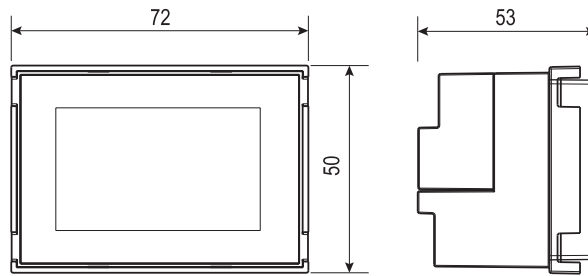


Kolor	Termostat
Biały	1T.91.9.003.0000
Dane techniczne	
Czujnik	NTC
Zasilanie	2 baterie 1.5 V AA
Ilość zestyków	1 P
Prąd znamionowy	5 A/250 V AC
Zakres wyświetlacza	0...+50 °C
Zakres temperatury	+5...+37 °C
Histeresa	Stała różnica temperatury 0.2°C
Gradient temperatury	—
Automatyczny tryb nocny	TAK
Niezależnie nastawiane wartości temperatur	2
Blokada termostatu	Przyciski
Stopień ochrony	IP 20
Montaż	Natynkowy
Rozdzielczość wyświetlacza	0.1 °C
Dokładność przy +20 °C	+/-0.5 °C
Ochrona przed zamarzaniem	+5 °C
Funkcja oszczędzania energii	—
Przyciski	Ekran dotykowy
Nadzorowanie pracy	NIE
Podświetlany wyświetlacz	TAK
Certyfikaty i dopuszczenia (wg typu)	CE EAC

Programowalny termostat z ekranem dotykowym

- Ekran dotykowy z łatwym programowaniem
- Jasne podświetlenie
- Funkcja oszczędzania energii ECO1, nadzorowanie pracy i blokada PIN
- 2 programowalne progi temperatury
- Funkcje: ochrona przed zamarzaniem, funkcja wykrywania zatrzymania pompy i funkcje kalibracji
- Przełącznik LATO/ZIMA
- Dwupoziomowa ochrona - prosta blokada ekranu lub trzycyfrowy PIN
- Wejście dla zdalnego sterowania do zmiany temperatury lub włączenia/wyłączenia
- Dźwiękowe sygnalizowanie przyciśnięcia przycisków
- Kompatybilny z ramkami:
 - ABB seria Chiara
 - ABB seria Mylos
 - Ave seria S44
 - BTicino seria Axolute
 - BTicino seria Light
 - BTicino seria Light tech
 - BTicino seria Living
 - BTicino seria Livinglight
 - BTicino seria Matix
 - Gewiss seria Chorus
 - Vimar seria Eikon
 - Vimar seria Eikon Evo
 - Vimar seria Idea
 - Vimar seria Plana
 - Vimar seria Arkè
 - Adapter typ 01C.51 dla ramek BTicino serii Livinglight Air

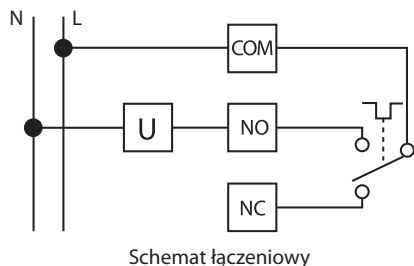
1T.51



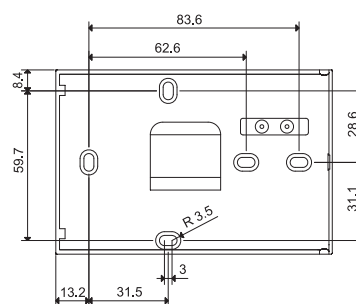
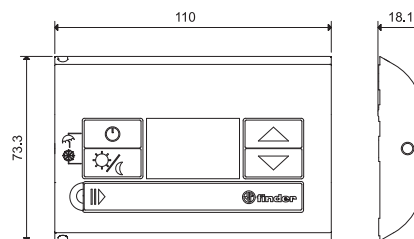
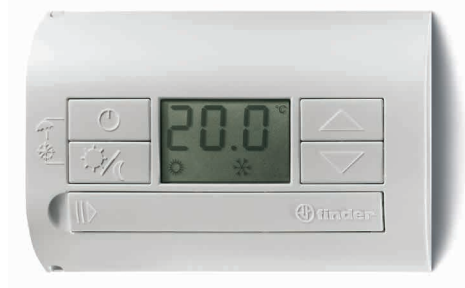
Kolor	
Biały	1T.51.9.003.0000
Czarny	1T.51.9.003.2000
Dane techniczne	
Czujnik	NTC
Zasilanie	2 baterie 1.5 V AAA
Ilość zestyków	1 P
Prąd znamionowy	5 A/250 V AC
Zakres wyświetlacza	0 - 50 °C
Zakres temperatury	+5...+37 °C
Histereza	0.1...0.9 °C
Gradient temperatury	—
Automatyczny tryb nocny	—
Niezależnie nastawiane wartości temperatur	2
Blokada termostatu	Kod
Stopień ochrony	IP20
Montaż	Ramka trójmodułowa
Rozdzielczość wyświetlacza	0.1 °C
Dokładność przy +20 °C	+/-0.5 °C
Ochrona przed zamarzaniem	+2...+8 °C
Funkcja oszczędzania energii	E1
Przyciski	Ekran dotykowy
Nadzorowanie pracy	TAK
Podświetlany wyświetlacz	TAK
Certyfikaty i dopuszczenia (wg typu)	CE ENEC

Programowalny termostat pokojowy

- Niezależnie nastawiane wartości temperatur dla dnia i nocy
- Zakres temperatury (+5...+37)°C
- Zasilanie: 3 V DC (2 baterie 1.5 V DC AAA)
- Blokada termostatu
- Funkcje: Przełącznik OFF/lato/zima (z ochroną przed zamarzaniem)
- Ochrona przed zamarzaniem (+2...+8)°C
- 1 wyjście zewnętrznego przełącznika 5 A/250 V AC
- Wybieralny zakres histerezy On/Off (0.2 - 0.5)°C



1T.31



Kolor

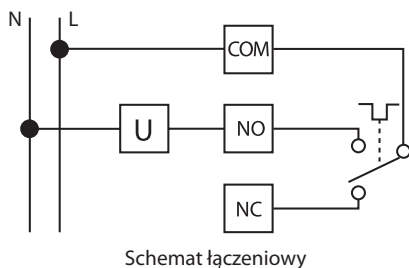
Biały	1T.31.9.003.0000
Czarny	1T.31.9.003.2000

Dane techniczne

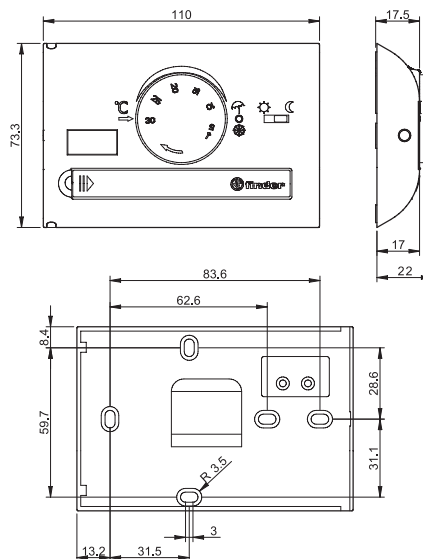
Czujnik	NTC
Zasilanie	2 baterie 1.5 V AAA
Ilość zestyków	1 P
Prąd znamionowy	5 A/250 V AC
Zakres wyświetlacza	0...+50 °C
Zakres temperatury	+5...+37 °C
Histereza	0.2 - 0.5
Gradient temperatury	—
Automatyczny tryb nocny	TAK
Niezależnie nastawiane wartości temperatur	2
Blokada termostatu	Przyciski
Stopień ochrony	IP20
Montaż	Natynkowy
Rozdzielczość wyświetlacza	0.1 °C
Dokładność przy +20 °C	+/-0.5 °C
Ochrona przed zamarzaniem	+2...+8 °C
Funkcja oszczędzania energii	—
Przyciski	Mechaniczne
Nadzorowanie pracy	NIE
Podświetlany wyświetlacz	NIE
Certyfikaty i dopuszczenia (wg typu)	CE EAC

Programowalny termostat pokojowy

- Regulacja temperatury od 5 do 33 °C
- Zasilanie: 3 V DC (2 baterie 1.5 V DC AAA)
- Funkcje: Przełącznik LATO/ZIMA (z ochroną przed zamarzaniem)
- Programowanie: Dzień/noc (stała różnica pomiędzy temperaturą nocną a dzienną -3 °C)
- Wyjście: 1 zestyk przelączny 5 A/250 V AC
- Zakres nastawy temperatury można ograniczyć za pomocą wewnętrznej blokady mechanicznej
- Ekran wyświetla:
 - Ustawioną temperaturę, aktualną temperaturę
 - Zużycie baterii
 - Aktywne ustawienie LATO/ZIMA
 - Aktywne ogrzewanie/klimatyzacja



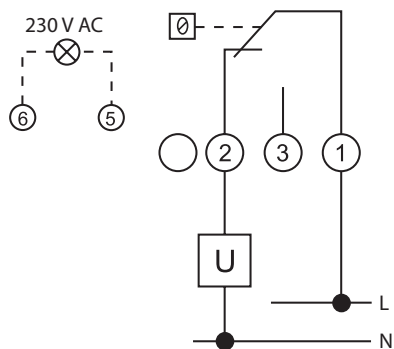
1T.41



Kolor	
Biały	1T.41.9.003.0000
Czarny	1T.41.9.003.2000
Dane techniczne	
Czujnik	NTC
Zasilanie	2 baterie 1.5 V AAA
Ilość zestyków	1 P
Prąd znamionowy	5 A/250 V AC
Zakres wyświetlacza	0...+50 °C
Zakres temperatury	+8...+30 °C (redukowany nocą: zima +5...+27 °C/ lato +11...+33 °C)
Histereza	0.3
Gradient temperatury	—
Automatyczny tryb nocny	TAK
Niezależnie nastawiane wartości temperatur	—
Blokada termostatu	Mechaniczne
Stopień ochrony	IP20
Montaż	Natynkowy
Rozdzielczość wyświetlacza	0.1 °C
Dokładność przy +20 °C	+/-0.5 °C
Ochrona przed zamarzaniem	5 °C
Funkcja oszczędzania energii	—
Przyciski	Mechaniczne
Nadzorowanie pracy	NIE
Podświetlany wyświetlacz	NIE
Certyfikaty i dopuszczenia (wg typu)	CE ENEC

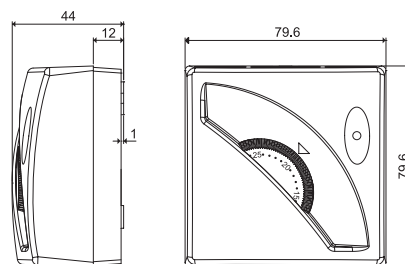
Termostat pokojowy

- Regulacja temperatury (+7...+30)°C
- Sygnalizacja świetlna obwodu roboczego



Schemat łązeniowy

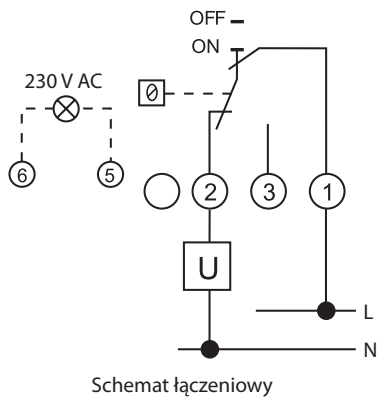
1T.01.0



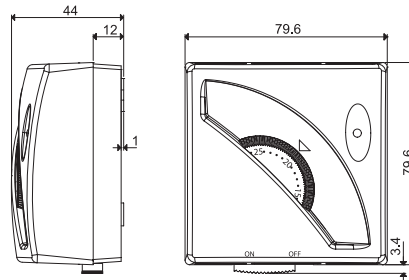
Kolor	Biały	1T.01.0
Dane techniczne		
Czujnik		Kapsuła z gazem
Zasilanie		—
Ilość zestyków		1 P
Prąd znamionowy		16 A/250 V AC
Zakres wyświetlacza		—
Zakres temperatury		+7...+30 °C
Histeresa		0.4 - 0.8 °C
Gradient temperatury		1 °C/15 min
Automatyczny tryb nocny		—
Niezależnie nastawiane wartości temperatur		—
Blokada termostatu		Mechaniczne
Stopień ochrony		IP20
Montaż		Natynkowy
Rozdzielczość wyświetlacza		—
Dokładność przy +20 °C		—
Ochrona przed zamarzaniem		—
Funkcja oszczędzania energii		—
Przyciski		—
Nadzorowanie pracy		NIE
Podświetlany wyświetlacz		NIE
Certyfikaty i dopuszczenia (wg typu)		CE EAC

Termostat pokojowy ON/OFF

- Przełącznik ON/OFF
- Regulacja temperatury (+7...+30)°C
- Sygnalizacja świetlna obwodu roboczego



1T.01.1



Kolor

Biały

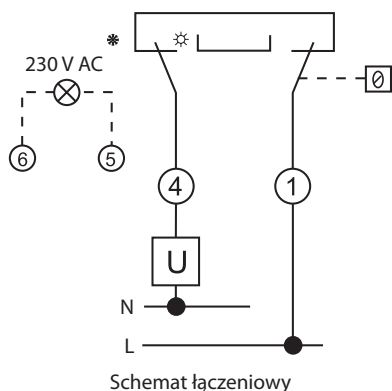
1T.01.1

Dane techniczne

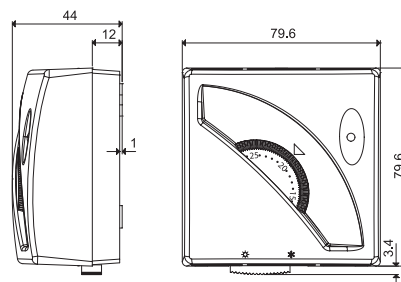
Czujnik	Kapsuła z gazem
Zasilanie	—
Ilość zestyków	1 P
Prąd znamionowy	16 A/250 V AC
Zakres wyświetlacza	—
Zakres temperatury	+7...+30 °C
Histereza	0.4 - 0.8 °C
Gradient temperatury	1 °C/15 min
Automatyczny tryb nocny	—
Niezależnie nastawiane wartości temperatur	—
Blokada termostatu	Mechaniczna
Stopień ochrony	IP20
Montaż	Natynkowy
Rozdzielczość wyświetlacza	—
Dokładność przy +20 °C	—
Ochrona przed zamarzaniem	—
Funkcja oszczędzania energii	—
Przyciski	—
Nadzorowanie pracy	NIE
Podświetlany wyświetlacz	NIE
Certyfikaty i dopuszczenia (wg typu)	CE ENEC

Termostat pokojowy LATO/ZIMA

- Przełącznik LATO/ZIMA
- Regulacja temperatury (+7...+30)°C
- Sygnalizacja świetlna obwodu roboczego



1T.01.2



Kolor

Biały

1T.01.2

Dane techniczne

Czujnik

Kapsuła z gazem

Zasilanie

—

Ilość zestyków

1 P

Prąd znamionowy

16 A/250 V AC

Zakres wyświetlacza

—

Zakres temperatury

+7...+30 °C

Histeresa

0.4 - 0.8 °C

Gradient temperatury

1 °C/15 min

Automatyczny tryb nocny

—

Niezależnie nastawiane wartości temperatur

—

Blokada termostatu

Mechaniczna

Stopień ochrony

IP20

Montaż

Natynkowy

Rozdzielczość wyświetlacza

—

Dokładność przy +20 °C

—

Ochrona przed zamarzaniem

—

Funkcja oszczędzania energii

—

Przyciski

—

Nadzorowanie pracy

NIE

Podświetlany wyświetlacz

NIE

Certyfikaty i dopuszczenia (wg typu)

CE EAC

