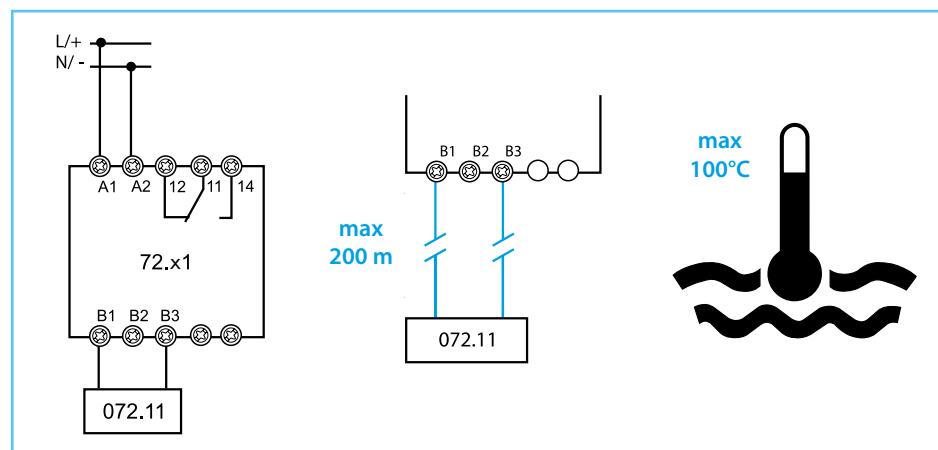
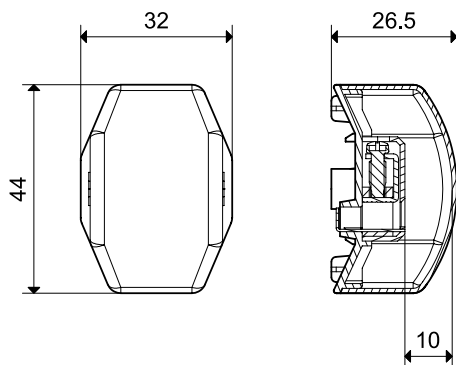
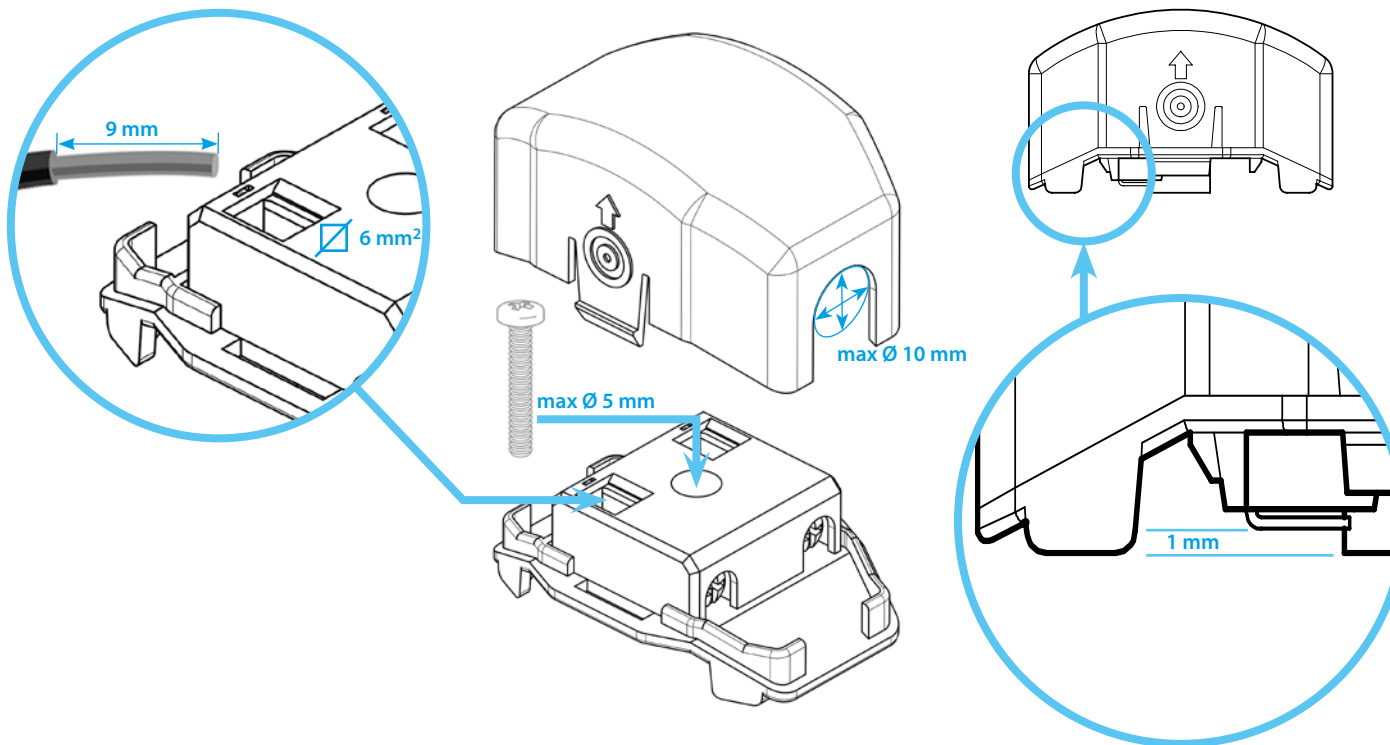




072.11



FRANCAIS

072.11 DETECTEUR DE PRESENCE D'EAU

Conçu pour la détection et le report d'information de présence d'eau sur le sol

- Longueur de câble à dénuder 9 mm
- Distance entre électrodes et sol 1 mm
- Diamètre des vis de fixation sur le sol Maximum M5
- Diamètre maximum de câble 10 mm
- Longueur maximale du câble de raccordement du détecteur au relais 200 m (100nF/Km)
- Température maximale du liquide: 100°C

ATTENTION

Raccordement du détecteur de présence d'eau aux bornes (B1 et B3) des relais de contrôle de niveau 72.01 et 72.11.
Réglage des appareils sur la fonction vidange(respectivement ES ou E).
Pour les applications unités de réfrigération, il est conseillé d'utiliser le type 7201.8230.0002 (sensibilité réglable de 5 à 450 kOhm).