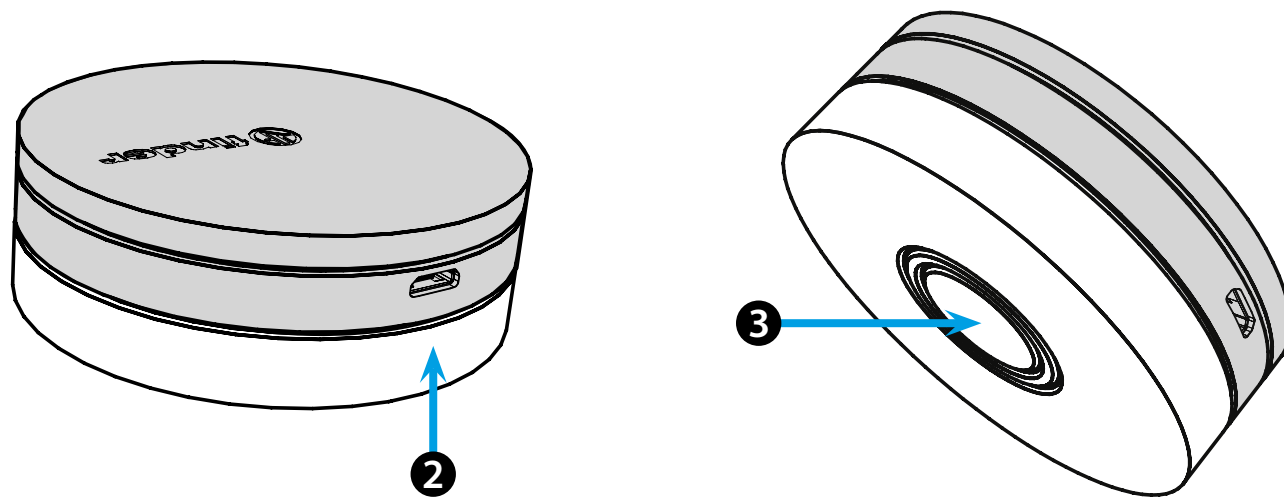
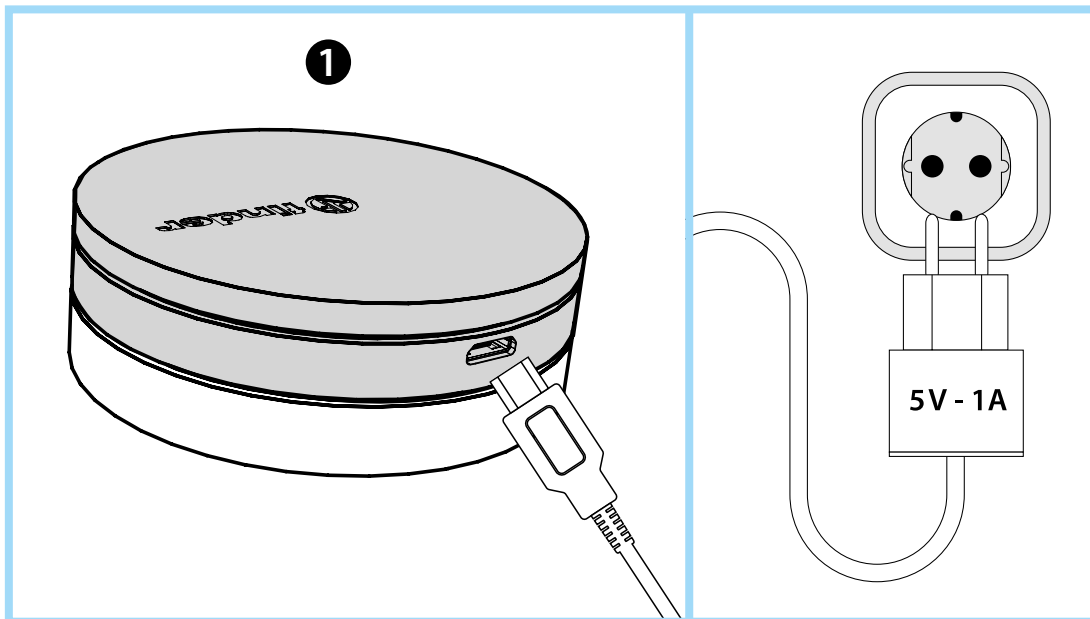




1Y.GU.005



DEUTSCH

1Y.GU.005 Gateway YESLY Wi-Fi 2.4 GHz

1 INBETRIEBNAHME

Verbinden Sie den Micro-USB-Stecker mit dem Gateway und das Netzteil mit der Steckdose. Nach einem kurzen Moment blinkt die weiße Leuchtanzeige des Gateways, anschließend starten Sie mit der Konfiguration. Verwenden Sie die Finder YESLY-APP für die Gateway-Konfiguration, **nachdem das Finder YESLY-System mit der Finder TOOLBOX-App installiert wurde.** Für weitere Informationen klicken Sie auf: yesly.life/setup-gateway

2 BELEUCHTETES UNTERTEIL

WEISSE LED

- **Schwaches Blinken:** Warten auf die Konfiguration
- **Leuchtet:** Verbindung sowohl mit dem Wi-Fi-Netzwerk als auch mit der Cloud hergestellt
- **2 x Blinken:** nur mit dem Wi-Fi-Netzwerk verbunden - keine Verbindung zur Cloud (Internet nicht aktiv)
- **3 x Blinken:** keine Verbindung zum Wi-Fi-Netzwerk und keine Verbindung zur Cloud (Internet nicht aktiv)

BLAUE LED

Blinkt: Sendet Bluetooth-Befehle an die Geräte

ROTE LED

Leuchtet: Direkte Verbindung vom Smartphone zum GATEWAY (über WLAN mit YESLY-App)

3 GATEWAY-EINSTELLUNG

- Zum Ändern der Lichtintensität des GATEWAY-Unterteils:
- Betätigen Sie die Taste einmal: Helligkeitsstufe 1 (Niedrig)
 - Betätigen Sie die Taste zweimal: Helligkeitsstufe 2
 - Betätigen Sie die Taste dreimal: Helligkeitsstufe 3
 - Betätigen Sie die Taste viermal: Helligkeitsstufe 4 (Hoch)

RESET

Betätigen Sie die Taste für > 10 Sekunden, um das Gateway auf die Werkseinstellungen zurückzusetzen.

