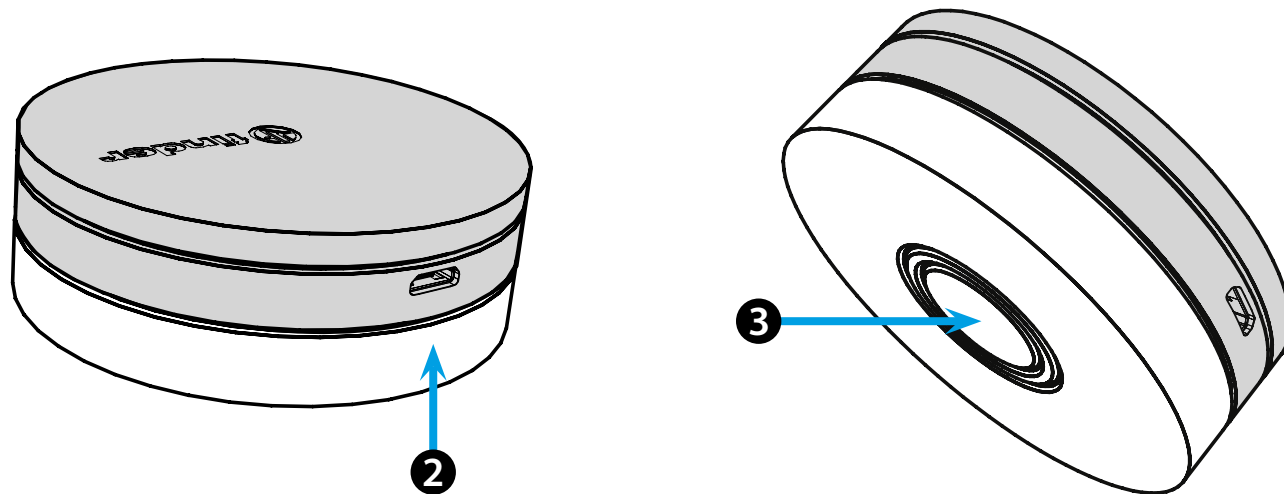
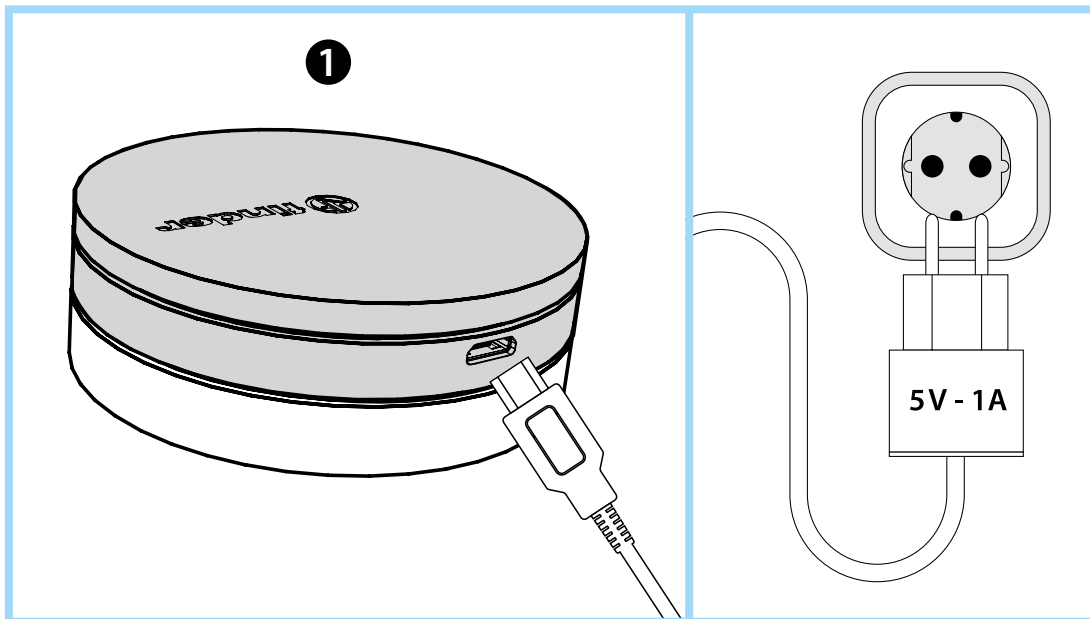




1Y.GU.005

 **finder**
SWITCH TO THE FUTURE

Utility Model - IB1YGUVXX - 10/19 - FINDER S.p.A. con unico socio - 10040 ALMESE (TO) - ITALY



ROMÂNĂ

1Y.GU.005 GATEWAY YESLY Wi-Fi 2.4 GHz

1 INSTALARE

Introduceți în Gateway conectorul Micro USB și ștecherul în priză. După pornire, baza luminoasă a dispozitivului va lumina intermitent în așteptarea configurării.

Folosiți aplicația FINDER YESLY pentru configurare, **doar după ce ați creat sistemului YESLY cu ajutorul aplicației FINDER TOOLBOX.** Pentru mai multe informații vizitați: yesly.life/setup-gateway

2 BAZA LUMINOASĂ

LED ALB

- **Clipește încet:** așteaptă configurarea
- **Continuu:** conexiune realizată cu rețeaua Wi-Fi și cu Cloud
- **2 clipiri:** conexiune doar cu rețeaua Wi-Fi - fără conexiune la Cloud (internetul nu este activ)
- **3 clipiri:** fără conexiune la rețeaua Wi-Fi și la Cloud (internetul nu este activ)

LED ALBASTRU

Clipire: trimitere comenzi prin Bluetooth către dispozitive

LED ROȘU

Continuu: conexiune directă între smartphone și GATEWAY (prin WLAN cu aplicația YESLY)

3 SETĂRI GATEWAY

Pentru a modifica intensitatea luminii bazei:

- apăsați butonul odată: Luminositate redusă
- apăsați butonul de două ori: Luminositate medie
- apăsați butonul de 3 ori: Luminositate medie-crescută
- apăsați butonul de 4 ori: Luminositate crescută

RESETARE

Apăsați butonul timp de minim 10 secunde pentru a efectua o resetare generală.



 **finder**