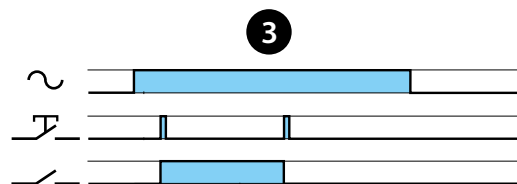
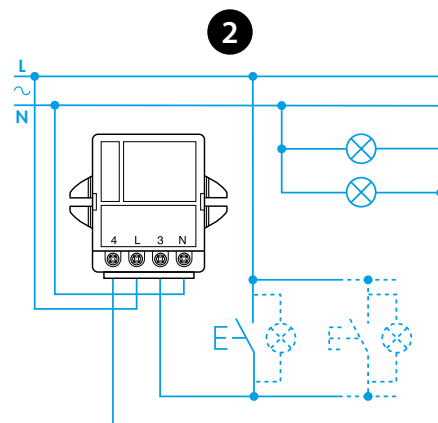
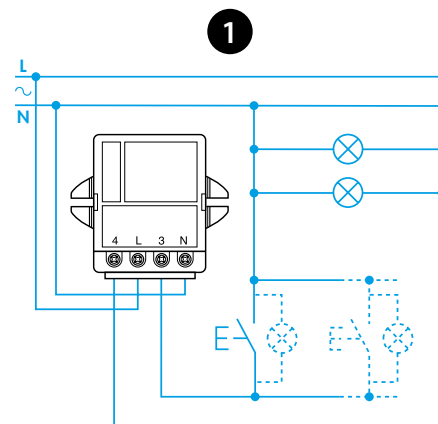
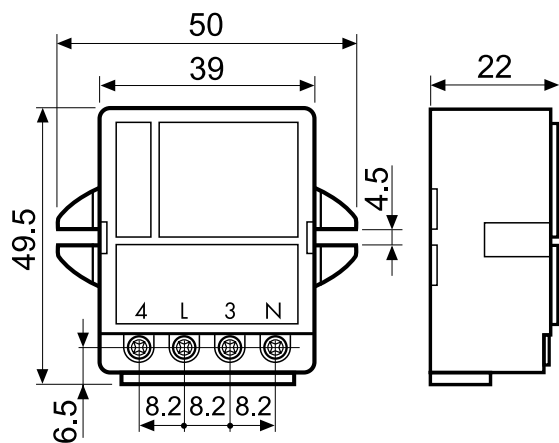


13.71

	13.71.8.230.0000 U_N 230 V AC (50/60 Hz) U_{min} 195.5 V AC U_{max} 264.5 V AC
	1 NO (SPST-NO) 10 A 230 V AC μ (230 V AC) 1000 W (230 V AC) 350 W
	(-10...+60)°C
IP20	
	15 (1.0 mA)



POLSKI

13.71 ELEKTRONICZNY PRZEKAŹNIK IMPULSOWY

- 1 SCHEMAT POŁĄCZEŃ DO SIECI 3 - PRZEWODOWEJ
- 2 SCHEMAT POŁĄCZEŃ DO SIECI 4 - PRZEWODOWEJ
- 3 FUNKCJE
RI - Przełącznik impulsowy

UWAGA

Do montażu przełącznika używać śrub o średnicy \varnothing 4 mm