



finder[®]
SWITCH TO THE FUTURE

NEW



Bewegungs- und Präsenzmelder mit DALI-Schnittstelle

Typ 18.5D.8.230.0000

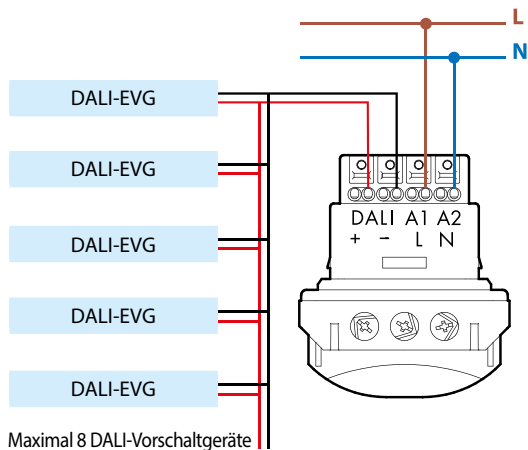
Bietet drei Funktionen:

- **Komfort**
Tageslichtabhängige
Konstantlichtregulierung
- **Einfach**
Ein/Aus-Steuerung mit Vorwarnung
- **Sicher**
Ein/Aus-Steuerung mit Vorwarnung +
Restlichtpegel

Eigenschaften

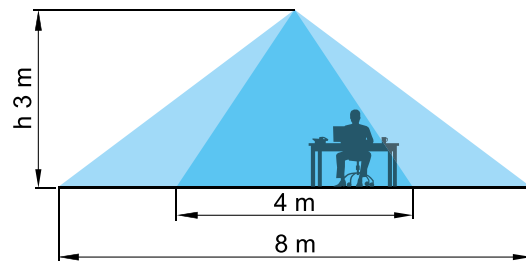
- Funktionen, um menschliche Präsenz intelligent zu erfassen: - Tageslichtabhängige Konstantlichtregulierung
- Ein/Aus-Steuerung mit Vorwarnung
- Ein/Aus-Steuerung mit Vorwarnung + Restlichtpegel
- Zwei Erfassungsbereiche von bis zu 64 m²: - "Präsenz"- Zone für Bereiche mit geringer Aktivität (4x4 m);
- "Bewegungs"- Zone für Bereiche mit hoher Aktivität (8x8 m)
- Anwendungen: Büros, öffentliche Institutionen (z.B. Schulen),
Bereiche mit unterschiedlicher Bewegungsaktivität

Geeignet für die direkte Ansteuerung von bis zu 8 DALI-Vorschaltgeräten (über Broadcast).



Maximal 8 DALI-Vorschaltgeräte

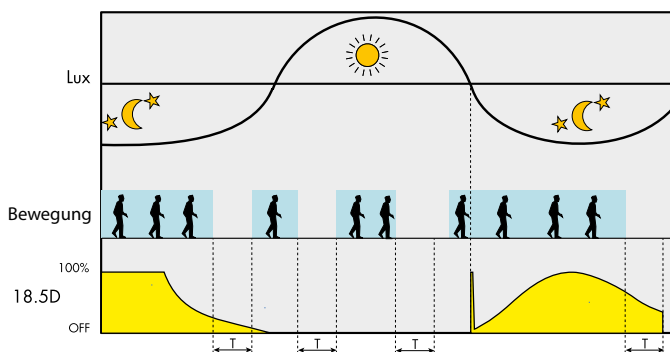
Erfassungsbereich (bei 3 m Höhe):
Bewegung 8x8 m, Präsenz 4x4 m



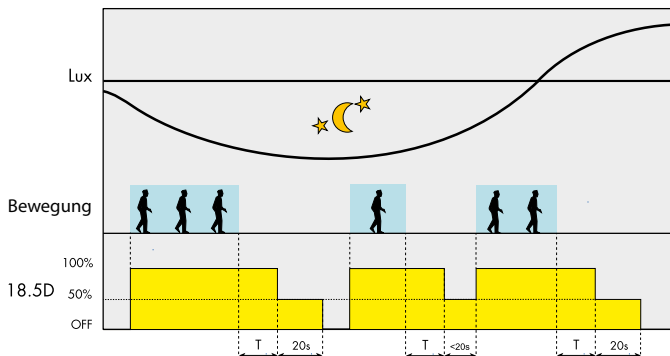
Max. Anzahl DALI-Vorschaltgeräte	8
Versorgungsspannung	110...230 V AC (50/60Hz)
Umgebungslicht-Helligkeitsschwelle	10...800 lx
Ausschaltverzögerung	10 s...35 min
Anschlussart	Push-In - Klemmen
Umgebungstemperatur	-10...+50°C
Montage	Auf- oder Unterputz



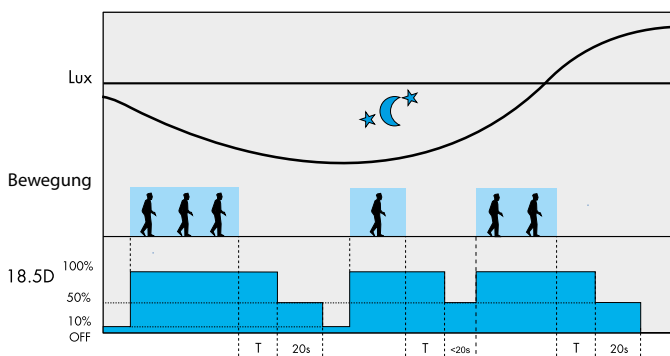
3 Funktionen des intelligenten Lichtmanagements



I. Komfort - Tageslichtabhängige Konstantlichtregulierung
Stellt ein konstantes Helligkeitsniveau unter Berücksichtigung der Erkennung von Bewegung und des Tageslichts ein. Es erfolgt eine Anpassung der Lichtleistung. Geeignet für kleine Büros, Klassenzimmer oder Arbeitsplätze. Ermöglicht eine erhebliche Energieeinsparung, während ein komfortables Beleuchtungsniveau beibehalten wird.



II. Einfach - Ein/Aus-Steuerung mit Vorwarnung
Arbeitet als einfacher Bewegungsmelder, Aktivierung der Lampen mit 100% Leistung. Bietet eine Vorwarnung vor der Abschaltung mit einer Leistungsreduzierung auf 50% für 20 Sekunden. Vermeidet ein plötzliches Ausschalten der Beleuchtung.



III. Sicher - Ein/Aus-Steuerung mit Vorwarnung + Restlichtpegel
Wenn der Helligkeitspegel niedriger ist als der eingestellte Wert, wird das künstliche Licht bei 10% gehalten, um zu jeder Zeit ein Mindestmaß an Beleuchtung zu gewährleisten. Bei Erkennung einer Bewegung wird die Leistung der Lampen auf 100% erhöht. Vor der Reduzierung auf 10% gibt es eine 20 Sekunden lange Vorwarnung mit 50% Lichtleistung. Geeignet für Gemeinschaftsräume, Foyers, Flure, Aufzugszonen, Tiefgaragen.