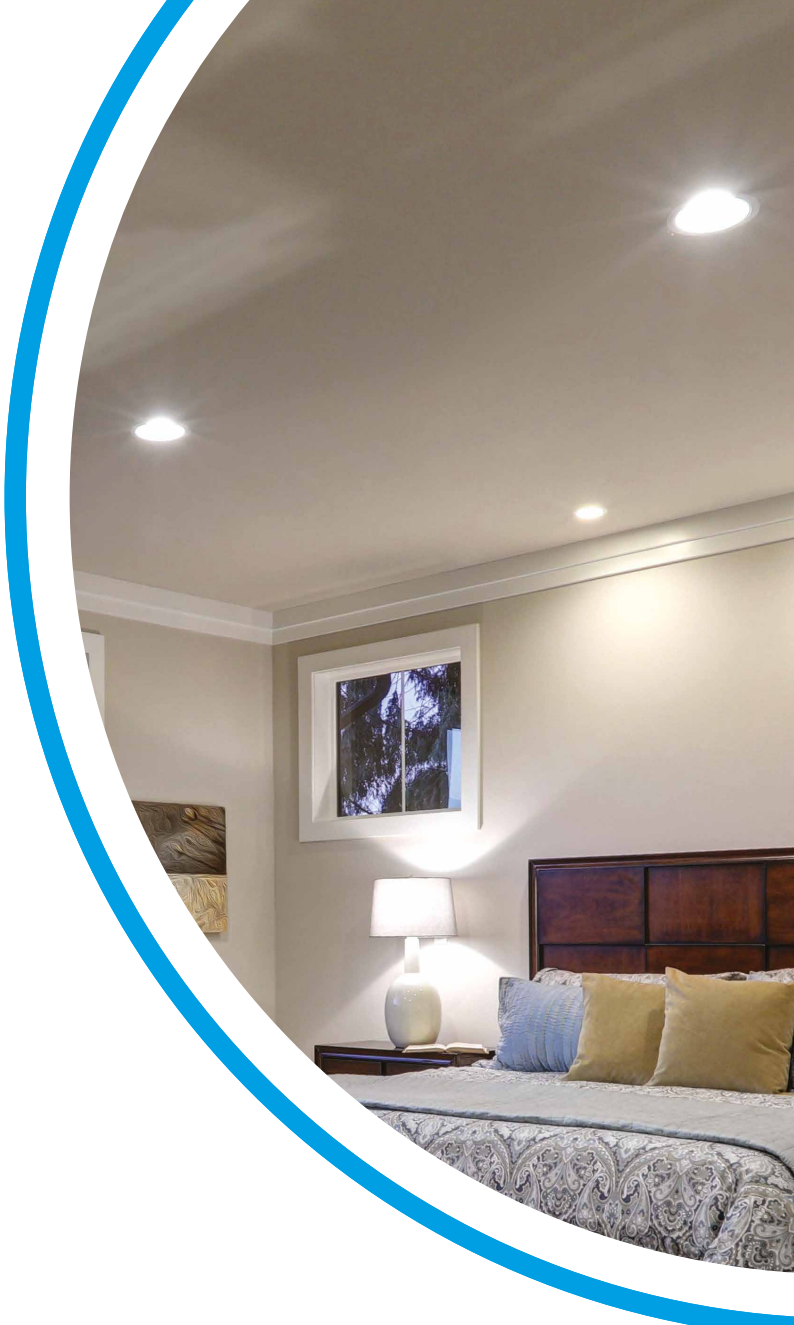


Serie 15
Varialuce (Dimmer)



NEW

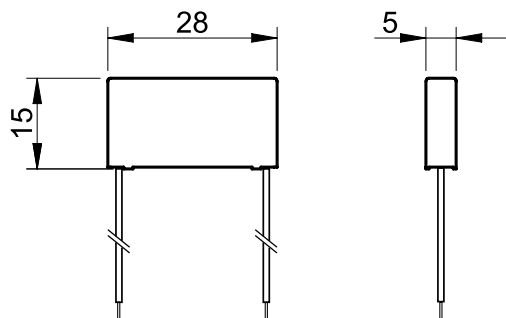


Accessorio

Tipo 015.0.230

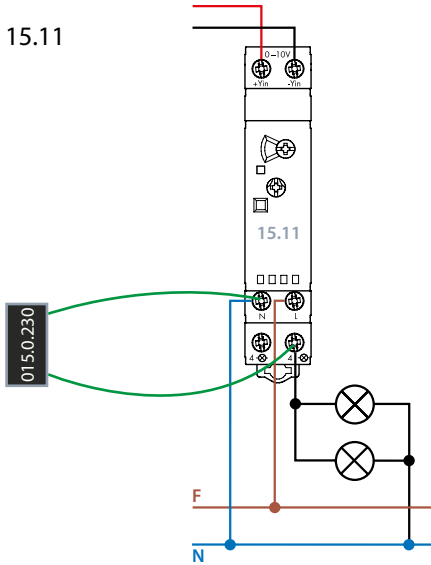
Modulo di soppressione corrente residua
per Dimmer Serie 15

Il modulo 015.0.230 annulla la corrente residua sulle lampade LED, quando, con il dimmer spento, le lampade non si spengono del tutto ma restano accese al minimo.

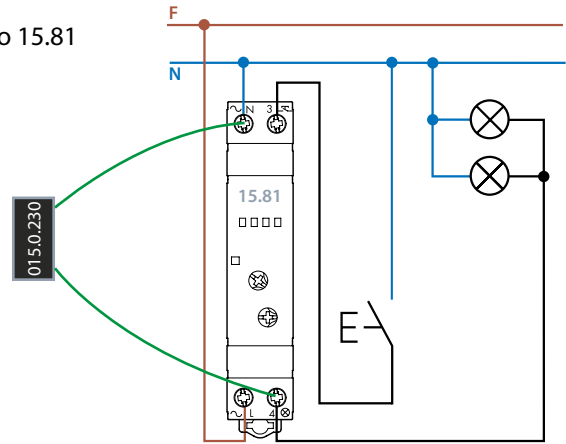


Installare il modulo tra l'uscita del dimmer e il Neutro, o in parallelo alle lampade.
 Prima di effettuare il collegamento verificare il tipo di dimmer.

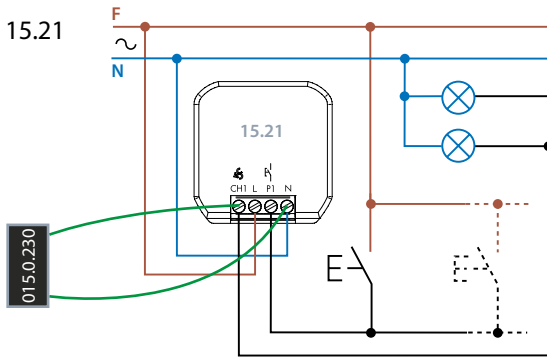
Tipo 15.11



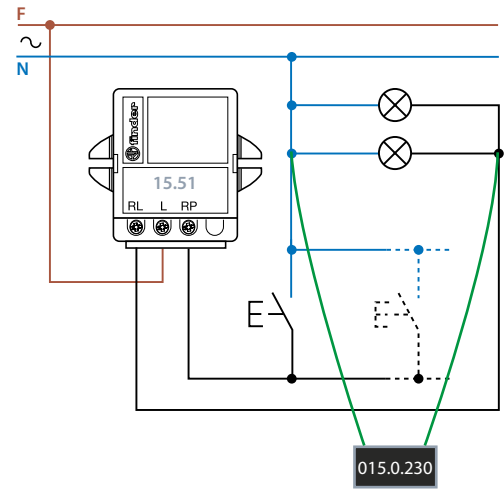
Tipo 15.81



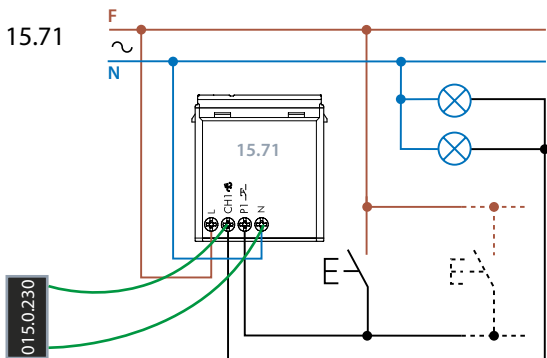
Tipo 15.21



Tipo 15.51



Tipo 15.71



Tipo 15.91

