

RAPORT

Yesly Seria 13



finder[®]

SWITCH TO THE FUTURE



YESLY

TIME FOR
COMFORT
LIVING



Przełącznik wielofunkcyjny z Bluetooth jest nowoczesnym wcieleniem tradycyjnego przełącznika krokowego; dzięki swojej niezrównanej elastyczności może pracować jako łącznik z wieloma urządzeniami związanymi z oświetleniem, roletami lub elektrycznymi zasłonami.

Cechy

- Typ 13.72: zintegrowany z najpopularniejszymi puszkami ściennymi, kompatybilny z najpopularniejszymi włoskimi przełącznikami
- Typ 13.22 i 13.S2: montaż w okrągłą puszkę (fi: 60 mm)
- Typ 13.S2: jednofunkcyjny akuator Bluetooth przeznaczony do rolet i elektrycznych zasłon
- Programowanie/kontrolowanie przez aplikację na smartfona z iOS lub Androidem
- Bezpieczne połączenie Bluetooth 4.2 Low Energy dzięki 128-bitowemu szyfrowaniu



Typ 13.72 - Przełącznik wielofunkcyjny, kompatybilny z najpopularniejszymi włoskimi przełącznikami



Zintegrowany z najpopularniejszymi puszkami ściennymi



Załączanie / wyłączenie ON / OFF



Nastawy czasowe



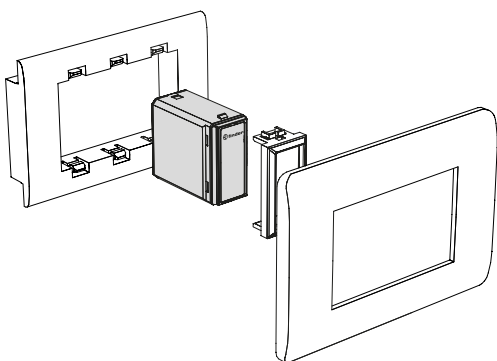
Automatyzacja rolet / zasłon



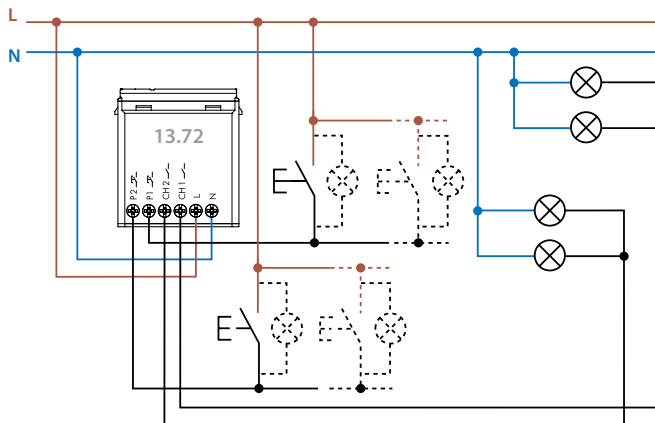
Typ 13.72.8.230.B000 - Biały

Typ 13.72.8.230.B002 - Antracyt

² Typ 13.72 jest kompatybilny z najpopularniejszymi systemami ram mieszkalnych i komercyjnych, takimi jak: AVE[®], Bticino[®], Gewiss[®], Simon Urmet[®], Vimar[®], przy użyciu specjalnych adapterów załączonych w pudełku.



- 2 niezależne i programowalne kanały
- 21 dostępnych funkcji ¹
- Funkcja fabryczna (oba kanały): RI - Przełącznik krokowy (sterowanie przyciskiem)
- 2 zestyki Z 6 A - 230 V AC
- Obciążenie lampami: 200 W 230 V AC
- 2 wejścia włączników instalacyjnych (jedno na kanał).
Do 5 podświetlanych przycisków na wejście.
Można nim zarządzać za pomocą standardowych przycisków przewodowych, przycisków bezprzewodowych lub smartfona
- Zarządzanie nawet 8 scenami
- Programowanie przez aplikację na smartfona z iOS lub Androidem
- Zasilanie 230 V AC (50/60Hz)
- Bezpieczne połączenie Bluetooth 4.2 Low Energy dzięki 128-bitowemu szyfrowaniu
- Kompatybilny z najpopularniejszymi włoskimi przełącznikami ściennymi ²



¹ Funkcje do wyboru

- Przełącznik monostabilny
- Przełącznik krokowy (RI - sterowanie przyciskiem)
- Przełącznik krokowy (RIa - sterowanie przełącznikiem, tylko 13.22)
- Asymetryczny impulsator (włączony impuls startowy) z sygnałem sterującym
- Interwał z włączonym sygnałem kontrolnym
- Interwał z czasowym sygnałem sterującym
- Automat do klatek schodowych
- Automat do klatek schodowych z funkcją "konserwacja"
- Automat do klatek schodowych z funkcją ostrzegania

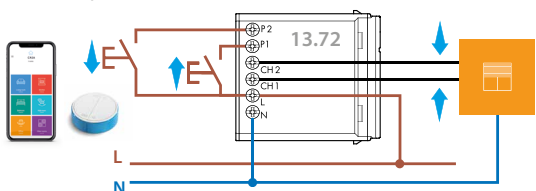
- Automat do klatek schodowych z funkcją wczesnego ostrzegania + funkcja "konserwacja"
- Impulsowy przełącznik czasowy
- Impulsowy przełącznik czasowy z funkcją ostrzegania
- Sterowanie roletami (tylko 13.72)
- Sterowanie wentylatorem łazienkowym i oświetleniem
- Sterowanie dzwonkiem i oświetleniem
- 7-krokowe sekwencje przełączników (patrz tabela)

Typ	Liczba kroków	Sekwencja			
		1	2	3	4
13.22 13.72	02				
	03				
	04				
	05				
	06				
	07				
	08				

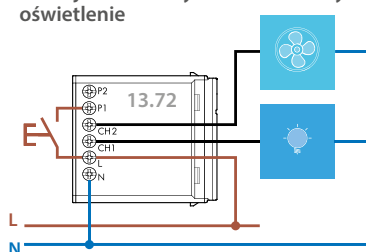
Przykłady zastosowań

Funkcja TP - Sterowanie roletami

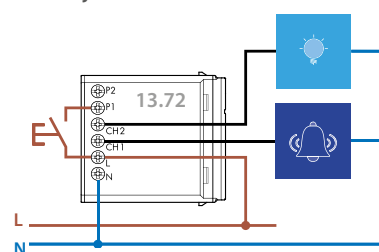
Ch1-P1: podnoszenie
Ch2-P2: opuszczanie



Funkcja VB - Wentylator łazienkowy + oświetlenie



Funkcja CP - Dzwonek + oświetlenie





Typ 13.22 - Przełącznik wielofunkcyjny, montaż do okrągłej puszkki (fi: 60 mm)



Montaż dopuszkowy



Załączanie /
wyłączenie
ON / OFF

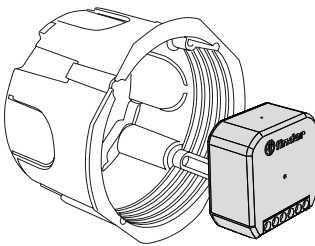


Nastawy
czasowe

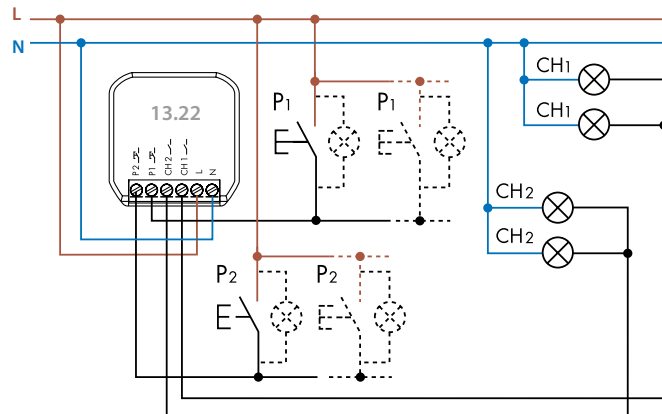


Typ 13.22.8.230.B000

13.22 nadaje się do montażu w puszkę fi 60 lub w innych puszkach przyłączeniowych.

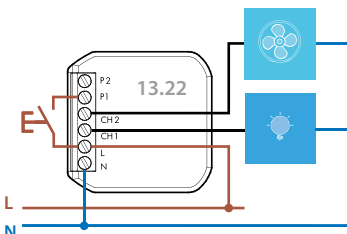


- 2 niezależne i programowalne kanały
- 21 dostępnych funkcji ¹
- Funkcja fabryczna (oba kanały): RI - Przełącznik krokowy (sterowanie przyciskiem)
- Specjalna funkcja RIa - Przełącznik krokowy (sterowanie przełącznikiem). Idealna do zmiany tradycyjnego systemu używającego przełączniki jedno-, dwu- lub czterokierunkowe na inteligentny system
- 2 zestawy Z 6 A - 230 V AC
- Obciążenie lampami: 200 W 230 V AC
- 2 wejścia włączników instalacyjnych (jedno na kanał). Można nim zarządzać za pomocą standardowych przycisków przewodowych, przycisków bezprzewodowych lub smartfona.
- Zarządzanie nawet 8 scenami
- Programowanie przez aplikację na smartfona z iOS lub Androidem
- Zasilanie 230 V AC (50/60Hz)
- Bezpieczne połączenie Bluetooth 4.2 Low Energy dzięki 128-bitowemu szyfrowaniu
- Montaż w puszkę fi 60



Przykłady zastosowań

Funkcja VB Wentylator łazienkowy + oświetlenie

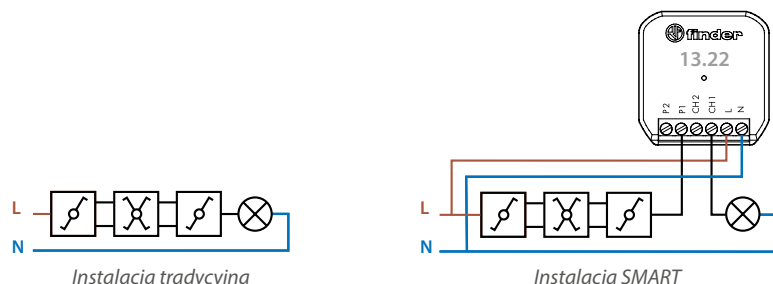
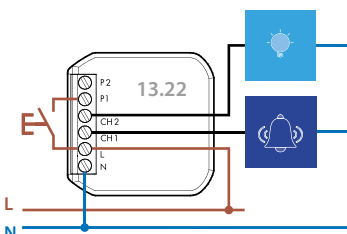


Specjalna funkcja RIa - Przełącznik krokowy (sterowanie przełącznikiem). Idealna do zmiany tradycyjnego systemu używającego przełączniki jedno-, dwu- lub czterokierunkowe na inteligentny system.

System smart działa już od momentu naciśnięcia przycisku przewodowego, bezprzewodowego lub smartfona.



Funkcja CP - Dzwonek + oświetlenie





Typ 13.S2 - Jednofunkcyjny aktyuator Bluetooth przeznaczony do rolet i elektrycznych zasłon



Montaż dopuszkowy



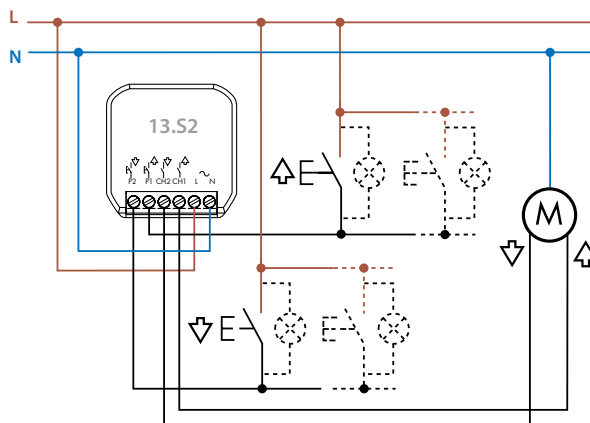
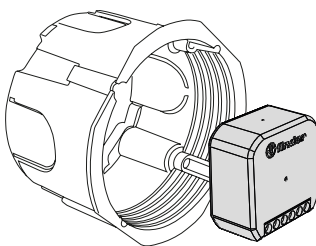
Kontrola rolet i elektrycznych zasłon



Typ 13.S2.8.230.B000

- 1 specjalna funkcja - Sterowanie elektrycznymi zasłonami i roletami
- 2 zestyki Z 6 A - 230 V AC
- Obciążenie silnikiem: 200 W 230 V AC
- 2 wejścia łączników ściennych (jedno na kanał).
Do 5 podświetlanych przycisków na wejście.
Można nim zarządzać za pomocą standardowych przycisków przewodowych, przycisków bezprzewodowych lub smartfona
- Zarządzanie nawet 8 scenami
- Programowanie przez aplikację na smartfona z iOS lub Androidem
- Zasilanie 230 V AC (50/60Hz)
- Bezpieczne połączenie Bluetooth 4.2 Low Energy dzięki 128-bitowemu szyfrowaniu
- Montaż w puszkę fi 60

13.S2 nadaje się do montażu w puszkę fi 60 lub w innych puszkach przyłączeniowych.



Przykłady zastosowań

Funkcja TP Sterowanie roletami

Ch1-P1: podnoszenie

Ch2-P2: opuszczanie

