

REPORT

Série 13 - YESLY



finder[®]

SWITCH TO THE FUTURE

YESLY

TIME FOR
COMFORT
LIVING



L'actionneur multifonction **Bluetooth** représente l'évolution naturelle du télérupteur traditionnel. Il peut effectuer un grand nombre de fonctions ON/OFF pour les lumières, les volets roulants et stores électriques.

Caractéristiques

- Types 13.22 et 13.S2 : montage en boîtes d'encastrement ($\varnothing = 68$ mm)
- Type 13.S2 : fonction spéciale pour la commande de volets roulants et stores électriques
- Application pour la programmation avec smartphone iOS ou Android
- Connexion Bluetooth 4.2 Low Energy sécurisée avec cryptage 128-bits



Type 13.22 - Actionneur multifonction, montage en boîtes d'encastement ($\varnothing = 68$ mm)



Montage en boîtes d'encastrement



Fonction ON / OFF



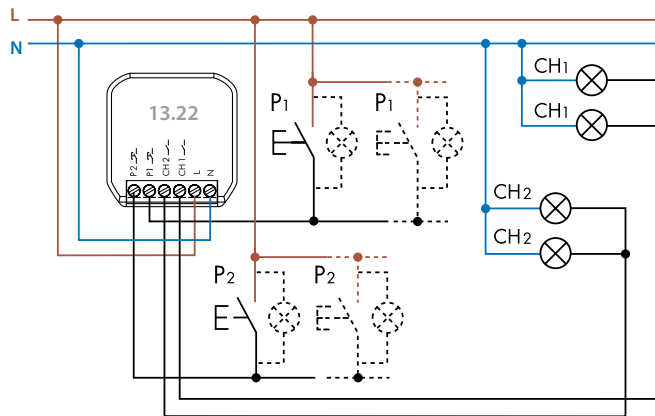
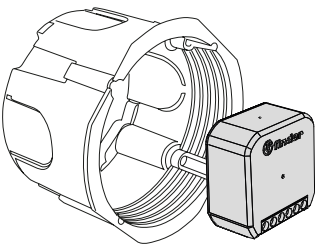
Fonction temporisation



Type 13.22.8.230.B000

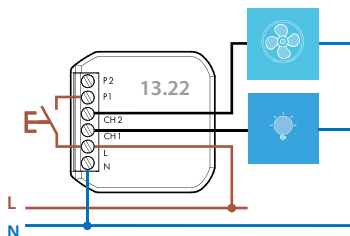
Le 13.22 est adapté pour le montage en boîtes d'encastement ($\varnothing = 68$ mm) ou boîtes de dérivation.

- 2 canaux indépendants et programmables
- 21 fonctions disponibles ¹
- Réglage d'usine (sur les 2 canaux) : fonction RI – Télérupteur (commande par bouton poussoir)
- Fonction spéciale RIa - Télérupteur (commande par interrupteur)
Idéal pour convertir une installation traditionnelle en un système connecté.
- 2 sorties avec contacts NO - 6 A - 230 V AC
- Charge lampe : 200 W - 230 V AC
- 2 entrées pour bouton poussoir câblé (une entrée par canal)
Peut être contrôlé par un bouton poussoir standard câblé, un bouton poussoir sans fil ou un smartphone.
- Gestion jusqu'à 8 scénarios
- Application pour la programmation avec smartphone iOS ou Android
- Tension d'alimentation 230 V AC (50/60 Hz)
- Connexion Bluetooth 4.2 Low Energy sécurisée avec cryptage 128-bits
- Montage en boîtes d'encastement ($\varnothing = 68$ mm)

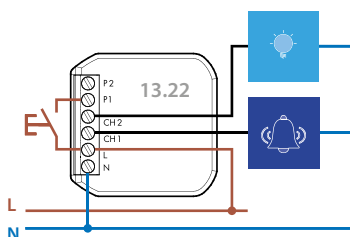


Exemples d'applications

Fonction VB :
Eclairage salle de bain + ventilation

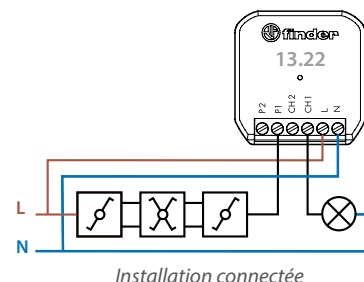
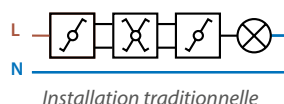


Fonction CP :
Sonnerie + lumière clignotante (pour personnes malentendantes)



Fonction spéciale RIa - Télérupteur (commande par interrupteur).
Idéal pour convertir une installation traditionnelle en un système connecté.

Le système connecté peut être contrôlé à n'importe quel moment avec un bouton poussoir câblé, sans fil ou un smartphone.





Type 13.22 - Actionneur multifonction, montage en boîtes d'encastement ($\varnothing = 68 \text{ mm}$)

1 Fonctions sélectionnables

- Relais monostable
- Télérupteur (RI - commande par bouton poussoir)
- Télérupteur (RIa - commande par interrupteur)
- Clignotant asymétrique (départ travail) avec signal de commande
- Intervalle avec signal de commande
- Intervalle Instantané avec signal de commande fermé
- Minuterie cage d'escalier réinitialisable
- Minuterie cage d'escalier réinitialisable + Maintenance cage d'escalier
- Minuterie cage d'escalier réinitialisable avec préavis d'extinction
- Minuterie cage d'escalier réinitialisable avec préavis d'extinction + Maintenance cage d'escalier
- Télérupteur temporisé
- Télérupteur temporisé avec préavis d'extinction
- Eclairage de salle de bain + Ventilation
- Sonnerie + Lumière clignotante
- Télérupteurs 7 séquences (voir tableau)

Type	Fonctions	Séquences			
		1	2	3	4
13.22	02	⋮⋮	⋮⋮		
	03	⋮⋮	⋮⋮		
	04	⋮⋮	⋮⋮	⋮⋮	⋮⋮
	05	⋮⋮	⋮⋮	⋮⋮	⋮⋮
	06	⋮⋮	⋮⋮	⋮⋮	
	07	⋮⋮	⋮⋮	⋮⋮	
	08	⋮⋮	⋮⋮	⋮⋮	⋮⋮





Type 13.S2 - Actionneur Bluetooth pour volets roulants et stores électriques



Montage en boîtes d'encastrement



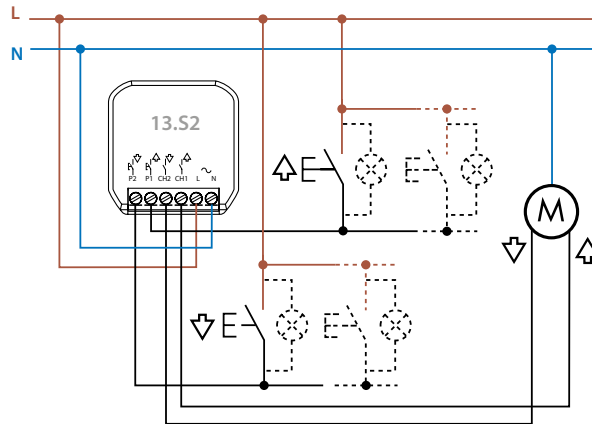
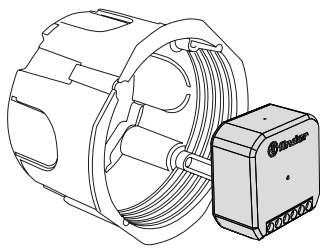
Commande de volets roulants



Type 13.S2.8.230.B000

- 1 fonction spéciale pour la commande de volets roulants et stores électriques
- 2 sorties avec contacts NO - 6 A - 230 V AC
- Charge moteur : 200 W - 230 V AC
- 2 entrées pour bouton poussoir câblé (une entrée par canal)
Possibilité de raccorder jusqu'à 5 boutons poussoirs lumineux par entrée.
Peut être contrôlé par un bouton poussoir standard câblé, un bouton poussoir sans fil ou un smartphone.
- Gestion jusqu'à 8 scénarios
- Application pour la programmation avec smartphone iOS ou Android
- Tension d'alimentation : 230 V AC (50/60 Hz)
- Connexion Bluetooth 4.2 Low Energy sécurisée avec cryptage 128-bits
- Montage en boîtes d'encastrement ($\emptyset = 68$ mm)

Le 13.S2 est adapté pour le montage en boîtes d'encastrement ($\emptyset = 68$ mm) ou boîtes de dérivation.



Exemple d'application

Fonction TP - Volets roulants et stores électriques

Ch1-P1: montée

Ch2-P2: descente

