

# Aquecedores de painel 25 - 50 - 100 - 150 - 250 - 400 W

SÉRIE  
7H



Forno de secagem



Gruas/Talhas



Iluminação  
rodoviária,  
túneis



Máquinas de  
moldagem  
de plástico



Sistemas  
automáticos  
de lavagem de  
automóveis



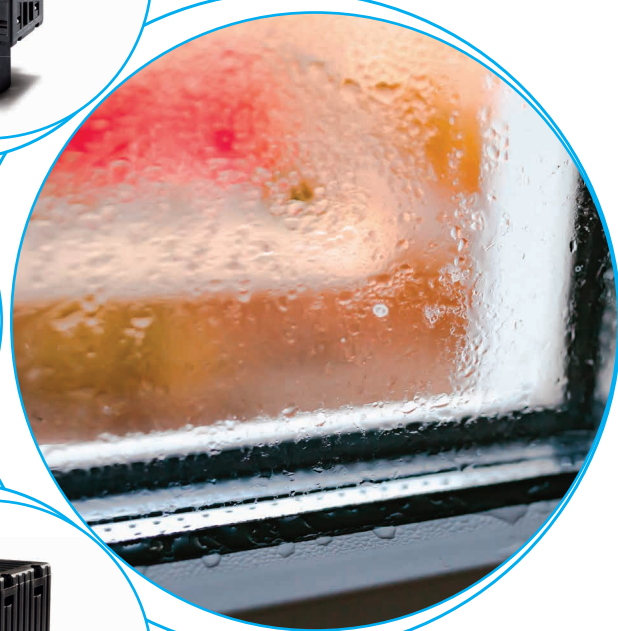
Painéis para  
distribuição  
de energia



Painéis de  
controle



Ventilação  
forçada





**Aquecedores de painel**

**Tipo 7H.51.0.230.0025**

- Potência de aquecimento 25 W

**Tipo 7H.51.0.230.0050**

- Potência de aquecimento 50 W

- Tensão de alimentação nominal (110...230)V AC/DC
- Safe touch
- Sistema de aquecimento com autorregulação por resistência PTC
- Montagem em trilho 35 mm (EN 60715) com clip

7H.51.0025/0050

Conexão a parafuso



**7H.51.0.230.0025**



- Potência de aquecimento 25 W
- Tensão de alimentação nominal (110...230)V AC/DC
- Safe touch

**7H.51.0.230.0050**



- Potência de aquecimento 50 W
- Tensão de alimentação nominal (110...230)V AC/DC
- Safe touch

\* À temperatura ambiente de 20 °C

\*\* Exceto grade de proteção superior

Para as dimensões do produto vide a página 5

Especificação de aquecimento			
Potência de aquecimento *	W	25	50
Aquecedor		Sistema de aquecimento com autorregulação por resistência PTC	
Temperatura da superfície**	°C	≤ 100	≤ 100
Estrutura		Plástico de acordo com UL94 - V0, preto	
Características de alimentação			
Tensão de alimentação nominal (U <sub>N</sub> )	V AC (50/60Hz)/DC	110...230	110...230
Corrente nominal	A	0.13	0.20
Campo de funcionamento	V AC/DC	88...253	88...253
Características gerais			
Radiador		Perfil de alumínio	
Conexão elétrica		Conexão a parafuso	
Posição de montagem		Vertical	
Temperatura ambiente	°C	-45...+50	-45...+50
Grau de proteção		IP 20	IP 20
<b>Homologações</b> (segundo o tipo)			

**Aquecedores de painel****Tipo 7H.51.0.230.0100**

- Potência de aquecimento 100 W

**Tipo 7H.51.0.230.0150**

- Potência de aquecimento 150 W

- Tensão de alimentação nominal (110...230)V AC/DC
- Safe touch
- Sistema de aquecimento com autorregulação por PTC
- Montagem em trilho 35 mm (EN 60715) com clip

7H.51.0100/0150

Conexão a parafuso

**7H.51.0.230.0100**

- Potência de aquecimento 100 W
- Tensão de alimentação nominal (110...230)V AC/DC
- Safe touch

**7H.51.0.230.0150**

- Potência de aquecimento 150 W
- Tensão de alimentação nominal (110...230)V AC/DC
- Safe touch

G

\* À temperatura ambiente de 20 °C

\*\* Exceto grade de proteção superior

Para as dimensões do produto vide a página

**Especificação de aquecimento**

Potência de aquecimento *	W	100	150
Aquecedor		Sistema de aquecimento com autorregulação por resistência PTC	
Temperatura da superfície **	°C	≤ 80	≤ 80
Estrutura		Plástico de acordo com UL94 - V0, preto	

**Características de alimentação**

Tensão de alimentação nominal (U <sub>N</sub> )	V AC (50/60Hz)/DC	110...230	110...230
Corrente nominal	A	0.45	0.70
Campo de funcionamento	V AC/DC	88...253	88...253

**Características gerais**

Radiador		Perfil de alumínio	
Conexão elétrica		Conexão a parafuso	
Posição de montagem		Vertical	
Temperatura ambiente	°C	-45...+50	-45...+50
Grau de proteção		IP 20	IP 20

**Homologações** (segundo o tipo)

**Aquecedores de painel com ventilação auxiliar**

**Tipo 7H.51.8.xxx.0250**

- Potência de aquecimento 250 W

**Tipo 7H.51.8.xxx.0400**

- Potência de aquecimento 400 W

- Tensão de alimentação nominal 120 ou 230 V AC
- Safe touch
- Sistema de aquecimento com autorregulação por PTC
- Terminais de conexão rápida
- Montagem em trilho 35 mm (EN 60715) com clip

7H.51.0250/0400  
Conexão Push-in



**NEW** 7H.51.8.xxx.0250



- Potência de aquecimento 250 W
- Tensão de alimentação nominal 120 ou 230 V AC
- Ventilação auxiliar

**NEW** 7H.51.8.xxx.0400



- Potência de aquecimento 400 W
- Tensão de alimentação nominal 120 ou 230 V AC
- Ventilação auxiliar

\* À temperatura ambiente de 20 °C

\*\* Exceto grade de proteção superior

Para as dimensões do produto vide a página 8

**Especificação de aquecimento**

Potência de aquecimento *	W	250	400
Aquecedor		Sistema de aquecimento com autorregulação por resistência PTC	
Temperatura da superfície **	°C	≤ 30	≤ 30
Fluxo de ar	m <sup>3</sup> /h	30	
Ventilador - Vida útil a 25 °C	h	50 000	50 000
Estrutura		Plástico de acordo com UL94 - V0, preto	

**Características de alimentação**

Tensão de alimentação nominal (U <sub>N</sub> )	V AC (50/60Hz)	120	230	120	230
Corrente nominal	A	2	1	3	1.7
Campo de funcionamento	V AC	98...132	184...253	98...132	184...253

**Características gerais**

Radiador		Perfil de alumínio	
Conexão elétrica		Conexão a mola	
Posição de montagem		Vertical	
Temperatura ambiente	°C	-40...+50	-40...+50
Grau de proteção		IP 20	IP 20

**Homologações** (segundo o tipo)



## Codificação

Exemplo: série 7H, aquecedor de painel, potência de aquecimento 50 W, 110... 230 V AC/DC.

**7 H . 5 1 . 0 . 2 3 0 . 0 0 5 0**

### Série

### Tipo

51 = Aquecedor de painel safe touch

### Tipo de alimentação

0 = AC (50/60 Hz)/DC

8 = AC (50/60 Hz) apenas versão com ventilação auxiliar

### Tensão de alimentação

230 = 110...230 V

120 = 120 V apenas versão com ventilação auxiliar

230 = 230 V apenas versão com ventilação auxiliar

### Potência do aquecedor

0025 = 25 W

0050 = 50 W


0100 = 100 W

0150 = 150 W

0250 = 250 W

0400 = 400 W

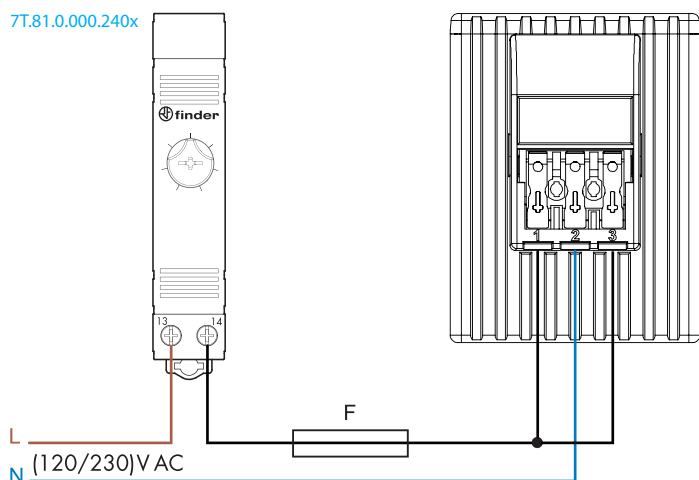
## Dados gerais

Terminais		fio rígido	fio flexível
Seção máxima do cabo (Conexão Push-in)	mm <sup>2</sup>	2 x 1.5	2 x 1.5
	AWG	2 x 16	2 x 16
Seção máxima do cabo (Conexão a parafuso)	mm <sup>2</sup>	1 x 2.5	1 x 1.5
	AWG	1 x 12	1 x 16
 Torque	Nm	0.5	

## Esquemas de ligação

### Versão com ventilação auxiliar

7T.81.0.000.240x



**NOTA:** Os terminais de alimentação separados (L) permitem que o aquecedor e o ventilador interno sejam alimentados de forma independente. Assim, dependendo da situação específica, o instalador pode desejar que o elemento de aquecimento seja controlado por um termostato a montante, mas exige que o ventilador funcione continuamente (embora o último reduza significativamente a vida útil do produto).

1 = L (Aquecedor)

2 = N

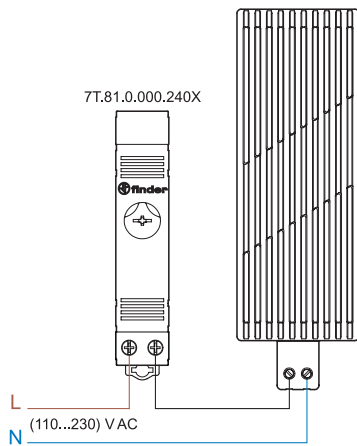
3 = L (Ventilação)

F = aM 10 A @120 V AC  
aM 6.3 A @230 V AC

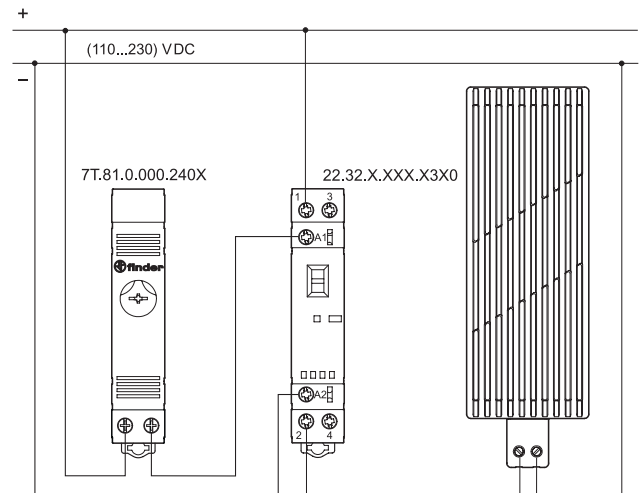
## Esquemas de ligação

Versões SEM ventilação auxiliar

Versão AC



Versão DC



### AVISO DE SEGURANÇA

Por razões de segurança e de desempenho, os aquecedores devem ser montados da seguinte forma:

1. manter uma distância mínima de 100 mm dos componentes acima e abaixo e de no mínimo 60 mm nas laterais
2. instale na vertical (cabos debaixo do aquecedor) na parte inferior do painel
3. não instale aquecedores por cima de materiais facilmente inflamáveis
4. não use em locais com ar ambiente corrosivo

### ATENÇÃO

Não cubra o aquecedor.

A superfície do aquecedor 7H.51 mantém-se muito quente durante 15-20 após ser desligado.

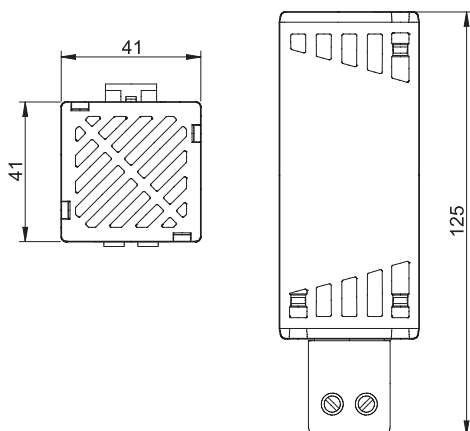
Enquanto o aquecedor estiver em funcionamento e durante as operações de manutenção, não toque nele.

**Cuidado:** risco de queimaduras, temperatura do lado inferior a +100 ° C.

## Dimensões do produto

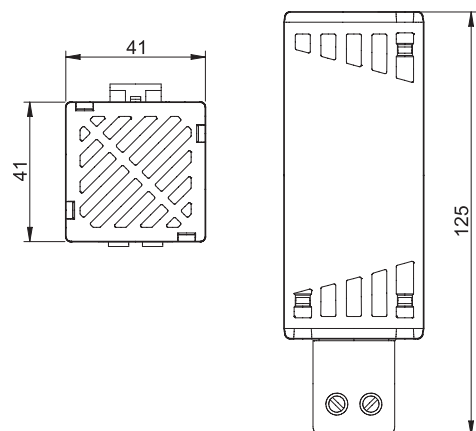
Tipo 7H.51.0025

Conexão a parafuso



Tipo 7H.51.0050

Conexão a parafuso

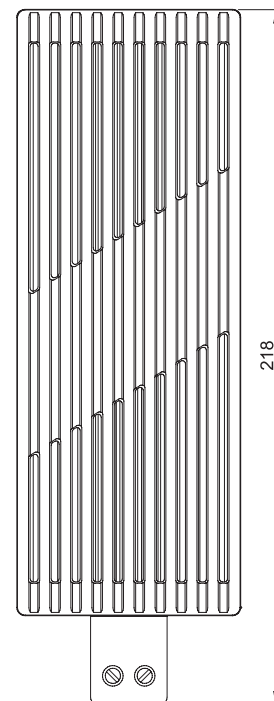
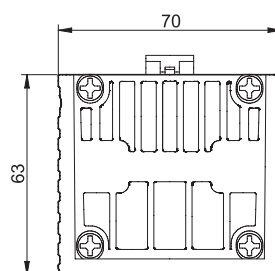
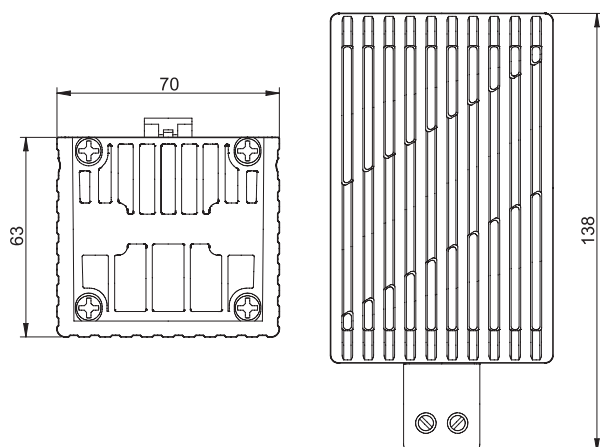


## Dimensões do produto

Tipo 7H.51.0100  
Conexão a parafuso



Tipo 7H.51.0150  
Conexão a parafuso



G

Tipos 7H.51.0250 / 0400  
Conexão Push-in

