

# REPORT

## Série 18



# finder®

SWITCH TO THE FUTURE

**NEW**



## Sensor de movimento e presença, com comunicação DALI

**Tipo 18.5D.8.230.0000**

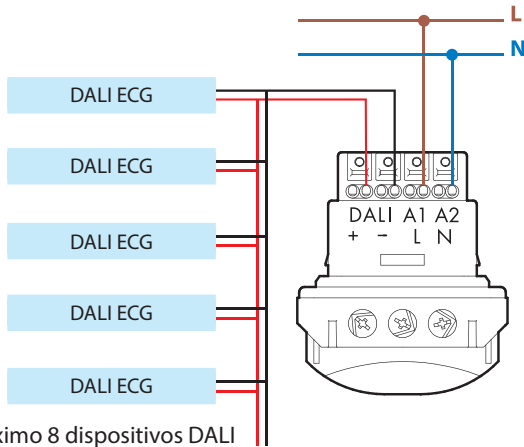
*Três funções selecionáveis:*

- **Conforto**  
*Compensação da luz natural*
- **Simplicidade**  
*Liga/Desliga com aviso de desligamento*
- **Cortesia**  
*Liga/Desliga com aviso e luz de cortesia*

### CARACTERÍSTICAS

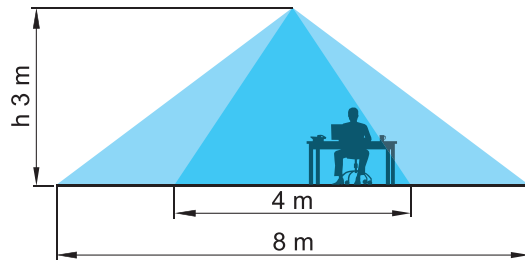
- Três funções selecionáveis: - Compensação da luz natural
  - Liga/Desliga com aviso de desligamento
  - Liga/Desliga com aviso e luz de cortesia
- Duas áreas de deteção até 64 m<sup>2</sup>: - Deteção de presença, para áreas de pouca movimentação (4x4m);
  - Deteção de movimentos, para áreas de circulação ou atividades de muita movimentação (8x8m);
- Aplicações: escritórios, escolas, áreas de pouca movimentação

Controla até 8 dispositivos DALI, diretamente.



Máximo 8 dispositivos DALI

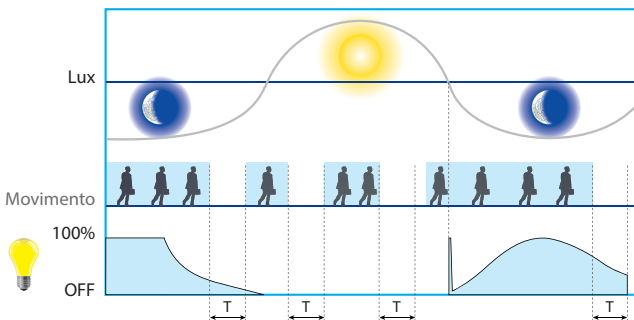
Zonas de detecção (h = 3m)  
Movimento 8x8m, presença 4x4m



Máximo de dispositivos DALI	8 DALI
Tensão de alimentação	110...230 V AC (50/60Hz)
Ajuste de iluminação ambiente	10...800lx
Ajuste de retardo	10 s...35 min
Conexão	Push-in
Temperatura ambiente	-10...+50°C
Montagem	embutida ou sobreposta

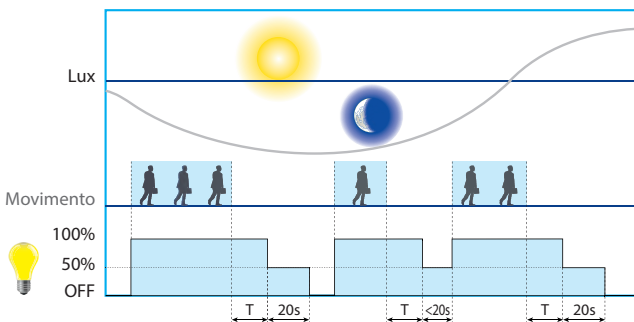


### Funções



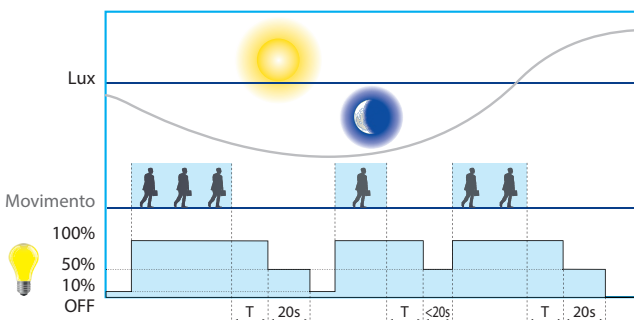
#### Conforto - Compensação da luz natural

Mantém um nível de iluminação configurado, levando em consideração a detecção de movimento e a iluminação natural. Indicado para pequenos escritórios, salas de aula ou locais de trabalho. Este modo permite uma economia considerável de energia, mantendo um nível de iluminação confortável.



#### Simplicidade - Liga/Desliga com aviso de desligamento

Funciona como um simples sensor de movimento, porém emite um aviso de desligamento, reduzindo a iluminação em 50% durante 20s, evitando um desligamento repentino.



#### Cortesia - Liga/Desliga com aviso e luz de cortesia

Se a iluminação natural não for suficiente para manter o valor configurado, a iluminação artificial permanece com nível de intensidade de 10%. Quando um movimento ou presença são detectados a iluminação atinge o nível de 100%, no caso de ociosidade há um aviso de 20 segundos com a iluminação em 50% antes de retornar para o estado de cortesia.