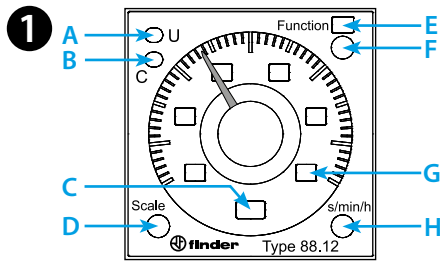
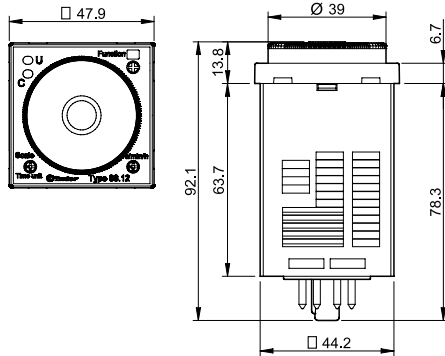




**88.12**



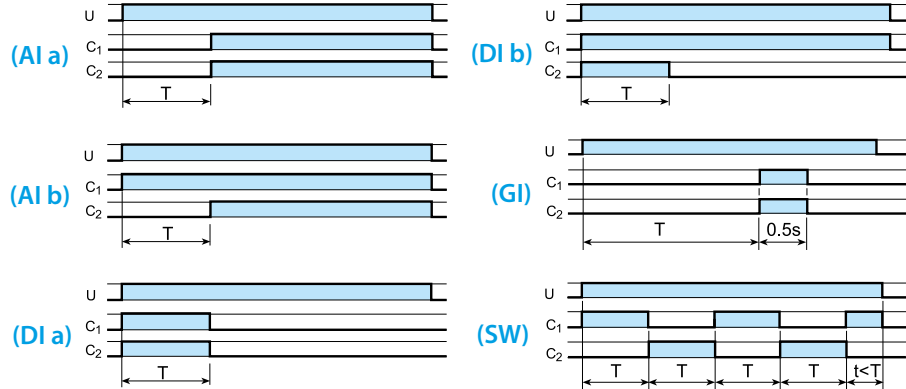
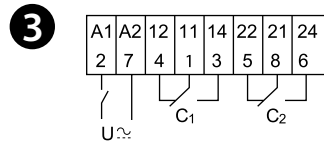
	<b>88.12.0.230.0002</b> U <sub>N</sub> (24...230)V AC (50/60 Hz) / DC U <sub>min</sub> 20.4 V AC / DC U <sub>max</sub> 264.5 V AC / DC P 2.5 VA (230 V) / 1.5 W (24 V)
	2 CO (DPDT) 8 A 250 V AC  AC1 2000 VA AC15 (230 V AC) 400 VA M (230 V AC) 0.3 kW DC1 (30/110/220)V (8/0.3/0.12)A
	(-10...+55)°C
IP40	



Utility Model - IB8812001 - 01/21  
Finder S.p.A. con unico socio - 10040 ALMESE (TO) - ITALY

**2**

D \ H	sec	min	h	hx10
0.5	0.5 s	0.5 min	0.5 h	5 h
1	1 s	1 min	1 h	10 h
5	5 s	5 min	5 h	50 h
10	10 s	10 min	10 h	100 h



LED A (U <sub>N</sub> )	LED B (M)	U <sub>N</sub>		
—	—	—	x1 - x4	x1 - x2
█	█	✓	x1 - x4 x1 - x2	x1 - x2 x1 - x4
█	—	✓	M x1 - x4	x1 - x2
█	█	✓	x1 - x2	x1 - x4

# DEUTSCH

## 88.12 MULTIFUNKTION-ZEIT-RELAIS

- 1 FRONTANSICHT**  
**A** Gelbe LED: Betriebsspannung EIN (U)  
**B** Rote LED: Zeit läuft (C)  
**C** Fenster der gewählten Zeit  
**D** Zeitskalenfaktor-Schalter  
**E** Fenster der gewählten Funktion  
**F** Funktions-Schalter: Ala - Alb - Dla - Dlb - GI - SW  
**G** Gewählte Zeitskala: 0.5 - 1 - 5 - 10  
**H** Zeitbereiches-Schalter: sec, min, h, hx10

- 2 TYP 88.12 (EINSTELLBAR AM DREHSCHALTER D UND H)**  
**D** Zeitskalenfaktor-Schalter: 0.5 - 1 - 5 - 10  
**H** Zeitbereiches-Schalter: sec, min, h, hx10

- 3 ANSCHLUSSBEISPIELE UND FUNKTION**  
**Ansteuerung über Startkontakt zu A1 (2)**  
**Ala** Ansprechverzögerung (2 zeitverzögerte Kontakte)  
**Alb** Ansprechverzögerung (1 zeitverzögerter + 1 Sofortkontakt)  
**Dla** Einschaltwischer (2 zeitverzögerter Kontakte)  
**Dlb** Einschaltwischer (1 zeitverzögerter + 1 Sofortkontakt)  
**GI** Impulsgeber (0,5 s) nach einstellbarer Verzögerung  
**SW** Symmetrischer Blinkgeber (impulsbeginnend)

**BEACHTEN**  
 Die Zeit und die Funktion muss vor dem Anlegen der Betriebsspannung gewählt werden.  
 Wiederbereitschaftsdauer: 200 ms.