

13.22.8.230.B000 МНОГОФУНКЦИОНАЛЬНОЕ РЕЛЕ

1 СХЕМА ПОДКЛЮЧЕНИЯ

Канал 1: Ch1 - нажимная кнопка 1 (P1)
Канал 2: Ch2 - нажимная кнопка 2 (P2)

2 ПРИЛОЖЕНИЕ FINDER TOOLBOX

С помощью приложения Finder Toolbox вы можете:
- Задавать функции, последовательности и время (T1, T2) на каналах Ch1-Ch2
- Установить связь с беспроводной кнопкой
- Задавать сценарии работы

ПРИМЕЧАНИЕ

- Дальность передачи: около 10 м в свободном пространстве и без препятствий
- Дальность передачи может варьироваться в зависимости от структуры здания
Пример:
- Железобетонные стены и / или металлические стены
- Перегородки, заполненные изоляционным материалом на металлической подложке
- Потолки с металлическими или углеродными панелями
- Свинцовое стекло или стекло с металлической оболочкой, стальная мебель

3 ФУНКЦИИ для одного канала

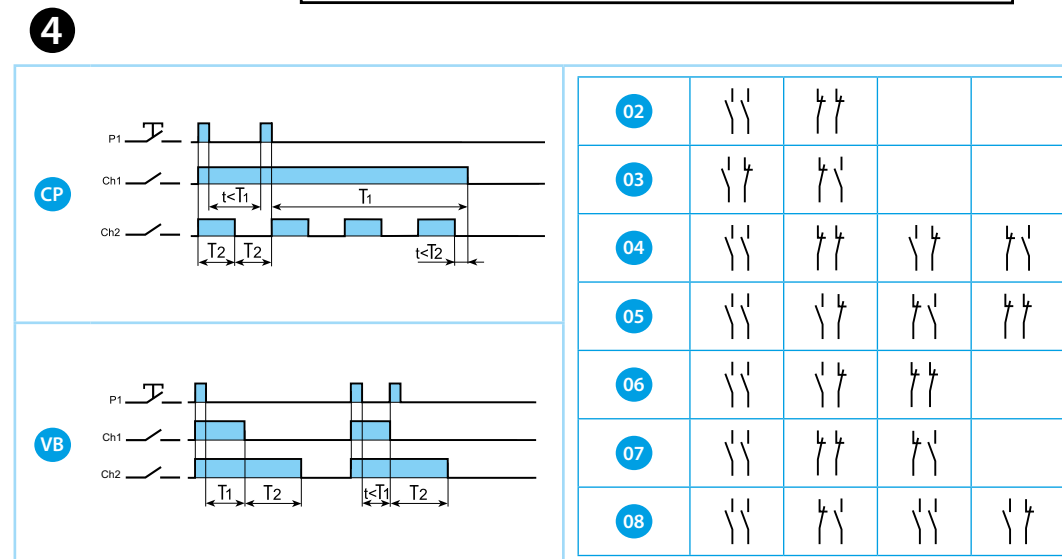
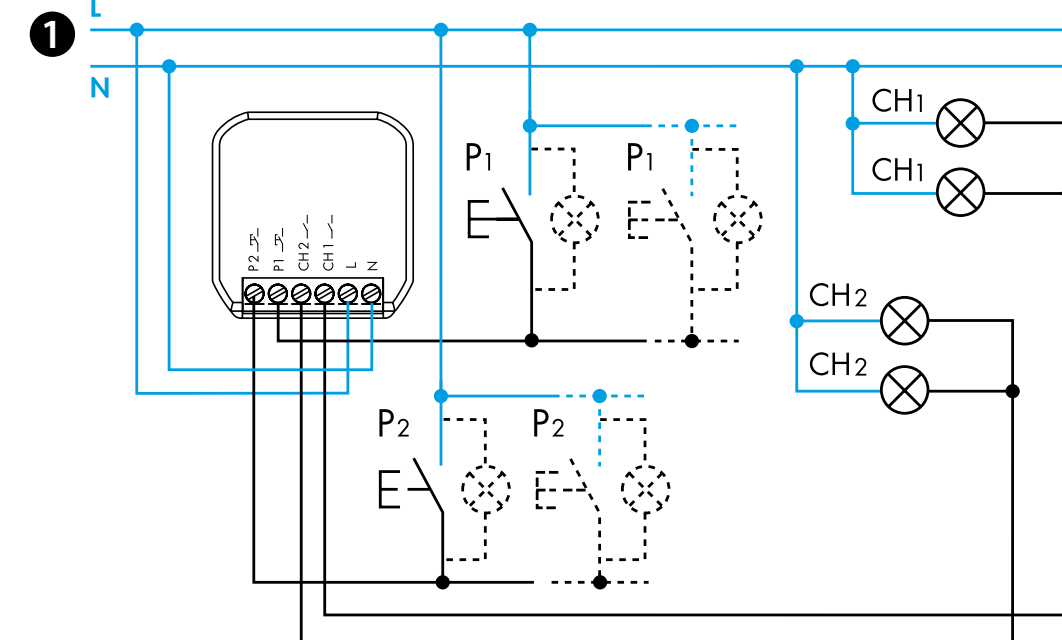
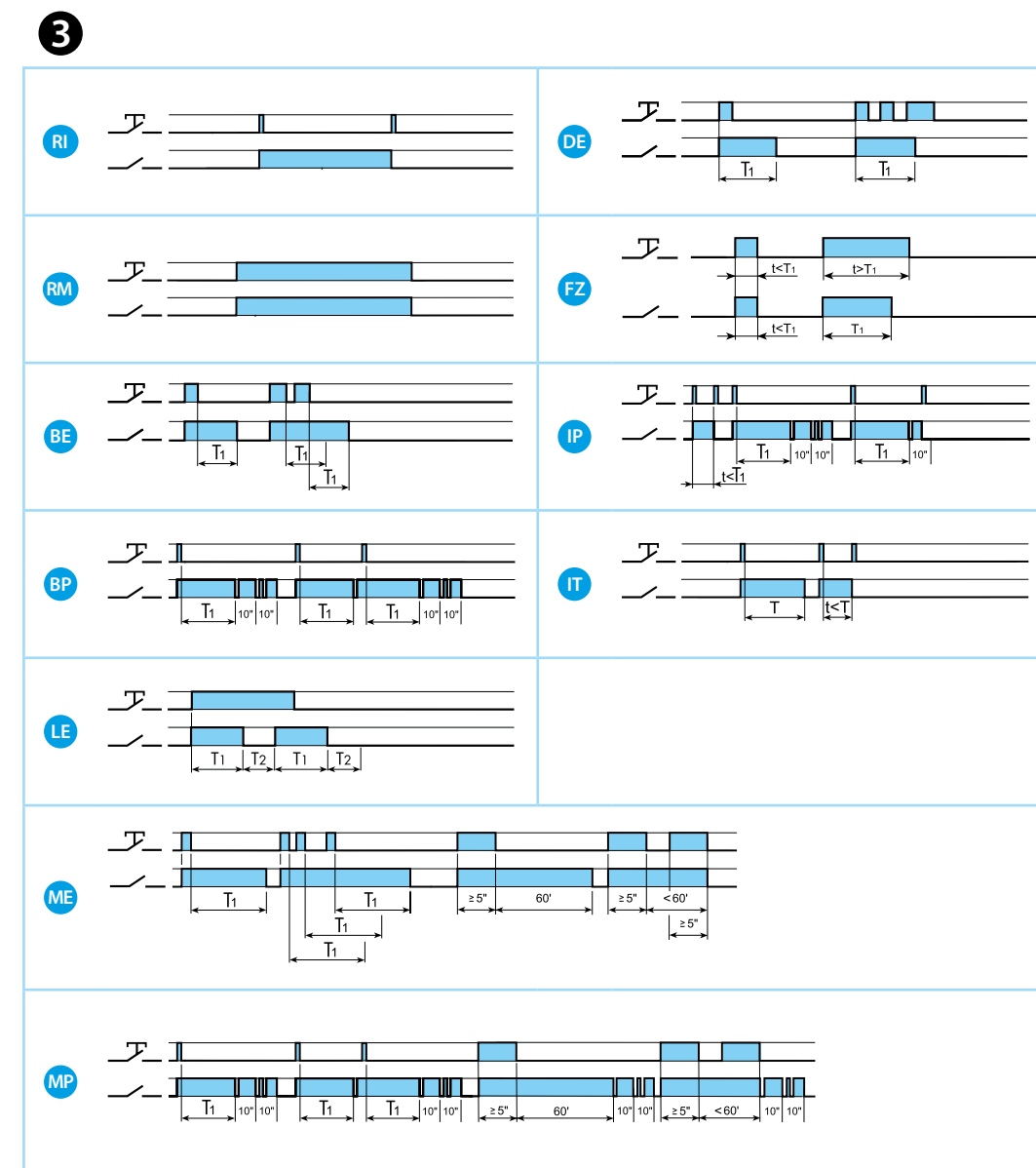
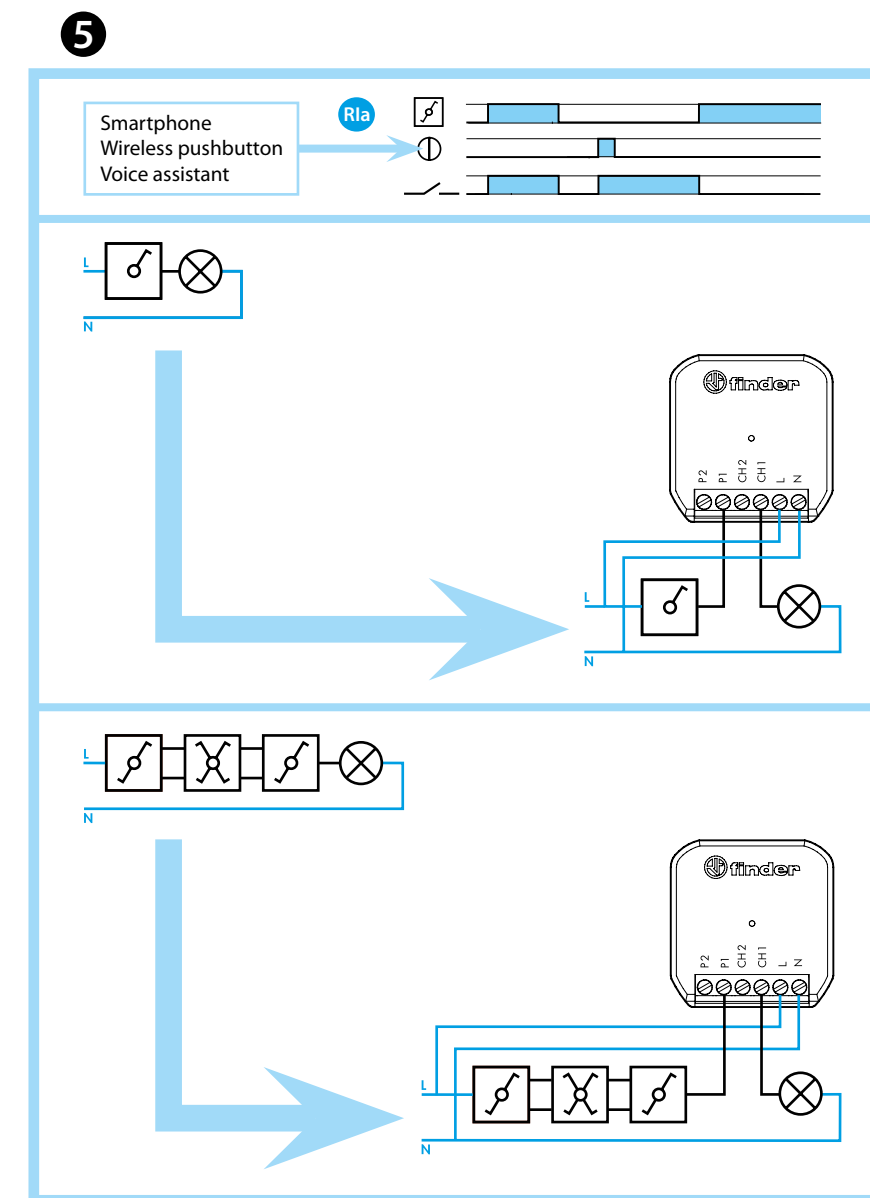
Каналы Ch1 и Ch2 независимы, на них можно задать разные функции. Отсчет времени (T1, T2): от 1 сек. до 24ч.
RI: функция начальной установки заданы на обоих каналах

4 ФУНКЦИИ для обоих каналов

Каждая последовательность работает с обоими каналами Ch1 и Ch2
ПРИМЕЧАНИЕ
P1 (SET): переход к следующему состоянию
P2 (RESET): переход к начальному состоянию

5 Функции R1a

R1a: Импульсное реле (команда переключения)
Традиционная система с выключателем, проходным и двухпозиционным переключателями может управляться с пульта дистанционного управления с помощью приложения Finder YES, с помощью беспроводных кнопок или с помощью голосовых помощников.



EN 60669-1/EN 60669-2-1																							
	13.22.8.230.B000 U_N 110...230 V AC (50/60 Hz) U_{min} 96 V AC U_{max} 253 V AC P 2 VA (50 Hz)/0.5 W																						
	2 NO (DPST-NO) 6 A 230 V AC																						
	<table border="1"> <tr> <th></th> <th>110 V</th> <th>230 V</th> </tr> <tr> <td>AC1</td> <td>650 VA</td> <td>1380 VA</td> </tr> <tr> <td>AC15</td> <td>150 VA</td> <td>300 VA</td> </tr> <tr> <td></td> <td>100 W</td> <td>200 W</td> </tr> <tr> <td></td> <td>100 W</td> <td>200 W</td> </tr> <tr> <td>CFL-LED</td> <td>100 W</td> <td>200 W</td> </tr> <tr> <td></td> <td>100 W</td> <td>200 W</td> </tr> </table>		110 V	230 V	AC1	650 VA	1380 VA	AC15	150 VA	300 VA		100 W	200 W		100 W	200 W	CFL-LED	100 W	200 W		100 W	200 W	
	110 V	230 V																					
AC1	650 VA	1380 VA																					
AC15	150 VA	300 VA																					
	100 W	200 W																					
	100 W	200 W																					
CFL-LED	100 W	200 W																					
	100 W	200 W																					
	(-10...+50)°C																						
	5 (≤1 mA)																						
IP20																							

2

Download on the App Store

FINDER TOOLBOX

GET IT ON Google Play

