



13.22

| | | |
|-------------------------|---|---------|
| EN 60669-1/EN 60669-2-1 | | |
| | 13.22.8.230.B000 U_N 110...230 V AC (50/60 Hz) U_{min} 96 V AC U_{max} 253 V AC P 2 VA (50 Hz)/0.5 W | |
| | 2 NO (DPST-NO) 6 A 230 V AC | |
| | 110 V | 230 V |
| | AC1 | 650 VA |
| | AC15 | 150 VA |
| | CFL-LED | 100 W |
| | | 1380 VA |
| | | 300 VA |
| | | 200 W |
| | | 200 W |
| | | 200 W |
| | | 200 W |
| | (-10...+50)°C | |
| | 5 (≤1 mA) | |
| IP20 | | |

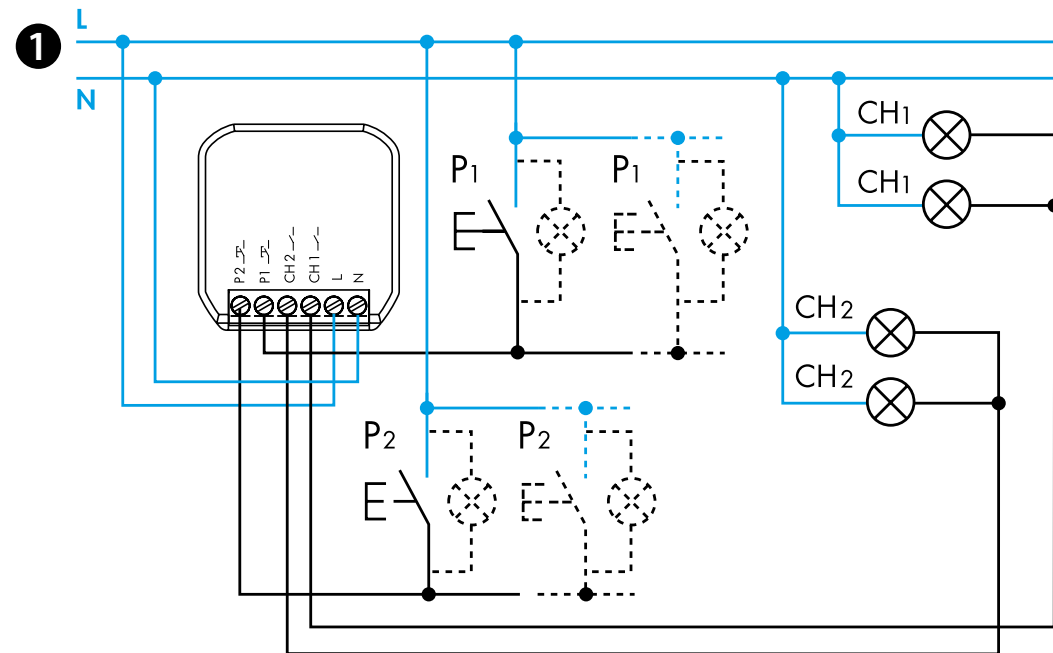
2

Download on the App Store

FINDER TOOLBOX

GET IT ON Google Play

Bluetooth



4

CP

VB

| | | | | |
|----|--|--|--|--|
| 02 | | | | |
| 03 | | | | |
| 04 | | | | |
| 05 | | | | |
| 06 | | | | |
| 07 | | | | |
| 08 | | | | |

3

| | | | |
|-----------|--|-----------|--|
| RI | | DE | |
| RM | | FZ | |
| BE | | IP | |
| BP | | IT | |
| LE | | | |
| ME | | | |
| MP | | | |

5

Smartphone
Wireless pushbutton
Voice assistant

Ria

ROMÂNĂ

13.22.8.230.B000 RELEV MULTI-FUNCȚIE

1 SCHEMA DE CONEXIUNE

- Canal 1: Ch1 - buton cu revenire 1 (P1)
- Canal 2: Ch2 - buton cu revenire 2 (P2)

2 APLICAȚIA FINDER TOOLBOX

- Cu aplicația Finder Toolbox puteți
- Seta funcțiile, secvențele și temporizările (T1, T2) pentru canalele Ch1 - Ch2
- Să asociați butonul wireless
- Să setați scenariile

NOTĂ

- Ziduri de beton armat și/sau ziduri de metal
- Raza de transmisie poate varia în funcție de structura clădirii
- Exemplu:
- Reinforced concrete walls and/or metal walls
- Ziduri despărțitoare umplute cu lână izolatoare pe suport de folie metalică
- Tavane cu panouri din metal sau fibră de carbon
- Vitralii ce pot conține inserții de metal sau plumb, mobilier metalic

3 FUNCȚII pentru un singur canal

- Canalele Ch1 și Ch2 sunt independente și li se pot seta funcții diferite.
- Temporizări (T1, T2): de la 1s la 24h.
- RI: funcții presetate din fabrică pentru ambele canale**

4 FUNCȚII pentru ambele canale

- Fiecare secvență lucrează cu ambele canale Ch1 și Ch2
- NOTĂ**
- De la funcția 02 la 08:
- P1 (SET): conduce către starea următoare
- P2 (RESET): conduce către starea inițială

5 FUNCȚIA Ria

- Ria:** Relev de impuls (comandă întreruptor)
- Un sistem tradițional cu întreruptor, poate fi controlat prin Smartphone folosind aplicația Finder Yesly, folosind butoanele Wireless sau folosind comenzile vocale cu ajutor Google Assistant și Amazon Alexa

