



13.22

EN 60669-1/EN 60669-2-1		
	13.22.8.230.B000 U_N 110...230 V AC (50/60 Hz) U_{min} 96 V AC U_{max} 253 V AC P 2 VA (50 Hz)/0.5 W	
	2 NO (DPST-NO) 6 A 230 V AC	
	110 V	230 V
	AC1	650 VA
	AC15	150 VA
	CFL-LED	100 W
	(M)	100 W
	(-10...+50)°C	
	5 (≤1 mA)	
IP20		

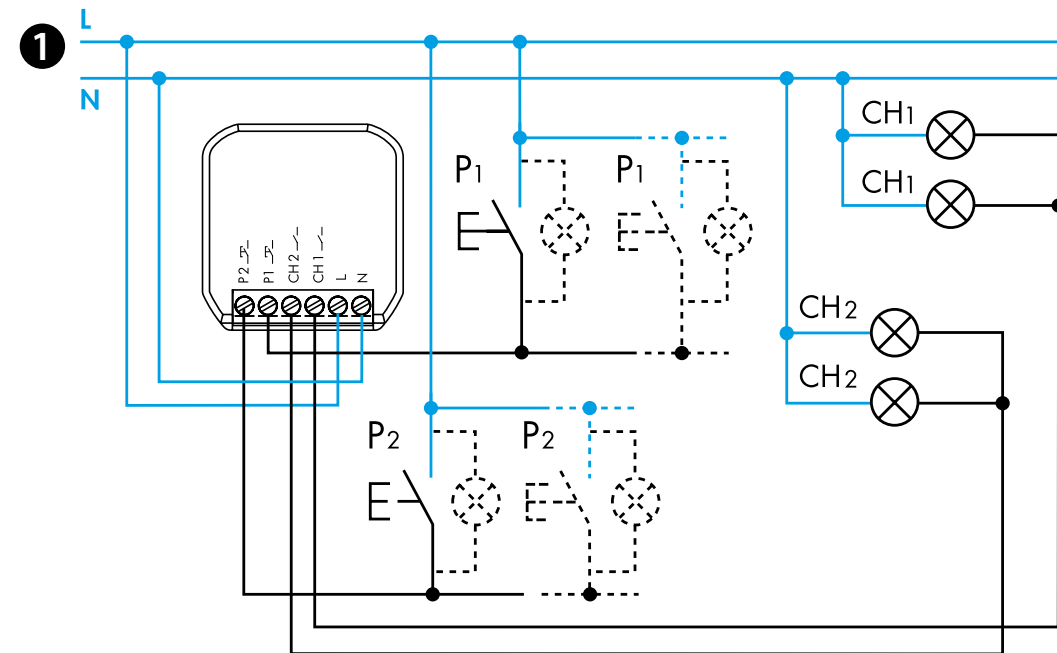
2

Download on the App Store

FINDER TOOLBOX

GET IT ON Google Play

Bluetooth



4

CP

VB

02				
03				
04				
05				
06				
07				
08				

3

RI		DE	
RM		FZ	
BE		IP	
BP		IT	
LE			
ME			
MP			

5

Smartphone
Wireless pushbutton
Voice assistant

R1a

PORTUGUÊS

13.22.8.230.B000 RELÉ MULTIFUNÇÃO

1 **ESQUEMA DE LIGAÇÃO**
Canal 1: Ch1 - Pulsador 1 (P1)
Canal 2: Ch2 - Pulsador 2 (P2)

2 **APLICATIVO FINDER TOOLBOX**
Com o App Finder Toolbox é possível:
- Programar as funções, sequências e temporizações (T1, T2) nos canais Ch1 - Ch2
- Associar com o pulsador wireless
- Programar os cenários

NOTAS
- Intervalo de transmissão: aproximadamente 10 metros em área aberta e sem obstáculos
- O alcance da transmissão pode variar de acordo com a estrutura do edifício
Exemplos:
- Paredes de concreto armado e/ou paredes de metal
- Paredes leves preenchidas com lã isolante em suporte metálico
- Tetos com painéis de metal ou fibra de carbono
- Vidro ou vidro de chumbo com revestimento de metal, móveis de aço

3 **FUNÇÕES para canal simples**
Os canais Ch1 e Ch2 são independentes e podem ser programados com funções diferentes. Temporização (T1, T2) de 1s a 24h.
R1: função pré-programada de fábrica para ambos os canais

4 **FUNÇÕES para canal duplo**
Cada função utiliza ambos canais Ch1 e Ch2
NOTA
Da função 02 a 08:
P1 (SET): leva ao próximo estado
P2 (RESET): leva ao estado inicial

5 **FUNÇÃO R1a**
R1a: Relé de impulso (comando por interruptor)
Um sistema tradicional com interruptor, pode ser controlado remotamente com o aplicativo Finder YESLY, usando os pulsadores wireless ou com assistentes de voz

