



13.22

EN 60669-1/EN 60669-2-1		
	<b>13.22.8.230.B000</b> $U_N$ 110...230 V AC (50/60 Hz) $U_{min}$ 96 V AC $U_{max}$ 253 V AC $P$ 2 VA (50 Hz)/0.5 W	
	2 NO (DPST-NO) 6 A 230 V AC	
	110 V	230 V
	AC1	650 VA
	AC15	150 VA
	CFL-LED	100 W
		1380 VA
		300 VA
		200 W
		200 W
		200 W
		200 W
	(-10...+50)°C	
	5 (≤1 mA)	
IP20		

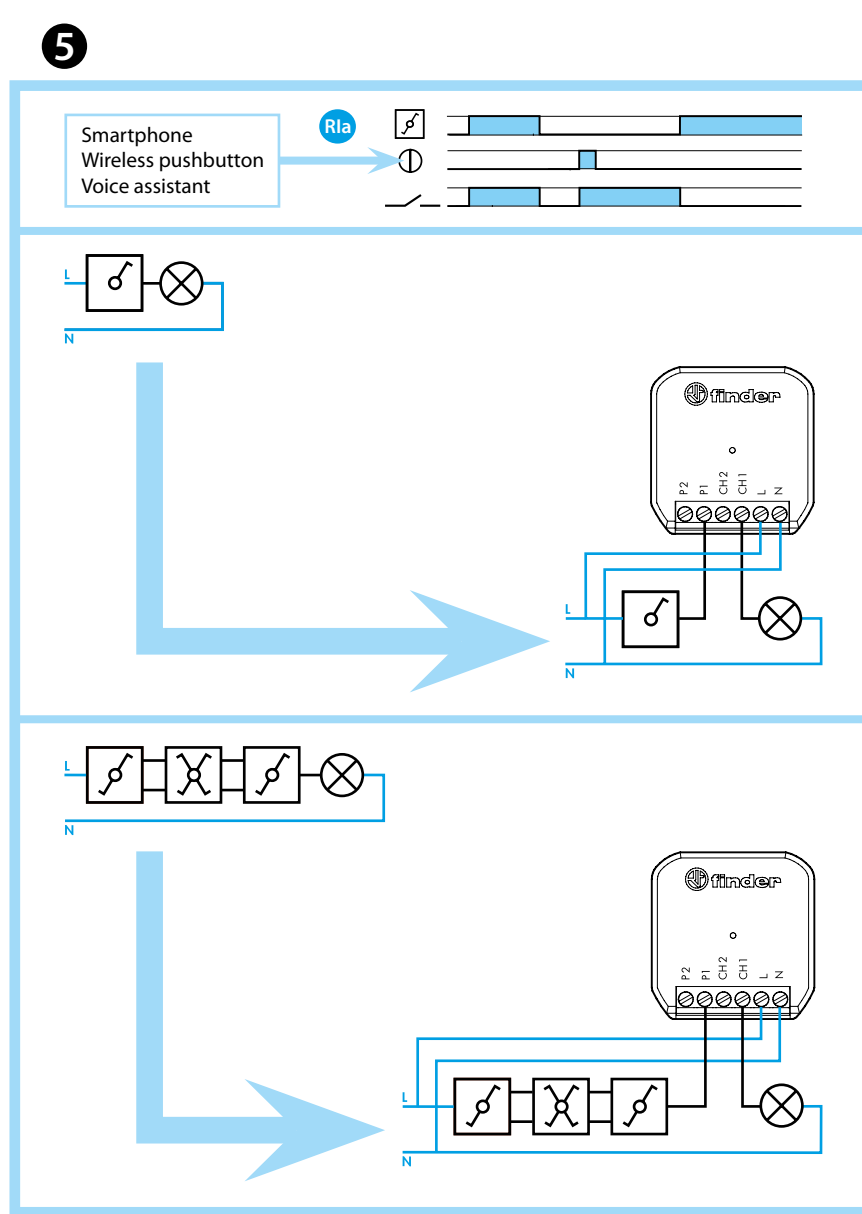
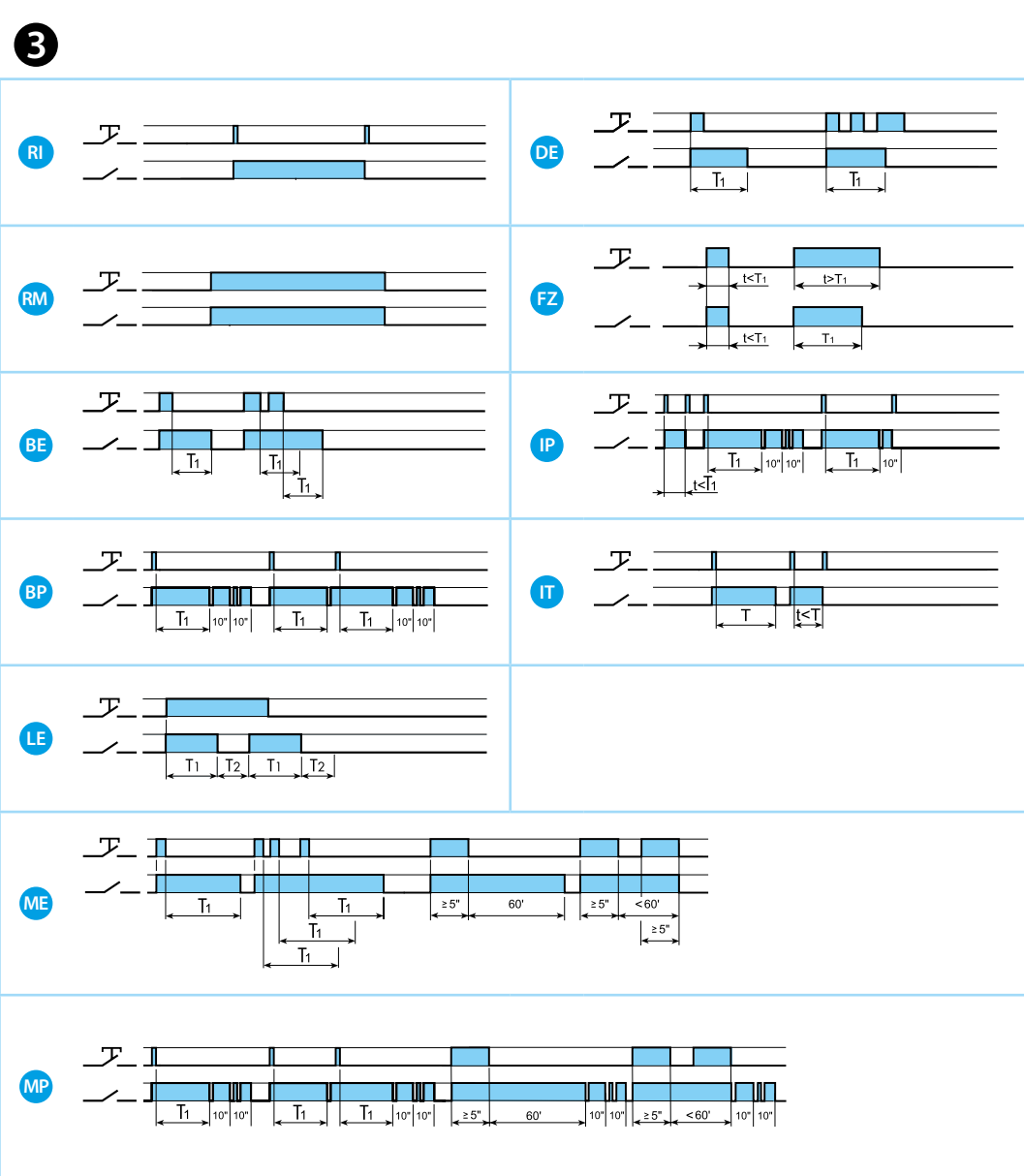
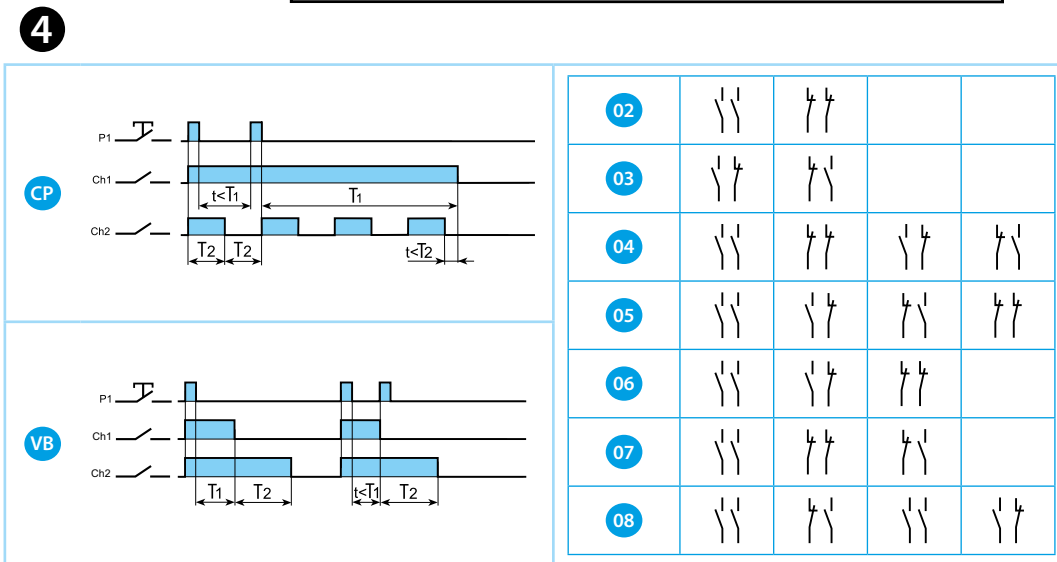
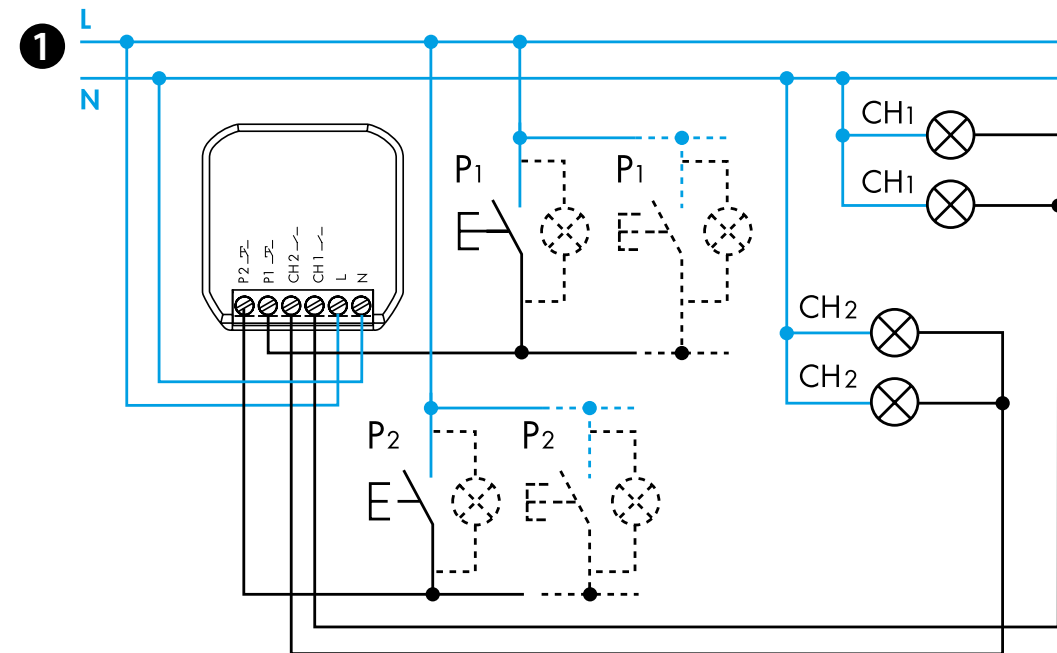
**2**

Download on the App Store

**FINDER TOOLBOX**

GET IT ON Google Play

Bluetooth



**POLSKI**

13.22.8.230.B000 PRZEKAŹNIK WIELOFUNKCYJNY

**1 SCHEMAT OPRZEWODOWANIA**  
Kanał 1: Ch1 - przycisk 1 (P1)  
Kanał 2: Ch2 - przycisk 2 (P2)

**2 APLIKACJA FINDER TOOLBOX**  
Z aplikacją Finder Toolbox można:  
- Nastawić funkcje, sekwencje i czasy (T1, T2) na kanałach Ch1 - Ch2  
- Powiązać przyciski bezprzewodowe  
- Nastawić scenerie

**UWAGA**  
- Zasięg transmisji: około 10 m w wolnej przestrzeni i bez przeszkód  
- Zasięg transmisji może się różnić w zależności od struktury budynku  
Przykładowo:  
- Żelbetowe ściany i / lub metalowe ściany  
- Ściany działowe wypełnione wełną izolacyjną na metalicznym podłożu  
- Sufity z panelami z metalu lub włókna węglowego  
- Ołowiane szkło lub szkło z metalową okładziną, meble stalowe

**3 Funkcje pojedynczego kanału**  
Kanały Ch1 i Ch2 są niezależne i mają możliwość ustawienia różnych funkcji. Czasy (T1, T2): od 1s do 24h.  
**RI:** fabrycznie ustawiona funkcja na obu kanałach

**4 Funkcje dla obu kanałów**  
Każda sekwencja działa z obydwooma kanałami Ch1 i Ch2  
**UWAGA**  
Od funkcji 02 do 08:  
P1 (SET): przechodzi do następnego stanu  
P2 (RESET): powraca do początkowego stanu

**5 FUNKCJE Rla**  
**Rla:** Przełącznik impulsowy (sterowanie łącznikiem)  
Tradycyjny system z łącznikiem, łącznikiem schodowym i krzyżowym może być sterowany zdalnie za pomocą aplikacji Finder YESLY, za pomocą przycisków bezprzewodowych lub za pomocą asystentów głosowych.

